

# VAL-SEC-T2-350VF-P - Fiche parafoudre type 2



2909596

<https://www.phoenixcontact.com/fr/produits/2909596>

Veillez tenir compte du fait que les données affichées dans ce document PDF proviennent de notre catalogue en ligne. Vous trouverez les données complètes dans la documentation utilisateur. Nos conditions générales d'utilisation des téléchargements sont applicables.



Connecteur de rechange exempt de courant de fuite pour parafoudre de la gamme de produits VALVETRAB SEC pour les lignes L-N et L-PEN.

## Avantages

- Gamme de parafoudres basse tension universels avec coordination énergétique optimale du parafoudre à la protection d'appareil
- Entretien facile, grâce aux modules de protection enfichables
- Très bien informé avec indicateur d'état visuel, mécanique et contact de télésignalisation
- Plus de place dans l'armoire électrique grâce à une largeur compacte de 12 mm seulement par pôle et utilisation sans fusible en amont séparé jusqu'à 200 A gG
- Convient pour une utilisation dans des systèmes à isolation surveillée grâce à la combinaison sans courant de fuite d'une varistance et d'un éclateur à gaz
- Type extrêmement étroit, uniquement 12 mm par pôle
- Sans courant de fuite
- Éclateur à gaz hautes performances pour la protection N/PE

## Données commerciales

Référence	2909596
Conditionnement	1 Unité(s)
Commande minimum	1 Unité(s)
Clé de vente	CL1351
Product key	CL1351
GTIN	4055626371627
Poids par pièce (emballage compris)	56,9 g
Poids par pièce (hors emballage)	53,722 g
Numéro du tarif douanier	85363090
Pays d'origine	DE

# VAL-SEC-T2-350VF-P - Fiche parafoudre type 2



2909596

<https://www.phoenixcontact.com/fr/produits/2909596>

## Caractéristiques techniques

### Propriétés du produit

Type de produit	Connecteur de rechange
Gamme de produits	SEC Family
Classe d'essai CEI	II
	T2
Types EN	T2
Système d'alimentation CEI	TN
	TT
Type	Connecteur mâle
Nombre de pôles	1
Message protection antisurtension défectueuse	optique

### Propriétés d'isolation

Catégorie de surtension	III
Degré de pollution	2

### Propriétés électriques

Fréquence nominale $f_N$	50 Hz (60 Hz)
--------------------------	---------------

### Caractéristiques de raccordement

Type de raccordement	enfichable
----------------------	------------

### Dimensions

Dessin coté	
Largeur	11,7 mm
Hauteur	46,4 mm
Profondeur	59,4 mm
Graduation	0,6 UL

### Indications sur les matériaux

Couleur	gris clair (RAL 7035)
	gris (RAL 7042)
Classe d'inflammabilité selon UL 94	V-0
Valeur CTI du matériau	600
Matériau isolant	PA6.6-FR 20% GF
	PBT-FR
Groupe de matériaux	I

# VAL-SEC-T2-350VF-P - Fiche parafoudre type 2



2909596

<https://www.phoenixcontact.com/fr/produits/2909596>

Matériau du boîtier	PA 6.6-FR 20 % GF
	PBT-FR

## Circuit de protection

Circuits de protection	L-N
	L-PEN
Sens de l'action	L-N / L-PEN
Tension nominale $U_N$	240 V AC (TN)
	240 V AC (TT)
Fréquence nominale $f_N$	50 Hz (60 Hz)
Tension permanente maximale UC	350 V AC
Courant nom. de décharge $I_n$ (8/20) $\mu$ s.	10 kA
Courant de décharge maximal $I_{max}$ (8/20) $\mu$ s	20 kA
Courant de court-circuit assigné $I_{SCCR}$	50 kA
Niveau de protection en tension $U_p$	$\leq 1,5$ kV
Tension résiduelle $U_{res}$	$\leq 1,35$ kV (pour $I_n$ )
	$\leq 1,1$ kV (à 5 kA)
	$\leq 0,95$ kV (pour 2 kA)
	$\leq 0,9$ kV (à 1 kA)
Tension de choc d'amorçage à 6 kV (1,2/50) $\mu$ s	$\leq 1,5$ kV
Réponse au TOV pour $U_T$	457 V AC (5 s / mode résistance)
	457 V AC (120 min / mode résistance)
Temps de réponse $t_A$	$\leq 100$ ns
Fusible en amont maximum pour câblage de lignes de dérivation	200 A (gG)

## Conditions environnementales et de durée de vie

### Conditions ambiantes

Indice de protection	IP20
Température ambiante (fonctionnement)	-40 °C ... 80 °C
Température ambiante (stockage/transport)	-40 °C ... 80 °C
Altitude	$\leq 2000$ m (amsl)
Humidité de l'air admissible (fonctionnement)	5 % ... 95 %

## Normes et spécifications

Normes/précriptions	CEI 61643-11
Remarque	2011
Normes/précriptions	EN 61643-11
Remarque	2012

## Montage

Type de montage	sur embase
-----------------	------------

# VAL-SEC-T2-350VF-P - Fiche parafoudre type 2

2909596

<https://www.phoenixcontact.com/fr/produits/2909596>



## Dessins

Dessin coté

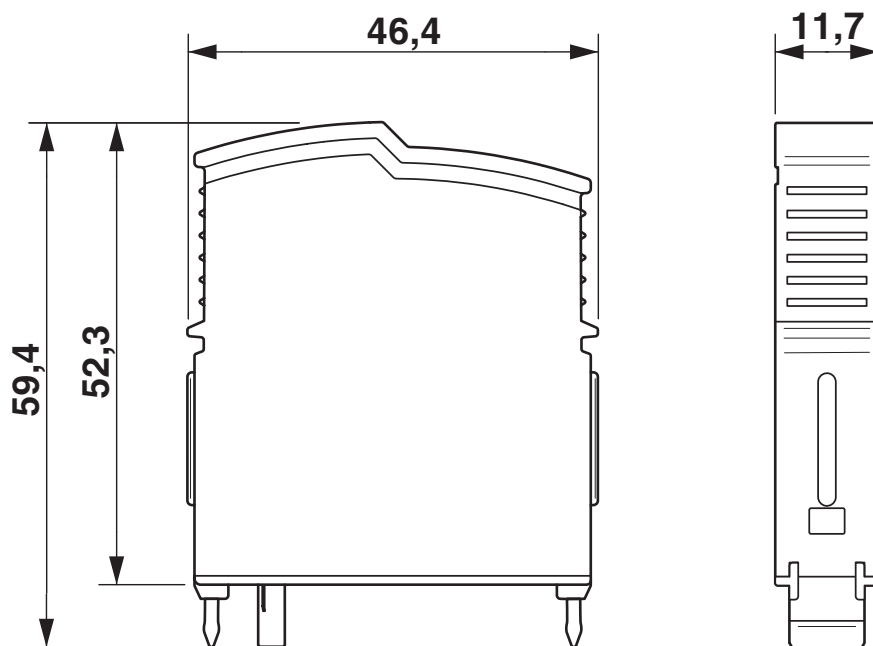
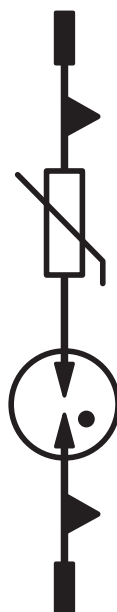


Schéma de connexion



# VAL-SEC-T2-350VF-P - Fiche parafoudre type 2



2909596

<https://www.phoenixcontact.com/fr/produits/2909596>

## Homologations

🔗 To download certificates, visit the product detail page: <https://www.phoenixcontact.com/fr/produits/2909596>

### **UAE-RoHS**

Identifiant de l'homologation: 23-10-88707

# VAL-SEC-T2-350VF-P - Fiche parafoudre type 2



2909596

<https://www.phoenixcontact.com/fr/produits/2909596>

## Classifications

### ECLASS

ECLASS-13.0	27171292
ECLASS-15.0	27171292

### ETIM

ETIM 10.0	EC002496
-----------	----------

### UNSPSC

UNSPSC 21.0	39121600
-------------	----------

# VAL-SEC-T2-350VF-P - Fiche parafoudre type 2



2909596

<https://www.phoenixcontact.com/fr/produits/2909596>

## Conformité environnementale

### EU RoHS

Conforme aux exigences de la directive RoHS

Oui, Aucun exception

### China RoHS

Environment friendly use period (EFUP)

EFUP-E

Aucune substance dangereuse au-dessus des valeurs limites

### EU REACH SVHC

Indication de substance soumise à autorisation REACH (n° CAS)

Aucun substance na un taux pondéral supérieur à 0,1 %

Phoenix Contact 2026 © - Tous droits réservés

<https://www.phoenixcontact.com>

PHOENIX CONTACT SAS

52 Boulevard de Beaubourg Emerainville

77436 Marne La Vallée Cedex 2 France

+33 (0) 1 60 17 98 98

[documentation@phoenixcontact.fr](mailto:documentation@phoenixcontact.fr)