

Veillez tenir compte du fait que les données affichées dans ce document PDF proviennent de notre catalogue en ligne. Vous trouverez les données complètes dans la documentation utilisateur. Nos conditions générales d'utilisation des téléchargements sont applicables.



Parafoudre enfichable exempt de courant de fuite, suivant type 2 / Classe II, pour réseaux diphasés avec N et PE séparés (système à 3 fils : L1, N, PE), avec contact de signalisation à distance.

Avantages

- Gamme de parafoudres basse tension universels avec coordination énergétique optimale du parafoudre à la protection d'appareil
- Entretien facile, grâce aux modules de protection enfichables
- Très bien informé avec indicateur d'état visuel, mécanique et contact de télésignalisation
- Plus de place dans l'armoire électrique grâce à une largeur compacte de 12 mm seulement par pôle et utilisation sans fusible en amont séparé jusqu'à 200 A gG
- Convient pour une utilisation dans des systèmes à isolation surveillée grâce à la combinaison sans courant de fuite d'une varistance et d'un éclateur à gaz
- Type extrêmement étroit, uniquement 12 mm par pôle
- Sans courant de fuite
- Éclateur à gaz hautes performances pour la protection N/PE

Données commerciales

| | |
|-------------------------------------|---------------|
| Référence | 2909592 |
| Conditionnement | 1 Unité(s) |
| Commande minimum | 1 Unité(s) |
| Clé de vente | CL1351 |
| Product key | CL1351 |
| GTIN | 4055626371610 |
| Poids par pièce (emballage compris) | 211,7 g |
| Poids par pièce (hors emballage) | 210,8 g |
| Numéro du tarif douanier | 85363090 |
| Pays d'origine | DE |

Caractéristiques techniques

Propriétés du produit

| | |
|---|--|
| Type de produit | Dispositif de protection antisurtension |
| Gamme de produits | SEC Family |
| Classe d'essai CEI | II |
| | T2 |
| Types EN | T2 |
| Système d'alimentation CEI | TN-S |
| | TT |
| Type | Module pour profilés enfichables en deux parties |
| Nombre de pôles | 2 |
| Message protection antisurtension défectueuse | optique, contact de signalisation à distance |
| Nombre de ports | One |

Propriétés d'isolation

| | |
|-------------------------|-----|
| Catégorie de surtension | III |
| Degré de pollution | 2 |

Propriétés électriques

| | |
|--------------------------|---------------|
| Fréquence nominale f_N | 50 Hz (60 Hz) |
|--------------------------|---------------|

Affichage/signalisation à distance

| | |
|-------------------------|---|
| Dénomination connexion | Contact de signalisation à distance de défaut |
| Fonction de commutation | Inverseur |
| Tension de service | 5 V AC ... 250 V AC |
| | 125 V DC (200 mA DC) |
| Courant de service | 5 mA AC ... 1 A AC |
| | 1 A DC (30 V DC) |

Caractéristiques de raccordement

| | |
|------------------------------|--|
| Type de raccordement | Raccordement vissé |
| Filetage vis | M5 |
| Couple de serrage | 4,5 Nm |
| Longueur à dénuder | 16 mm |
| Section de conducteur souple | 2,5 mm ² ... 16 mm ² |
| Section de conducteur rigide | 2,5 mm ² ... 25 mm ² |
| Section conduct. AWG | 12 ... 4 |
| Type de raccordement | Cosse à fourche |
| Section de conducteur souple | 1,5 mm ² ... 6 mm ² |

Contact de signalisation à distance de défaut

| | |
|----------------------|---|
| Type de raccordement | Raccordement par connecteurs MINICONNEC à sortie vissée |
| Filetage vis | M2 |
| Couple de serrage | 0,25 Nm |

VAL-SEC-T2-1S-350VF-FM - Parasurtenseur de type 2

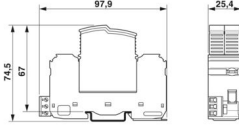


2909592

<https://www.phoenixcontact.com/fr/produits/2909592>

| | |
|------------------------------|--|
| Longueur à dénuder | 7 mm |
| Section de conducteur souple | 0,14 mm ² ... 1,5 mm ² |
| Section de conducteur rigide | 0,14 mm ² ... 1,5 mm ² |
| Section conduct. AWG | 28 ... 16 |

Dimensions

| | |
|-------------|--|
| Dessin coté |  |
| Largeur | 25,4 mm |
| Hauteur | 97,9 mm |
| Profondeur | 74,5 mm (avec profilé 7,5 mm) |
| Graduation | 1,4 UL |

Indications sur les matériaux

| | |
|-------------------------------------|-----------------------------|
| Couleur (Connecteur mâle) | gris clair (RAL 7035) |
| Couleur (Élément de base) | gris (RAL 7042) |
| Classe d'inflammabilité selon UL 94 | V-0 |
| Valeur CTI du matériau | 600 |
| Matériau isolant | PA6.6-FR 20% GF PBT-FR |
| Groupe de matériaux | I |
| Matériau du boîtier | PA 6.6-FR 20 % GF PBT-FR |

Circuit de protection

| | |
|--|--|
| Circuits de protection | L-N |
| | L-PE |
| | N-PE |
| Sens de l'action | 1L-N & N-PE |
| Tension nominale U_N | 240 V AC (TN-S) |
| | 240 V AC (TT) |
| Fréquence nominale f_N | 50 Hz (60 Hz) |
| Tension permanente maximale U_C (L-N) | 350 V AC |
| Tension permanente maximale U_C (L-PE) | 350 V AC |
| Tension permanente maximale U_C (N-PE) | 264 V AC |
| Courant de charge nominal I_L | 40 A (Biconnect M4 Gabelkabelschuh 6 mm ²) |
| | 63 A (Embouts TWIN 2x 10 mm ²) |
| Courant résiduel I_{PE} | ≤ 1 μA |
| Courant nominal de décharge I_n (8/20) μs (L-N) | 10 kA |
| Courant nominal de décharge I_n (8/20) μs (L-PE) | 10 kA |
| Courant nominal de décharge I_n (8/20) μs (N-PE) | 20 kA |

VAL-SEC-T2-1S-350VF-FM - Parasurtenseur de type 2



2909592

<https://www.phoenixcontact.com/fr/produits/2909592>

| | |
|---|---|
| Courant de décharge maximal I_{max} (8/20) μ s (L-N) | 20 kA |
| Courant de décharge maximal I_{max} (8/20) μ s (L-PE) | 20 kA |
| Courant de décharge I_{max} (8/20) μ s (N-PE) | 40 kA |
| Capacité de suppression du courant de suite I_{fi} (N-PE) | 100 A (264 V AC) |
| Courant de court-circuit assigné I_{SCCR} | 50 kA |
| Niveau de protection en tension U_p (L-N) | $\leq 1,5$ kV |
| Niveau de protection en tension U_p (L-PE) | $\leq 2,3$ kV |
| Niveau de protection en tension U_p (N-PE) | $\leq 1,5$ kV |
| Tension résiduelle U_{res} (L-N) | $\leq 1,35$ kV (pour I_n) |
| | $\leq 1,1$ kV (à 5 kA) |
| | $\leq 0,95$ kV (pour 2 kA) |
| | $\leq 0,9$ kV (à 1 kA) |
| Tension résiduelle U_{res} (L-PE) | $\leq 1,75$ kV (pour I_n) |
| | $\leq 1,2$ kV (à 5 kA) |
| | $\leq 1,05$ kV (pour 2 kA) |
| | $\leq 0,95$ kV (à 1 kA) |
| Tension résiduelle U_{res} (N-PE) | $\leq 0,5$ kV (pour I_n) |
| | $\leq 0,5$ kV (pour 10 kA) |
| | $\leq 0,5$ kV (à 5 kA) |
| | $\leq 0,5$ kV (à 4 kA) |
| | $\leq 0,5$ kV (pour 2 kA) |
| Réponse au TOV pour U_T (L-N) | 457 V AC (5 s / mode résistance) |
| | 457 V AC (120 min / mode résistance) |
| Réponse au TOV pour U_T (N-PE) | 1200 V AC (200 ms / mode résistance) |
| Temps de réponse t_A | ≤ 100 ns |
| Fusible en amont maximum pour câblage simple en V | 40 A (gG / cosse à fourche M4 Biconnect 6 mm ²) |
| | 63 A (gG / embout TWIN 2 x 10 mm ²) |
| Fusible en amont maximum pour câblage de lignes de dérivation | 200 A (gG) |

Conditions environnementales et de durée de vie

Conditions ambiantes

| | |
|---|----------------------|
| Indice de protection | IP20 |
| Température ambiante (fonctionnement) | -40 °C ... 80 °C |
| Température ambiante (stockage/transport) | -40 °C ... 80 °C |
| Altitude | ≤ 2000 m (amsl) |
| Humidité de l'air admissible (fonctionnement) | 5 % ... 95 % |

Normes et spécifications

| | |
|---------------------|--------------|
| Normes/précriptions | CEI 61643-11 |
| Remarque | 2011 |

EN 61643-11

| | |
|---------------------|-------------|
| Normes/précriptions | EN 61643-11 |
| Remarque | 2012 |

VAL-SEC-T2-1S-350VF-FM - Parasurtenseur de type 2



2909592

<https://www.phoenixcontact.com/fr/produits/2909592>

Montage

Type de montage

Profilé : 35 mm

Dessins

Dessin coté

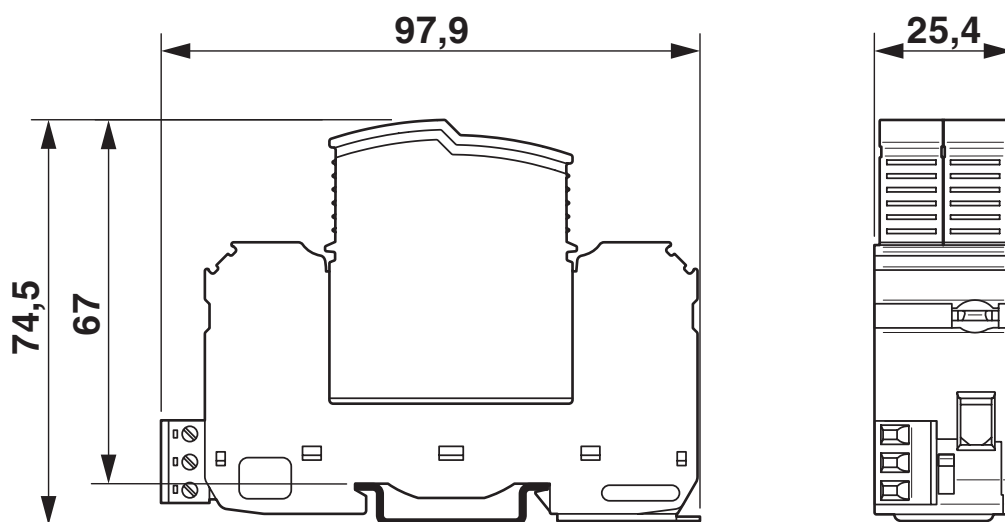
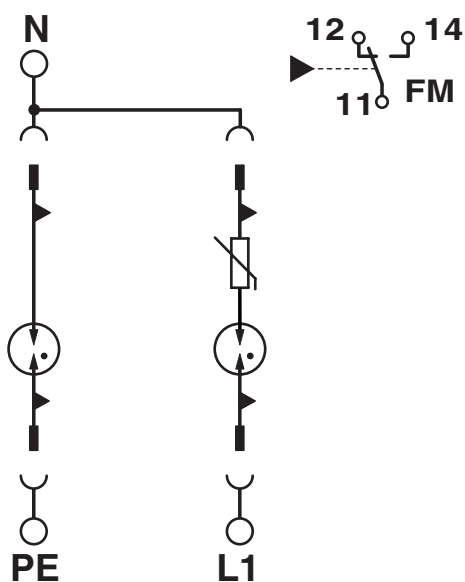


Schéma de connexion



VAL-SEC-T2-1S-350VF-FM - Parasurtenseur de type 2



2909592

<https://www.phoenixcontact.com/fr/produits/2909592>

Homologations

🔗 To download certificates, visit the product detail page: <https://www.phoenixcontact.com/fr/produits/2909592>

UAE-RoHS

Identifiant de l'homologation: 23-10-88707

2909592

<https://www.phoenixcontact.com/fr/produits/2909592>

Classifications

ECLASS

| | |
|-------------|----------|
| ECLASS-13.0 | 27171202 |
| ECLASS-15.0 | 27171202 |

ETIM

| | |
|-----------|----------|
| ETIM 10.0 | EC000941 |
|-----------|----------|

UNSPSC

| | |
|-------------|----------|
| UNSPSC 21.0 | 39121600 |
|-------------|----------|

Conformité environnementale

EU RoHS

Conforme aux exigences de la directive RoHS

Oui, Aucun exception

China RoHS

Environment friendly use period (EFUP)

EFUP-E

Aucune substance dangereuse au-dessus des valeurs limites

EU REACH SVHC

Indication de substance soumise à autorisation REACH (n° CAS)

Aucun substance na un taux pondéral supérieur à 0,1 %