

FLT-SEC-P-T1-3S-264/50-FM - Parafoudres combinés de type 1+2



2909589

<https://www.phoenixcontact.com/fr/produits/2909589>

Veillez tenir compte du fait que les données affichées dans ce document PDF proviennent de notre catalogue en ligne. Vous trouverez les données complètes dans la documentation utilisateur. Nos conditions générales d'utilisation des téléchargements sont applicables.



Parafoudre enfichable et sans courant de fuite, selon type 1 / classe I, pour réseaux d'alimentation électrique triphasés, avec N et PE séparés (L1, L2, L3, PE, N).

Données commerciales

Référence	2909589
Conditionnement	1 Unité(s)
Commande minimum	1 Unité(s)
Remarque	Fabrication à la commande (pas de reprise)
Clé de vente	CL1173
Product key	CL1173
GTIN	4055626368795
Poids par pièce (emballage compris)	1 □ 491 g
Poids par pièce (hors emballage)	1 □ 397 g
Numéro du tarif douanier	85363010
Pays d'origine	DE

FLT-SEC-P-T1-3S-264/50-FM - Parafoudres combinés de type 1+2



2909589

<https://www.phoenixcontact.com/fr/produits/2909589>

Caractéristiques techniques

Propriétés du produit

Type de produit	Parafoudres combinés
Gamme de produits	SEC Family
Classe d'essai CEI	I / II T1 / T2
Types EN	T1 / T2
Système d'alimentation CEI	TN-S TT
Type	Module pour profilés enfichables en deux parties
Nombre de pôles	4
Message protection antisurtension défectueuse	optique, contact de signalisation à distance
Nombre de ports	One

Propriétés d'isolation

Catégorie de surtension	III
Degré de pollution	2

Propriétés électriques

Fréquence nominale f_N	50 Hz (60 Hz)
--------------------------	---------------

Affichage/signalisation à distance

Dénomination connexion	Contact de signalisation à distance de défaut
Fonction de commutation	Inverseur
Tension de service	12 V AC ... 250 V AC 125 V DC (200 mA DC)
Courant de service	10 mA AC ... 1 A AC 1 A DC (30 V DC)

Caractéristiques de raccordement

Type de raccordement	Raccordement vissé
Filetage vis	M5
Couple de serrage	4,5 Nm
Longueur à dénuder	18 mm
Section de conducteur souple	2,5 mm ² ... 35 mm ²
Section de conducteur rigide	2,5 mm ² ... 35 mm ²
Section conduct. AWG	13 ... 2
Type de raccordement	Cosse à fourche
Section de conducteur souple	1,5 mm ² ... 16 mm ²

Contact de signalisation à distance de défaut

Type de raccordement	Raccordement par connecteurs MINICONNEC à sortie vissée
----------------------	---------------------------------------------------------

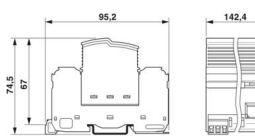
FLT-SEC-P-T1-3S-264/50-FM - Parafoudres combinés de type 1+2

2909589

<https://www.phoenixcontact.com/fr/produits/2909589>

Filetage vis	M2
Couple de serrage	0,25 Nm
Longueur à dénuder	7 mm
Section de conducteur souple	0,14 mm ² ... 1,5 mm ²
Section de conducteur rigide	0,14 mm ² ... 1,5 mm ²
Section conduct. AWG	28 ... 16

Dimensions

Dessin coté	
Largeur	142,4 mm
Hauteur	95,2 mm
Profondeur	74,5 mm
Graduation	8 UL

Indications sur les matériaux

Couleur (Connecteur mâle)	gris clair (RAL 7035)
Couleur (Élément de base)	gris (RAL 7042)
Classe d'inflammabilité selon UL 94	V-0
Valeur CTI du matériau	600
Matériau isolant	PA6.6-FR 20% GF PBT-FR
Groupe de matériaux	I
Matériau du boîtier	PA 6.6-FR 20 % GF PBT-FR

Propriétés mécaniques

Caractéristiques mécaniques

Paroi latérale ouverte	non
------------------------	-----

Circuit de protection

Circuits de protection	L-N
	L-PE
	N-PE
Sens de l'action	3L-N & N-PE
Tension nominale U_N	240/415 V AC (TN-S)
	240/415 V AC (TT)
Fréquence nominale f_N	50 Hz (60 Hz)
Tension permanente maximale U_C (L-N)	264 V AC

FLT-SEC-P-T1-3S-264/50-FM - Parafoudres combinés de type 1+2



2909589

<https://www.phoenixcontact.com/fr/produits/2909589>

Tension permanente maximale U_C (L-PE)	264 V AC
Tension permanente maximale U_C (N-PE)	350 V AC
Courant de charge nominal I_L	125 A (< 55 °C)
Courant résiduel I_{PE}	≤ 0,01 mA
Courant nominal de décharge I_n (8/20) μs (L-N)	50 kA
Courant nominal de décharge I_n (8/20) μs (L-PE)	50 kA
Courant nominal de décharge I_n (8/20) μs (N-PE)	100 kA
Courant de décharge maximal I_{max} (8/20) μs	100 kA
Courant de foudre d'essai (10/350) μs (L-N), charge	25 As
Courant de foudre d'essai (10/350) μs (L-N), énergie spécifique	625 kJ/Ω
Courant de foudre d'essai (10/350) μs (L-N), valeur de crête I_{imp}	50 kA
Courant de foudre d'essai (10/350) μs (L-PE), charge	25 As
Courant de foudre d'essai (10/350) μs (L-PE), énergie spécifique	625 kJ/Ω
Courant de foudre d'essai (10/350) μs (L-PE), valeur de crête I_{imp}	50 kA
Courant de foudre d'essai (10/350) μs (N-PE), charge	50 As
Courant de foudre d'essai (10/350) μs (N-PE), énergie spécifique	2500 kJ/Ω
Courant de foudre d'essai (10/350) μs (N-PE), valeur de crête I_{imp}	100 kA
Corriente de descarga total I_{Total} (10/350) μs	100 kA
Capacité de suppression du courant de suite I_{fi} (L-N)	50 kA
Capacité de suppression du courant de suite I_{fi} (N-PE)	100 A
Courant de court-circuit assigné I_{SCCR}	50 kA
Niveau de protection en tension U_p (L-N)	≤ 2,5 kV
Niveau de protection en tension U_p (L-PE)	≤ 3 kV
Niveau de protection en tension U_p (N-PE)	≤ 1,5 kV
Tension résiduelle U_{res} (L-N)	≤ 2,5 kV (pour I_n)
Tension résiduelle U_{res} (L-PE)	≤ 3 kV (pour I_n)
Tension résiduelle U_{res} (N-PE)	≤ 1,5 kV (pour I_n)
Réponse au TOV pour U_T (L-N)	415 V AC (5 s / mode résistance) 760 V AC (120 min / mode résistance)
Réponse au TOV pour U_T (N-PE)	1200 V AC (200 ms / mode résistance)
Temps de réponse t_A	≤ 100 ns
Fusible en amont maximum pour câblage simple en V	125 A (gG)
Fusible en amont maximum pour câblage de lignes de dérivation	500 A (gG)

Conditions environnementales et de durée de vie

Conditions ambiantes

Indice de protection	IP20 (uniquement lorsque toutes les bornes sont utilisées)
Température ambiante (fonctionnement)	-40 °C ... 80 °C
Température ambiante (stockage/transport)	-40 °C ... 80 °C
Altitude	≤ 2000 m (amsl)
Humidité de l'air admissible (fonctionnement)	5 % ... 95 %

FLT-SEC-P-T1-3S-264/50-FM - Parafoudres combinés de type 1+2



2909589

<https://www.phoenixcontact.com/fr/produits/2909589>

Choc (fonctionnement)	30g (Semi-sinusoïdal / 11 ms / 3x ±X, ±Y, ±Z)
Vibration (fonctionnement)	5g (5 - 500 Hz / 2,5 h / X, Y, Z)

Homologations

Spécifications UL

Tension permanente maximale (MCOV L-L)	528 V AC
Tension maximale permanente (MCOV L-N)	264 V AC
Tension permanente maximale MCOV (L-G)	264 V AC
Tension maximale permanente MCOV (N-G)	350 V AC
Capacité de charge en court-circuit (SCCR)	50 kA
Protection de tension nominale VPR (L-L)	2500 V
Protection de tension nominale (VPR L-N)	1500 V
Protection de tension nominale VPR (L-G)	1800 V
Protection de tension nominale VPR (N-G)	1200 V
Courant nominal de décharge I_n	20 kA
Circuits de protection	L-L
	L-N
	L-G
	N-G
Tension nominale	240/415 V AC
Courant de charge nominal I_L	50 A
Système de distribution d'énergie	Wye
Fréquence nominale	50/60 Hz
Type SPD	2CA

Affichage/signalisation à distance UL

Tension de service	125 V AC
Courant de service AC	1 A AC

Caractéristiques de raccordement UL

Couple de serrage	40 lb _f ·in.
Section conduct. AWG	3 ... 2

Normes et spécifications

Normes/précriptions	CEI 61643-11
Remarque	2011
Normes/précriptions	EN 61643-11
Remarque	2012

Montage

Type de montage	Profilé : 35 mm
-----------------	-----------------

FLT-SEC-P-T1-3S-264/50-FM - Parafoudres combinés de type 1+2

2909589

<https://www.phoenixcontact.com/fr/produits/2909589>

Dessins

Dessin coté

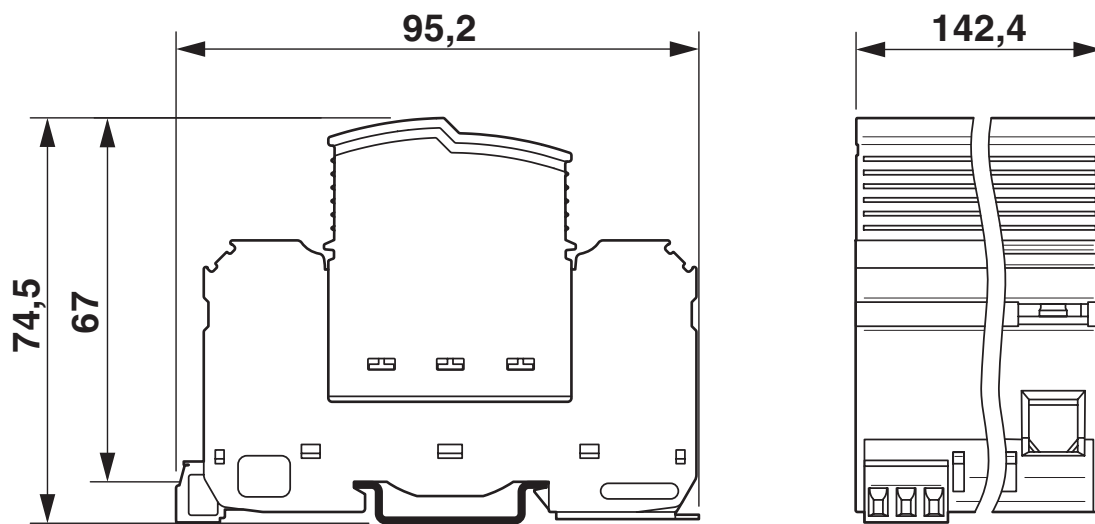
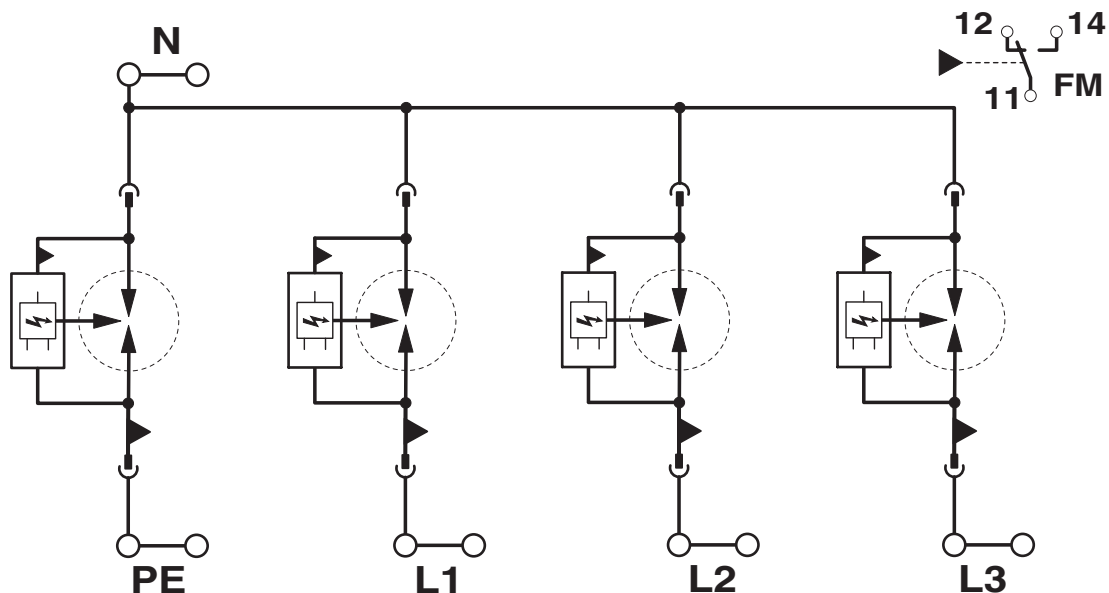


Schéma de connexion



FLT-SEC-P-T1-3S-264/50-FM - Parafoudres combinés de type 1+2



2909589

<https://www.phoenixcontact.com/fr/produits/2909589>

Homologations

To download certificates, visit the product detail page: <https://www.phoenixcontact.com/fr/produits/2909589>



cUL Recognized

Identifiant de l'homologation: FILE E 330181



UL Recognized

Identifiant de l'homologation: FILE E 330181

UAE-RoHS

Identifiant de l'homologation: 23-10-88709

FLT-SEC-P-T1-3S-264/50-FM - Parafoudres combinés de type 1+2



2909589

<https://www.phoenixcontact.com/fr/produits/2909589>

Classifications

ECLASS

ECLASS-13.0	27171201
ECLASS-15.0	27171201

ETIM

ETIM 10.0	EC000381
-----------	----------

UNSPSC

UNSPSC 21.0	39121600
-------------	----------

FLT-SEC-P-T1-3S-264/50-FM - Parafoudres combinés de type 1+2



2909589

<https://www.phoenixcontact.com/fr/produits/2909589>

Conformité environnementale

EU RoHS

Conforme aux exigences de la directive RoHS	Oui
sauf exceptions mentionnées	6(c)

China RoHS

Environment friendly use period (EFUP)	EFUP-50
	Vous trouverez un tableau de déclaration conformément à IACPEIP (China RoHS) concernant les produits dans la zone de téléchargement du produit correspondant sous « Déclaration du fabricant ». Pour tous les produits avec EFUP-E, aucun tableau de déclaration conformément à IACPEIP (China RoHS) nest établi car cela nest pas nécessaire.

EU REACH SVHC

Indication de substance soumise à autorisation REACH (n° CAS)	Lead(n° CAS: 7439-92-1)
SCIP	cf97580c-7184-4d5b-9555-08e6603151f0

Phoenix Contact 2026 © - Tous droits réservés
<https://www.phoenixcontact.com>

PHOENIX CONTACT SAS
52 Boulevard de Beaubourg Emerainville
77436 Marne La Vallée Cedex 2 France
+33 (0) 1 60 17 98 98
documentation@phoenixcontact.fr