

# QUINT4-PS/1AC/24DC/2.5/PT - Alimentation



2909576

<https://www.phoenixcontact.com/fr/produits/2909576>

Veillez tenir compte du fait que les données affichées dans ce document PDF proviennent de notre catalogue en ligne. Vous trouverez les données complètes dans la documentation utilisateur. Nos conditions générales d'utilisation des téléchargements sont applicables.



Alimentation à découpage primaire QUINT POWER, Raccordement Push-in, Montage sur rail DIN, entrée: 1 phasée, sortie : 24 V DC / 2,5 A, réglable de 24 V DC ... 28 V DC

## Description du produit

QUINT POWER propose dans la plage de puissance jusqu'à 100 W une disponibilité maximale de l'installation avec des dimensions minimales d'installation. Une surveillance préventive du fonctionnement et une grande réserve de puissance sont à la disposition des opérateurs bénéficiant d'une faible plage de puissance.

## Avantages

- Démarrage des charges difficiles grâce au Boost dynamique
- Surveillance préventive des fonctions, signalant tout état fonctionnement critique avant l'apparition d'erreurs
- Degré d'efficacité élevé et longue durée de vie en service avec une puissance dissipée réduite et un faible échauffement
- Gain de place dans une armoire électrique grâce au type étroit et plat
- Libre choix entre raccordement Push-in et vissé

## Données commerciales

Référence	2909576
Conditionnement	1 Unité(s)
Commande minimum	1 Unité(s)
Clé de vente	CMPI13
Product key	CMPI13
GTIN	4055626356495
Poids par pièce (emballage compris)	311,1 g
Poids par pièce (hors emballage)	243 g
Numéro du tarif douanier	85044095
Pays d'origine	VN

## Caractéristiques techniques

### Données d'entrée

#### Fonctionnement AC

Plage de tension d'entrée	100 V AC ... 240 V AC -15 % ... +10 %
Rigidité diélectrique max.	300 V AC 30 s
Tension secteur national typique	120 V AC 230 V AC
Type de tension de la tension d'alimentation	AC
Choc de courant d'appel	typ. 10 A (à 25 °C)
Intégrale de courant d'appel ( $I^2t$ )	< 0,1 A <sup>2</sup> s
Limitation du courant d'appel	4,3 A (à 1 ms) < 10 A
Plage de fréquence ( $f_N$ )	50 Hz ... 60 Hz -10 % ... +10 % 16,7 Hz (selon EN 50163)
Durée de pontage en cas de panne de courant	typ. 54 ms (120 V AC) typ. 54 ms (230 V AC)
Courant absorbé	0,85 A (100 V AC) 0,7 A (120 V AC) 0,39 A (230 V AC) 0,37 A (240 V AC)
Consommation nominale	71 VA
Circuit de protection	Protection contre les transitoires; Varistance
Temps d'enclenchement typique	500 ms
Fusible d'entrée	3,15 A (temporisé, intérieur)
Courant de décharge vers PE	< 0,25 mA (264 V AC, 60 Hz) 0,22 mA (264 V AC, 60 Hz)

#### Fonctionnement DC

Plage de tension d'entrée	110 V DC ... 250 V DC -20 % ... +40 %
Type de tension de la tension d'alimentation	DC
Courant absorbé	0,75 A (110 V DC) 0,33 A (250 V DC)

### Données de sortie

Rendement	typ. 91,9 % (120 V AC) typ. 92,6 % (230 V AC)
Caractéristique de sortie	U/I Advanced
Tension de sortie nominale	24 V DC
Plage de réglage de la tension de sortie ( $U_{Set}$ )	24 V DC ... 28 V DC (constante de puissance)
Courant nominal de sortie ( $I_N$ )	2,5 A
Boost statique ( $I_{Stat.Boost}$ )	3,125 A ( $\leq 40$ °C)
Boost dynamique ( $I_{Dyn.Boost}$ )	5 A ( $\leq 60$ °C (5 s), Input <150 V AC Derating 0,5 %/V)

Déclassement	> 60 °C (2,5 %/K)
Résistance à l'alimentation de retour	≤ 35 V DC
Protection contre la surtension à la sortie (OVP)	≤ 32 V DC
Tolérance de réglage	< 0,5 % (Variation de charge statique 10 % ... 90 %)
	< 2 % (Modification de la charge dynamique 10 % ... 90 %, (10 Hz))
	< 0,1 % (modification tension d'entrée ±10 %)
Ondulation résiduelle	< 40 mV <sub>CC</sub> (pour les valeurs nominales)
Protection contre les courts-circuits	oui
Résistant au fonctionnement à vide	oui
Puissance de sortie	60 W
	75 W
	120 W
Puissance dissipée à vide maximale	< 1 W (230 V AC)
	< 1 W (120 V AC)
Puissance dissipée charge nominale max.	< 5 W (230 V AC)
	< 5 W (120 V AC)
Facteur de crête	typ. 1,69 (120 V AC)
	typ. 1,82 (230 V AC)
Temps d'établissement	50 ms (U <sub>Out</sub> = 10 % ... 90 %)
Montage en parallèle autorisé	oui, pour la redondance et l'augmentation de la puissance
Connectabilité en série	oui
Protection par fusible (côté secondaire)	électronique
Signal (configurable)	
TOR	0 V DC 24 V DC 30 mA
Par défaut	24 V DC 30 mA 24 V DC pour U <sub>Out</sub> > 0,9 x U <sub>Set</sub>

## Caractéristiques de raccordement

### Entrée

Type de raccordement	Raccordement Push-in
Section de conducteur rigide min.	0,2 mm <sup>2</sup>
Section de conducteur rigide max.	2,5 mm <sup>2</sup>
Section de conducteur souple min.	0,2 mm <sup>2</sup>
Section de conducteur souple max.	2,5 mm <sup>2</sup>
Point de connexion unifilaire flexible avec embout min.	0,25 mm <sup>2</sup>
Point de connexion unifilaire flexible avec embout max.	2,5 mm <sup>2</sup>
Section du conducteur AWG min.	24
Section du conducteur AWG max.	14
Longueur à dénuder	10 mm

### Sortie

Type de raccordement	Raccordement Push-in
Section de conducteur rigide min.	0,2 mm <sup>2</sup>
Section de conducteur rigide max.	2,5 mm <sup>2</sup>

Section de conducteur souple min.	0,2 mm <sup>2</sup>
Section de conducteur souple max.	2,5 mm <sup>2</sup>
Point de connexion unifilaire flexible avec embout min.	0,25 mm <sup>2</sup>
Point de connexion unifilaire flexible avec embout max.	2,5 mm <sup>2</sup>
Section du conducteur AWG min.	24
Section du conducteur AWG max.	14
Longueur à dénuder	10 mm

## Signal

Type de raccordement	Raccordement Push-in
Section de conducteur rigide min.	0,2 mm <sup>2</sup>
Section de conducteur rigide max.	2,5 mm <sup>2</sup>
Section de conducteur souple min.	0,2 mm <sup>2</sup>
Section de conducteur souple max.	2,5 mm <sup>2</sup>
Point de connexion unifilaire flexible avec embout min.	0,25 mm <sup>2</sup>
Point de connexion unifilaire flexible avec embout max.	2,5 mm <sup>2</sup>
Section du conducteur AWG min.	24
Section du conducteur AWG max.	14
Longueur à dénuder	10 mm

## Signalisation

Modes de signalisation	LED
------------------------	-----

## Sortie de signal

$P_{Out}$	$> P_{Thr}$ (LED allumée en jaune, puissance de sortie $> P_{Thr}$ , en fonction de la position du sélecteur rotatif)
$U_{Out}$	$> 0,9 \times U_{Set}$ (La LED est allumée en vert)
	$< 0,9 \times U_{Set}$ (La LED clignote en vert)

## Propriétés électriques

Nombre de phases	1
Tension d'isolement entrée / sortie	4 kV AC (homologation du type)
	3 kV AC (Contrôle individuel)
Fréquence de commutation	4,00 kHz ... 70,00 kHz (Niveau du convertisseur auxiliaire)
	30,00 kHz ... 150,00 kHz (Niveau PFC)
	70,00 kHz ... 150,00 kHz (Niveau du convertisseur principal)

## Propriétés du produit

Type de produit	Alimentation électrique
Gamme de produits	QUINT POWER
MTBF (IEC 61709, SN 29500)	$> 1347000$ h (25 °C)
	$> 734000$ h (40 °C)
	$> 295000$ h (60 °C)
Directive Protection de l'environnement	Directive RoHS 2011/65/UE
	WEEE

# QUINT4-PS/1AC/24DC/2.5/PT - Alimentation



2909576

<https://www.phoenixcontact.com/fr/produits/2909576>

	Reach
--	-------

## Propriétés d'isolation

Classe de protection	II
Catégorie de surtension (EN 61010-1)	II ( $\leq 5000$ m)
Catégorie de surtension (EN 62477-1)	III ( $\leq 2000$ m)
Degré de pollution	2

## Espérance de vie (condensateurs électrolytiques)

Courant	2,5 A
Température	40 °C
Temps	148000 h
Texte complémentaire	120 V AC

## Espérance de vie (condensateurs électrolytiques)

Courant	2,5 A
Température	40 °C
Temps	153000 h
Texte complémentaire	230 V AC

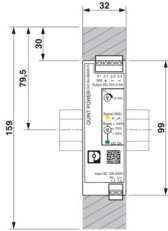
## Espérance de vie (condensateurs électrolytiques)

Courant	2,5 A
Température	25 °C
Temps	419000 h
Texte complémentaire	120 V AC

## Espérance de vie (condensateurs électrolytiques)

Courant	2,5 A
Température	25 °C
Temps	432000 h
Texte complémentaire	230 V AC

## Dimensions

Dessin coté	
Largeur	32 mm
Hauteur	106 mm
Profondeur	90 mm

## Dimensions de montage

Distance de montage à droite/à gauche	0 mm / 0 mm
---------------------------------------	-------------

Distance de montage en haut/en bas	30 mm / 30 mm
------------------------------------	---------------

## Montage

Type de montage	Montage sur rail DIN
Instructions de montage	Montage sur rail DIN
Protégée par vernis	non

## Indications sur les matériaux

Classe d'inflammabilité selon UL 94 (boîtier / blocs de jonction)	V0
Matériau du boîtier	Plastique
Version du boîtier	Polycarbonate
Modèle de capot	Polycarbonate

## Conditions environnementales et de durée de vie

### Conditions ambiantes

Indice de protection	IP20
Température ambiante (fonctionnement)	-25 °C ... 70 °C (> 60 °C Derating: 2,5 %/K)
Température ambiante (stockage/transport)	-40 °C ... 85 °C
Température ambiante (type de démarrage testé)	-40 °C
Hauteur d'utilisation	≤ 5000 m (> 2 000 m, tenir compte du derating)
Classe climatique	3K3 (selon EN 60721)
Humidité de l'air max. admissible (service)	≤ 95 % (à 25 °C, sans condensation)
Choc	18 ms, 30g, dans chaque direction (selon CEI 60068-2-27)
Vibrations (service)	< 15 Hz, amplitude ±2,5 mm; 15 Hz ... 100 Hz: 2,3 g 90 min. (selon CEI 60068-2-6)
Temp Code	T4 (-25 ... +70 °C; > 60 °C, Derating: 2,5 %/K)

## Normes et spécifications

Applications ferroviaires	EN 50121-3-2
	EN 50121-4
	EN 50121-5
	CEI 62236-3-2
	CEI 62236-4
	CEI 62236-5
Norme - Limitation des courants réseau et d'harmoniques	EN 61000-3-2
Norme – sécurité électrique	IEC 61010-2-201 (SELV)
Norme – Faible tension de protection	IEC 61010-1 (SELV)
	CEI 61010-2-201 (PELV)
Norme, sectionnement sûr	CEI 61558-2-16
	IEC 61010-2-201
Norme - Sécurité pour appareils électriques de mesure/commande/régulation et de laboratoire	CEI 61010-1
Norme - sécurité des transformateurs	EN 61558-2-16
Norme - Équipements d'alimentation basse tension, sortie de courant continu	EN 61204-3

## Homologations

SIQ	CB-Scheme (IEC 61010-1, IEC 61010-2-201)
Homologations UL	UL Listed UL 61010-1
	UL Listed UL 61010-2-201
	UL 1310 Class 2 Power Units
	UL 121201 & CSA C22.2 No. 213-17 Class I, Division 2, Groups A, B, C, D T4 (Hazardous Location)

## Données CEM

Compatibilité électromagnétique	Conformité à la directive CEM 2014/30/UE
Règles CEM Perturbations radioélectriques	EN 61000-6-3
	EN 61000-6-4
Règles CEM - Immunité électromagnétique	EN 61000-6-1
	EN 61000-6-2
Exigences CEM alimentation électrique	IEC 61850-3 (G,H)
	EN 61000-6-5 (dispositifs de commutation)

### Émissions conduites

Normes / Spécifications	EN 55016
	EN 61000-6-3 (classe B)

### Émissions parasites

Normes / Spécifications	Norme de base complémentaire EN 61000-6-5 (immunité des dispositifs de commutation), CEI/EN 61850-3 (alimentation électrique)
-------------------------	---

### Émissions parasites

Normes/Prescriptions	EN 55016
	EN 61000-6-3 (classe B)

### Circuits de haute pulsation

Plage de fréquence	0 kHz ... 2 kHz
--------------------	-----------------

### Papillotement

Plage de fréquence	0 kHz ... 2 kHz
--------------------	-----------------

### Décharge électrostatique

Normes/Prescriptions	EN 61000-4-2
----------------------	--------------

### Décharge électrostatique

Décharge par contact	8 kV (Sévérité de contrôle 4)
Décharge dans l'air	8 kV (Sévérité de contrôle 3)
Remarque	Critère A

### Champ électromagnétique HF

Normes/Prescriptions	EN 61000-4-3
----------------------	--------------

### Champ électromagnétique HF

Plage de fréquence	80 MHz ... 1 GHz
Intensité de champ	20 V/m
Plage de fréquence	1 GHz ... 6 GHz
Intensité de champ	10 V/m (Sévérité de contrôle 3)
Remarque	Critère A

#### Transitoires électriques rapides (en salves)

Normes/Prescriptions	EN 61000-4-4
----------------------	--------------

#### Transitoires électriques rapides (en salves)

Entrée	4 kV (Sévérité de contrôle 4 - asymétrique)
Sortie	4 kV (Sévérité de contrôle 4 - asymétrique)
Signal	4 kV (Sévérité de contrôle 4 - asymétrique)
Remarque	Critère B

#### Contrainte de surtension transitoire (Surge)

Normes/Prescriptions	EN 61000-4-5
----------------------	--------------

#### Contrainte de surtension transitoire (Surge)

Entrée	2 kV (Sévérité de contrôle 4 - symétrique)
	4 kV (Sévérité de contrôle 4 - asymétrique)
Sortie	1 kV (Sévérité de contrôle 3 - symétrique)
	2 kV (Sévérité de contrôle 3 - asymétrique)
Signal	2 kV (Sévérité de contrôle 4 - symétrique)
	4 kV (Sévérité de contrôle 4 - asymétrique)
Remarque	Critère A

#### Perturbations conduites

Normes/Prescriptions	EN 61000-4-6
----------------------	--------------

#### Perturbations conduites

Entrée/sortie/signal	asymétrique
Plage de fréquence	0,15 MHz ... 80 MHz
Remarque	Critère A
Tension	10 V (Sévérité de contrôle 3)

#### Champ magnétique avec fréquence énergétique

Normes/Prescriptions	EN 61000-4-8
Fréquence	16,67 Hz
	50 Hz
	60 Hz
Intensité de champ	100 A/m
Texte complémentaire	60 s
Remarque	Critère A
Fréquence	50 Hz
	60 Hz
Intensité de champ	1 kA/m

Texte complémentaire	3 s
Fréquence	0 Hz
Intensité de champ	300 A/m
Texte complémentaire	DC, 60 s

#### Chutes de tension

Normes/Prescriptions	EN 61000-4-11
Tension	100 V AC
Fréquence	60 Hz
Chute de tension	70 %
Nombre de périodes	0,5 / 1 / 25 périodes
Texte complémentaire	Sévérité de contrôle 2
Remarque	Critère B
Chute de tension	40 %
Nombre de périodes	5 / 10 / 50 périodes
Texte complémentaire	Sévérité de contrôle 2
Remarque	Critère B
Chute de tension	0 %
Nombre de périodes	0,5 / 1 / 5 / 50 périodes
Texte complémentaire	Sévérité de contrôle 2
Remarque	Critère B

#### Champ magnétique pulsé

Normes/Prescriptions	EN 61000-4-9
Intensité de champ	1000 A/m
Remarque	Critère A

#### Ondes sinusoïdales amorties (ring wave)

Normes/Prescriptions	EN 61000-4-12
Entrée	2 kV (symétrique) 4 kV (asymétrique)
Remarque	Critère B

#### Grandeurs perturbatrices conduites asymétriques

Normes/Prescriptions	EN 61000-4-16
Niveau de test 1	16,67 Hz 50 Hz 60 Hz (Sévérité de contrôle 3)
Tension	30 V (constant)
Niveau de test 2	16,67 Hz 50 Hz 60 Hz (Sévérité de contrôle 4)
Tension	300 V (1 s)
Remarque	Critère A

#### Onde à oscillations amorties

Normes/Prescriptions	EN 61000-4-18
Entrée / sortie / signal	1 kV (symétrique) 2,5 kV (asymétrique)
Remarque	Critère B

## Critères

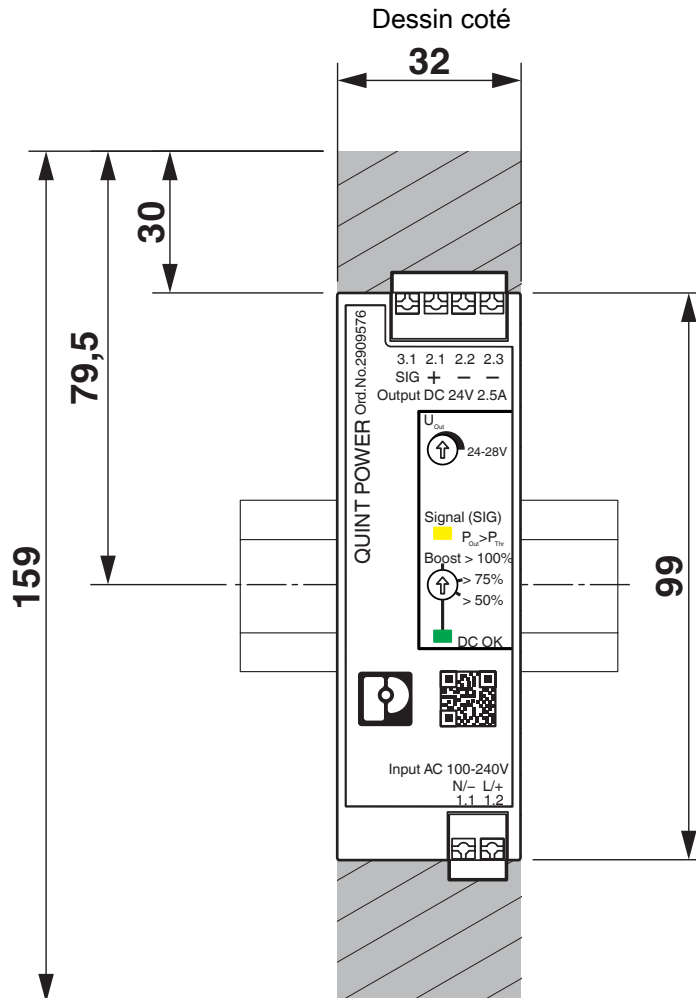
Critère A	Fonctionnement normal dans le cadre des limites fixées.
Critère B	Perturbation temporaire du fonctionnement, que le dispositif corrige de lui-même.
Critère C	Altération temporaire du fonctionnement que l'appareil corrige lui-même ou qui peut être restaurée par un simple actionnement des éléments de commande.

# QUINT4-PS/1AC/24DC/2.5/PT - Alimentation

2909576

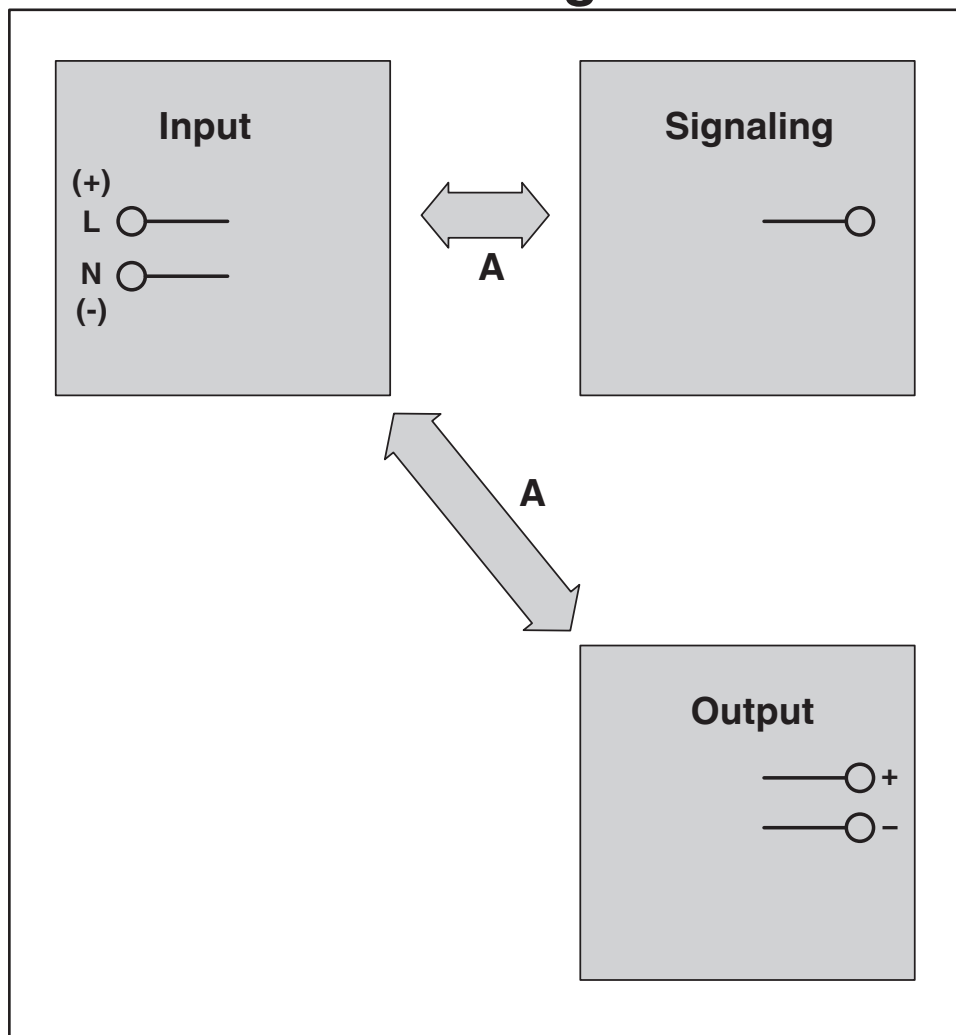
<https://www.phoenixcontact.com/fr/produits/2909576>

## Dessins

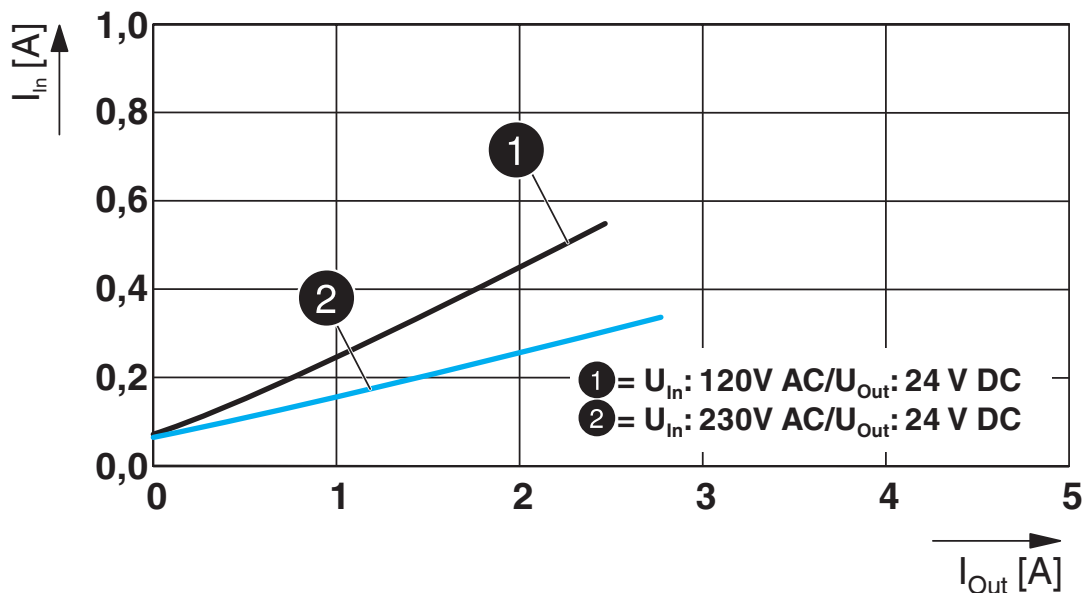


Dessin schématique

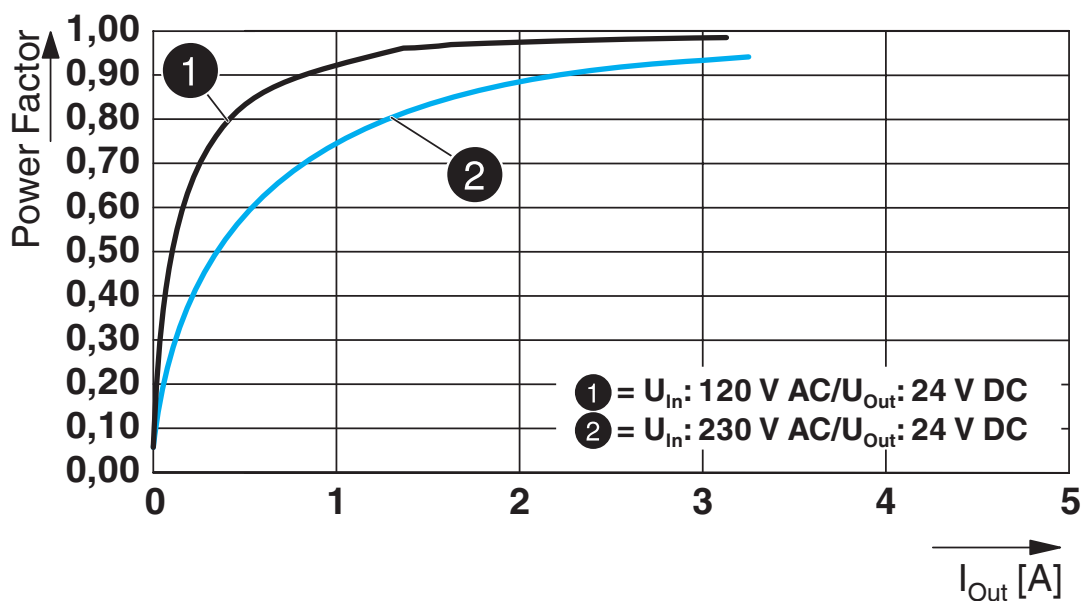
# Housing



Diagramme



Diagramme



Diagramme

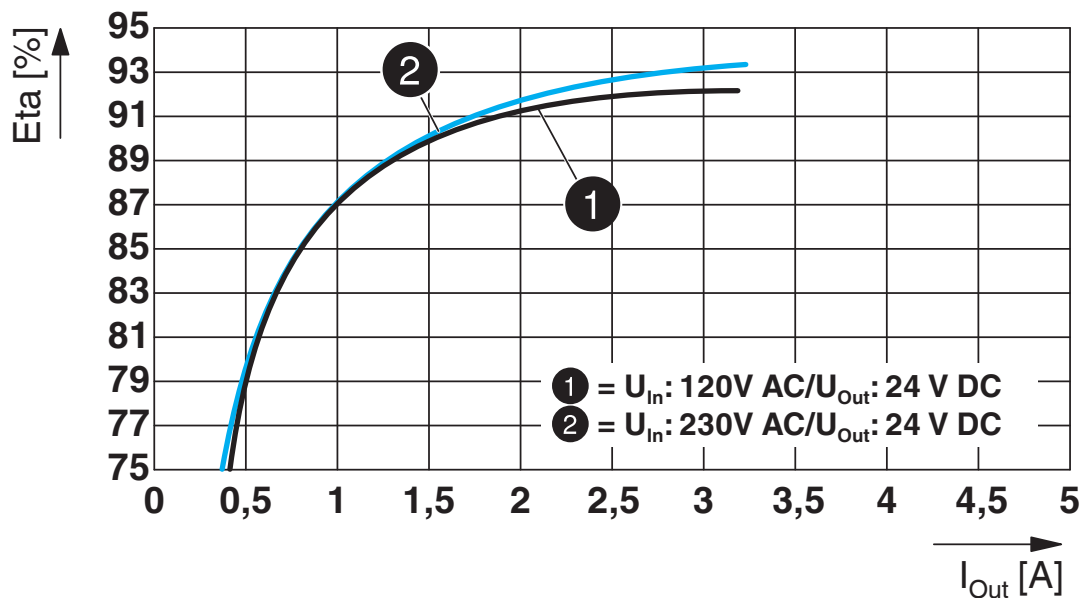
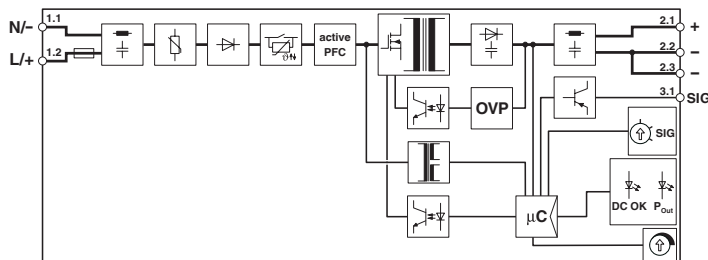


Schéma fonctionnel



2909576

<https://www.phoenixcontact.com/fr/produits/2909576>

## Homologations

To download certificates, visit the product detail page: <https://www.phoenixcontact.com/fr/produits/2909576>



### IECEE CB Scheme

Identifiant de l'homologation: SI-8860



### EAC

Identifiant de l'homologation: RU S-DE.BL08.W.00764



### UL Listed

Identifiant de l'homologation: E123528



### cUL Listed

Identifiant de l'homologation: E123528



### EAC

Identifiant de l'homologation: RU S-DE.BL08.W.00764

### DNV

Identifiant de l'homologation: TAA00001YD



### cUL Listed

Identifiant de l'homologation: E199827



### UL Listed

Identifiant de l'homologation: E199827

2909576

<https://www.phoenixcontact.com/fr/produits/2909576>

## Classifications

### ECLASS

ECLASS-13.0	27040701
ECLASS-15.0	27040701

### ETIM

ETIM 10.0	EC002540
-----------	----------

### UNSPSC

UNSPSC 21.0	39121000
-------------	----------

## Conformité environnementale

### EU RoHS

Conforme aux exigences de la directive RoHS	Oui
sauf exceptions mentionnées	7(a), 7(c)-I

### China RoHS

Environment friendly use period (EFUP)	EFUP-25
	Vous trouverez un tableau de déclaration conformément à IACPEIP (China RoHS) concernant les produits dans la zone de téléchargement du produit correspondant sous « Déclaration du fabricant ». Pour tous les produits avec EFUP-E, aucun tableau de déclaration conformément à IACPEIP (China RoHS) nest établi car cela nest pas nécessaire.

### EU REACH SVHC

Indication de substance soumise à autorisation REACH (n° CAS)	Lead(n° CAS: 7439-92-1)
SCIP	57a09acf-003b-4562-b336-090fe5779c38

### EF3.1 Changement climatique

CO2e kg	6,047 kg CO2e
---------	---------------