

PLC-RPT-24DC/21/EX - Module à relais



2909528

<https://www.phoenixcontact.com/fr/produits/2909528>

Veillez tenir compte du fait que les données affichées dans ce document PDF proviennent de notre catalogue en ligne. Vous trouverez les données complètes dans la documentation utilisateur. Nos conditions générales d'utilisation des téléchargements sont applicables.



PLC-INTERFACE, composé d'un bloc de jonction de base de 6,2 mm à raccordement Push-in pour montage sur rail DIN et d'un relais miniature enfichable à contact de puissance 6 A, 1 contact inverseur, tension d'entrée 24 V DC. Homologué selon ATEX/IECEX (zone 2) et zone Ex classe I, div. 2.

Données commerciales

Référence	2909528
Conditionnement	10 Unité(s)
Commande minimum	10 Unité(s)
Clé de vente	DK62AK
Product key	DK62AK
GTIN	4055626363653
Poids par pièce (emballage compris)	37,506 g
Poids par pièce (hors emballage)	36,8 g
Numéro du tarif douanier	85364190
Pays d'origine	DE

Caractéristiques techniques

Remarques

Restriction d'utilisation

Remarque CEM	CEM : produit de classe A, voir déclaration du fabricant dans la section Téléchargements
--------------	--

Propriétés du produit

Type de produit	Module à relais
Gamme de produits	PLC-INTERFACE
Application	Classe I, division 2 zones ATEX
Mode de fonctionnement	100 % ED
Durée de vie mécanique	2x 10 ⁷ cycles

Propriétés d'isolation: Normes / Spécifications

Catégorie de surtension	III
Degré de pollution	3

État de la gestion des données

Date de la dernière maintenance des données	01.04.2026
---	------------

Propriétés électriques

Puissance dissipée maximale en condition nominale	0,22 W
Tension d'essai (Bobine/contact)	4 kV AC (50 Hz, 1 min., bobine/contact)

Données d'entrée

Côté excitation

Tension nominale d'entrée U_N	24 V DC
Plage de tension d'entrée	18,5 V DC ... 33,6 V DC (20 °C)
Tension nominale (relais électromécanique enfiché)	24 V DC
Sortie de couplage de l'entraînement	monostable
Entraînement (polarité)	polarisé
Courant d'entrée typique pour U_N	9 mA
Temps d'amorçage typique	5 ms
Temps de retombée typique	8 ms
Circuit de protection	Protection contre inversions de polarité; Diode contre inversions de polarité Parafoudre basse tension; Diode de roue libre
Témoin de présence de la tension de service	LED jaune

Données de sortie

Commutation

Type de contact	1 inverseur
-----------------	-------------

Type du contact de commutation	Contact simple
Type de contact	Contact de puissance
Matériau des contacts	AgSnO
Tension de commutation maximale	250 V AC/DC (Pour les tensions supérieures à 250 V (L1, L2, L3) entre les blocs de jonctions de même type de modules voisins, il faut utiliser le séparateur PLC-ATP. Un pontage du potentiel a alors lieu avec FBST 8-PLC...ou...FBST 500...)
Tension de commutation minimale	5 V AC/DC (100 mA)
Intensité permanente limite	6 A (Déclassement)
Courant d'appel maximum	10 A (4 s)
Courant de commutation minimal	10 mA (12 V)
Puissance de coupure (charge ohmique) max.	140 W (24 V DC) 20 W (48 V DC) 18 W (60 V DC) 23 W (110 V DC) 40 W (220 V DC) 1500 VA (250 V AC)
Pouvoir de coupure	2 A (24 V (DC13)) 0,2 A (110 V (DC13)) 0,1 A (220 V (DC13)) 3 A (24 V (AC15)) 3 A (120 V (AC15)) 3 A (230 V (AC15))

Caractéristiques de raccordement

Type de raccordement	Raccordement Push-in
Longueur à dénuder	10 mm
Section de conducteur rigide	0,14 mm ² ... 2,5 mm ²
Section de conducteur souple	0,14 mm ² ... 2,5 mm ² 0,2 mm ² ... 2,5 mm ² (Embout simple) 2x 0,5 mm ² ... 1 mm ² (Embout TWIN)
Section conduct. AWG	26 ... 14

Dimensions

Dimensions de l'article

Largeur	6,2 mm
Hauteur	80 mm
Profondeur	94 mm

Indications sur les matériaux

Couleur	gris (RAL 7042)
Classe d'inflammabilité selon UL 94 (Boîtier)	V0 (Boîtiers)

Conditions environnementales et de durée de vie

Conditions ambiantes

Indice de protection (Relais)	RT III (Relais)
Indice de protection (Socle pour relais)	IP20 (Socle pour relais)
Température ambiante (fonctionnement)	-40 °C ... 70 °C
Température ambiante (stockage/transport)	-40 °C ... 85 °C
Altitude	≤ 2000 m

Homologations

CE

Certificat	Conformité CE
------------	---------------

ATEX

Repérage	⊕ II 3G Ex ec nC IIC T4 Gc
Certificat	IBExU16ATEXB015 X

IECEX

Repérage	Ex ec nC IIC T4 Gc
Certificat	IECEX IBE 16.0029X

CCC / China-Ex

Repérage	Ex ec nC IIC T4 Gc
Certificat	2021122304114118

INMETRO

Repérage	Ex ec nC IIC T4 Gc
Certificat	DNV 25.0067 X

UL, USA / Canada

Repérage	Class I, Zone 2, AEx ec nC IIC Gc T4
	Class I, Zone 2, Ex ec nC IIC Gc T4 X

Homologation construction navale

Certificat	TAE0000196
------------	------------

Test aux gaz nocifs

Repérage	ISA-S71.04. G3 Harsh Group
	EN 60068-2-60

Données de construction navale

Temperature	D
Humidity	A
Vibration	B/C
EMC	B
Enclosure	Required protection according to the Rules shall be provided upon installation on board

Données CEM

2909528

<https://www.phoenixcontact.com/fr/produits/2909528>

Compatibilité électromagnétique	Conformité à la directive CEM
Directive basse tension	Conformité à la directive NS

Normes et spécifications

Normes / Spécifications

Normes/Prescriptions	CEI 60664
	CEI 60947-5-1
	CEI/EN 60079-0
	CEI/EN 60079-7
	CEI/EN 60079-15

GB Standard

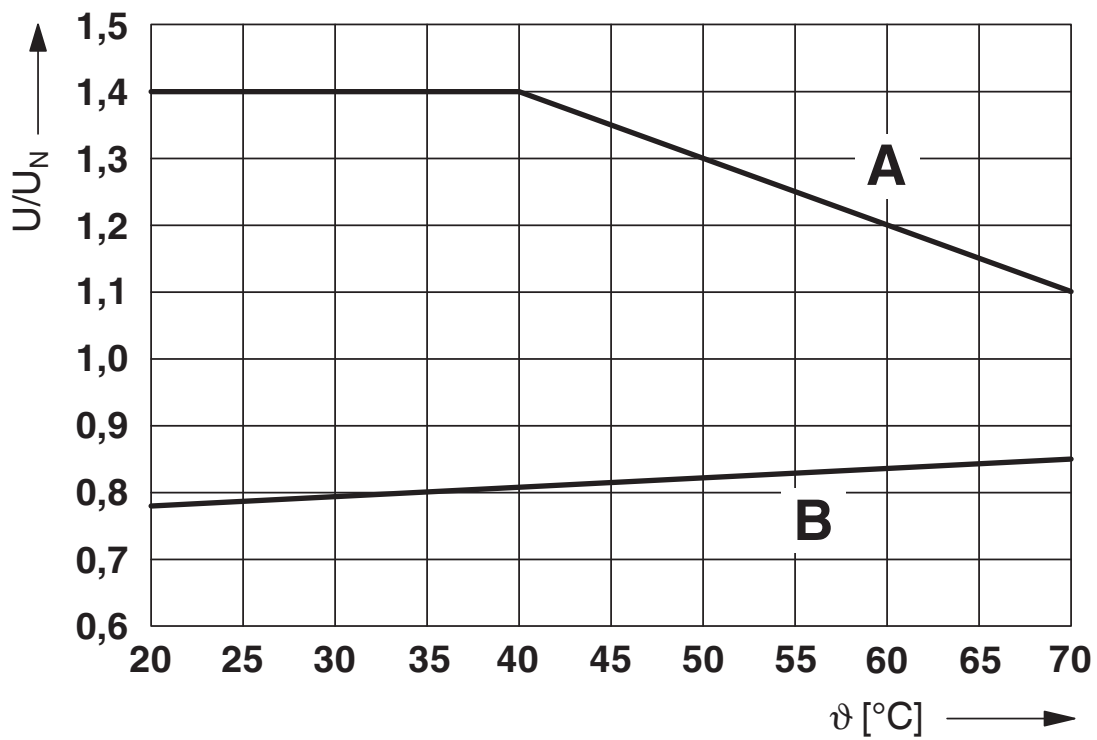
Normes/Prescriptions	GB/T 3836.1
	GB/T 3836.3
	GB/T 3836.8

Montage

Type de montage	Montage sur rail DIN
Instructions de montage	Juxtaposables
Position de montage	indifférent

Dessins

Diagramme

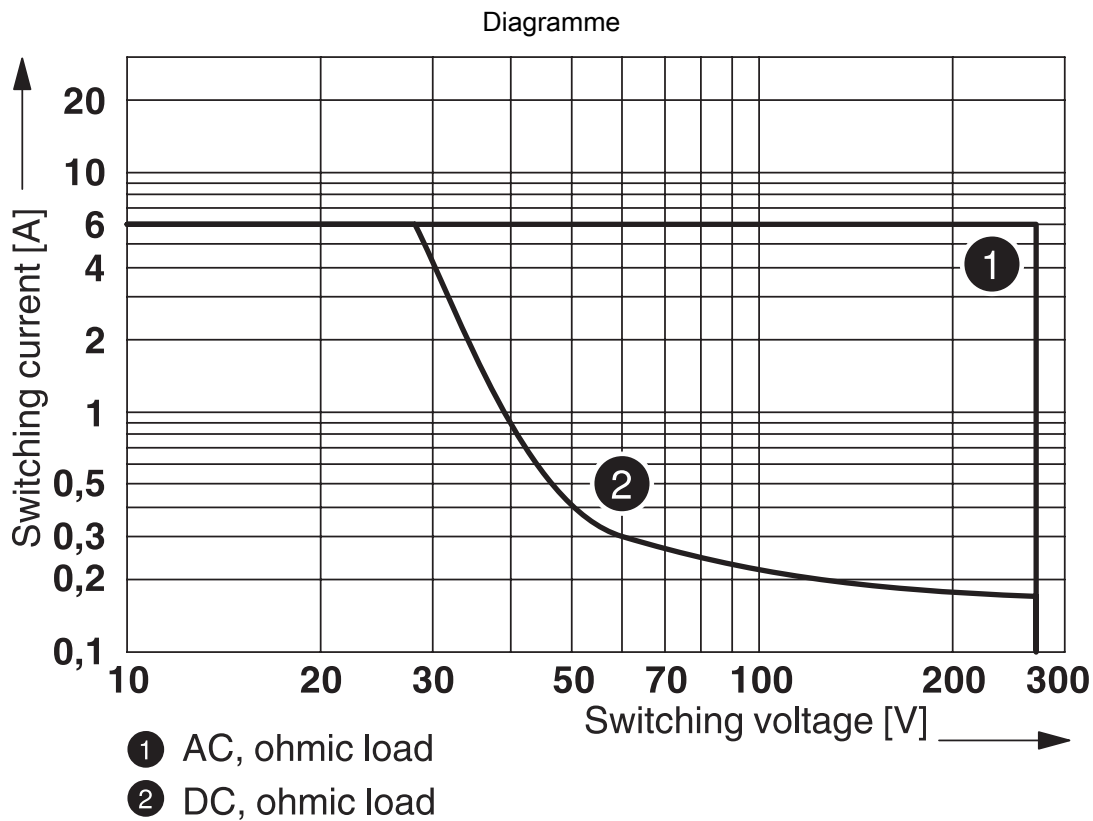


Courbe A

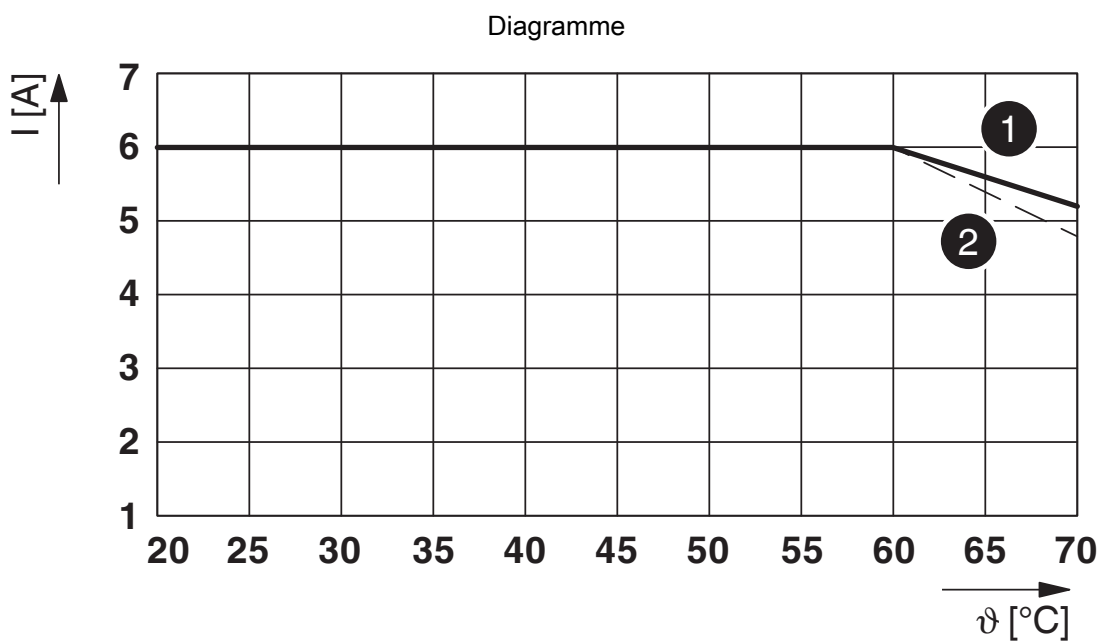
tension permanente maximale admissible U_{max} avec intensité permanente limite côté contact (voir les caractéristiques techniques correspondantes)

Courbe B

tension d'amorçage minimale admissible U_{an} après pré-excitation (voir les caractéristiques techniques correspondantes)



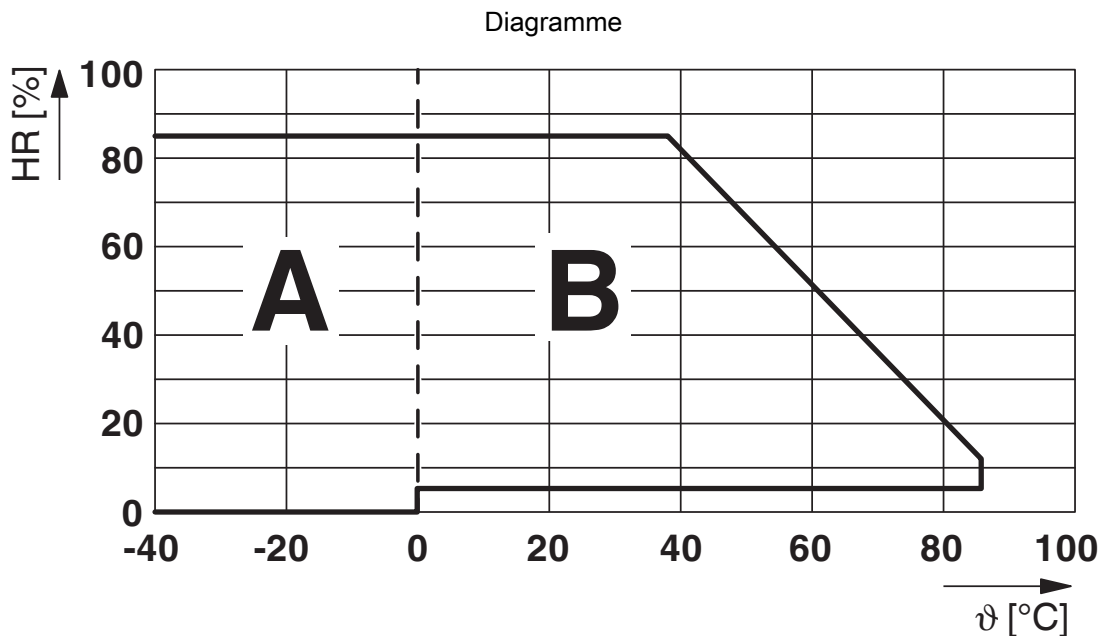
Puissance de coupure



Intensité permanente limite par contact pour 0,85 ... 1,1 U_N (côté contact)

(1) Intensité permanente limite en position de montage horizontale, sans écart

(2) Intensité permanente limite en position de montage verticale, sans écart



Humidité de l'air admise pour le fonctionnement et le stockage.

Il est impératif de respecter la température ambiante maximum autorisée indiquée dans la fiche technique.

Zone A : éviter tout givrage à des températures ambiantes ≤ 0 °C

Zone B : éviter la condensation à des températures ambiantes > 0 °C


Sur 30 jours complets, répartis sur toute l'année, une humidité de l'air de 95 % est admise à une température ambiante de ≤ 25 °C.



2909528

<https://www.phoenixcontact.com/fr/produits/2909528>

Homologations

 To download certificates, visit the product detail page: <https://www.phoenixcontact.com/fr/produits/2909528>



DNV GL

Identifiant de l'homologation: TAE0000196



cULus Listed

Identifiant de l'homologation: E140324



EAC Ex

Identifiant de l'homologation: RU C-DE.AB72.B.02328



IECEx

Identifiant de l'homologation: IECEx IBE 16.0029X



ATEX

Identifiant de l'homologation: 16ATEXB015X



cULus Listed

Identifiant de l'homologation: E199827



KC-s

Identifiant de l'homologation: 18-KA4BO-0620X



CCC

Identifiant de l'homologation: 2021122304114118



IECEx

Identifiant de l'homologation: IECEx IBE 16.0029X



ATEX

Identifiant de l'homologation: IBExU16ATEXB015X

2909528

<https://www.phoenixcontact.com/fr/produits/2909528>

Classifications

ECLASS

ECLASS-13.0	27371601
ECLASS-15.0	27371601

ETIM

ETIM 10.0	EC001437
-----------	----------

UNSPSC

UNSPSC 21.0	39122300
-------------	----------

Conformité environnementale

EU RoHS

Conforme aux exigences de la directive RoHS	Oui
sauf exceptions mentionnées	7(a), 7(c)-I

China RoHS

Environment friendly use period (EFUP)	EFUP-50
	Vous trouverez un tableau de déclaration conformément à IACPEIP (China RoHS) concernant les produits dans la zone de téléchargement du produit correspondant sous « Déclaration du fabricant ». Pour tous les produits avec EFUP-E, aucun tableau de déclaration conformément à IACPEIP (China RoHS) nest établi car cela nest pas nécessaire.

EU REACH SVHC

Indication de substance soumise à autorisation REACH (n° CAS)	Hexahydromethylphthalic anhydride(n° CAS: Non applicable)
	Lead(n° CAS: 7439-92-1)
SCIP	a689367d-0e5f-4cea-a74d-cff01bf648ca