

REL-PR3-220DC/3X21 - Relais individuels



2909055

<https://www.phoenixcontact.com/fr/produits/2909055>

Veillez tenir compte du fait que les données affichées dans ce document PDF proviennent de notre catalogue en ligne. Vous trouverez les données complètes dans la documentation utilisateur. Nos conditions générales d'utilisation des téléchargements sont applicables.



Relais haute performance enfichables avec contacts de puissance, 3 contacts inverseurs, tension de bobine : 220 V DC

Données commerciales

Référence	2909055
Conditionnement	1 Unité(s)
Commande minimum	1 Unité(s)
Clé de vente	DK6965
Product key	DK6965
GTIN	4055626358789
Poids par pièce (emballage compris)	89,1 g
Poids par pièce (hors emballage)	88,1 g
Numéro du tarif douanier	85364900
Pays d'origine	PL

Caractéristiques techniques

Remarques

Information pour le fonctionnement	Les sorties ne permettent pas de câbler des conducteurs extérieurs différents.
Information pour le fonctionnement	À ne pas utiliser pour séparer des circuits de courant TBTS/TBTP des autres circuits, car il ne peuvent assurer une séparation sécurisée.

Propriétés du produit

Type de produit	Relais unique
Mode de fonctionnement	100 % ED
Durée de vie mécanique	env. 10^7 cycles

Propriétés d'isolation

Isolant	Isolation de base
Catégorie de surtension	III
Degré de pollution	3

État de la gestion des données

Date de la dernière maintenance des données	01.04.2026
---	------------

Propriétés électriques

Durée de vie électrique	voir diagramme
Puissance dissipée maximale en condition nominale	1,34 W
Tension d'essai (Bobine/contact)	2,5 kV _{eff} (50 Hz, 1 min., bobine/contact)
Tension d'essai (Contact inverseur/contact inverseur)	2,5 kV _{eff} (50 Hz, 1 min., contact inverseur/contact inverseur)
Tension d'isolement assignée	250 V AC
Tension de tenue aux chocs assignée	4 kV

Données d'entrée

Côté excitation

Tension nominale d'entrée U_N	220 V DC
Plage de tension d'entrée	187 V DC ... 242 V DC (voir diagramme)
Sortie de couplage de l'entraînement	monostable
Entraînement (polarité)	bipolaire
Courant d'entrée typique pour U_N	6 mA
Puissance dissipée d'entrée pour U_N	1,32 W
non tension d'amorçage	< 132 V DC
tension d'amorçage sécurisée	> 176 V DC
Temps d'amorçage typique	20 ms
Temps de retombée typique	15 ms
Résistance de la bobine	37000 Ω \pm 10 %

Données de sortie

REL-PR3-220DC/3X21 - Relais individuels



2909055

<https://www.phoenixcontact.com/fr/produits/2909055>

Commutation

Type de contact	3 inverseurs
Type du contact de commutation	Contact simple
Matériau des contacts	AgNi
Tension de commutation maximale	440 V AC 250 V DC
Tension de commutation minimale	10 V (Pour 24 mA)
Intensité permanente limite	16 A
Courant d'appel maximum	50 A (20 ms, contact NO)
Courant de commutation minimal	10 mA (pour 24 V)
Puissance de coupure (charge ohmique) max.	384 W (pour 24 V DC) 124 W (à 48 V DC) 108 W (à 60 V DC) 52 W (à 110 V DC) 70 W (à 220 V DC) 4000 VA (pour 250 V AC) 4000 VA (à 440 V AC)
Charge moteur triphasé	1500 W (à 400 V, AC3)
Charge moteur selon UL 508	1/3 HP, 120 V AC (moteur à courant alternatif monophasé) 1/2 HP, 240 V AC (moteur à courant alternatif monophasé) 1/2 HP, 240 V AC (moteur triphasé)

Caractéristiques de raccordement

Type de raccordement	Raccord enfichable
----------------------	--------------------

Dimensions

Dimensions de l'article

Largeur	38,6 mm
Hauteur	36,1 mm
Profondeur	45,5 mm

Conditions environnementales et de durée de vie

Conditions ambiantes

Indice de protection	RT I
Indice de protection (Emplacement de montage)	≥ IP54 (Emplacement de montage)
Température ambiante (fonctionnement)	-40 °C ... 70 °C
Température ambiante (stockage/transport)	-40 °C ... 85 °C
Altitude	≤ 2000 m

Homologations

Test aux gaz nocifs

Repérage	ISA-S71.04. G3 Harsh Group
----------	----------------------------

REL-PR3-220DC/3X21 - Relais individuels



2909055

<https://www.phoenixcontact.com/fr/produits/2909055>

	EN 60068-2-60
--	---------------

Normes et spécifications

Normes/Prescriptions	CEI 60664
	CEI 61810

Montage

Position de montage	indifférent
---------------------	-------------

Dessins

Diagramme



- ① DC coils
- ② AC coils

Plage de tension de service

Diagramme



- ① AC, ohmic load
- ② DC, ohmic load

Puissance de coupure

Diagramme



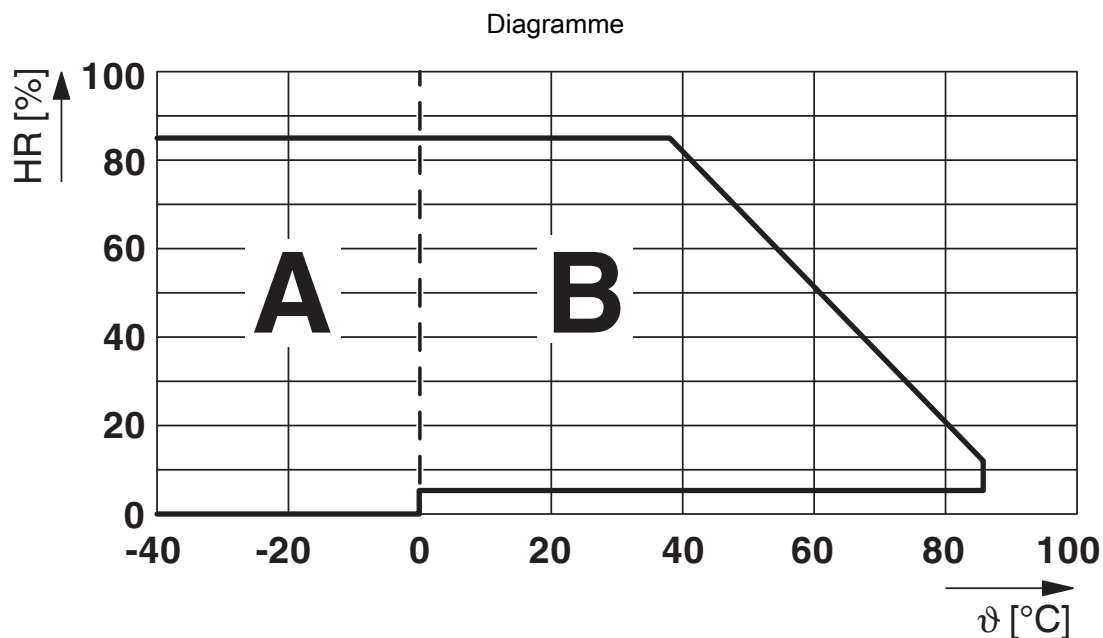
① 250 V AC, Ohmic load

Durée de vie électrique

Diagramme



Facteur durée de vie



Humidité de l'air admise pour le fonctionnement et le stockage.

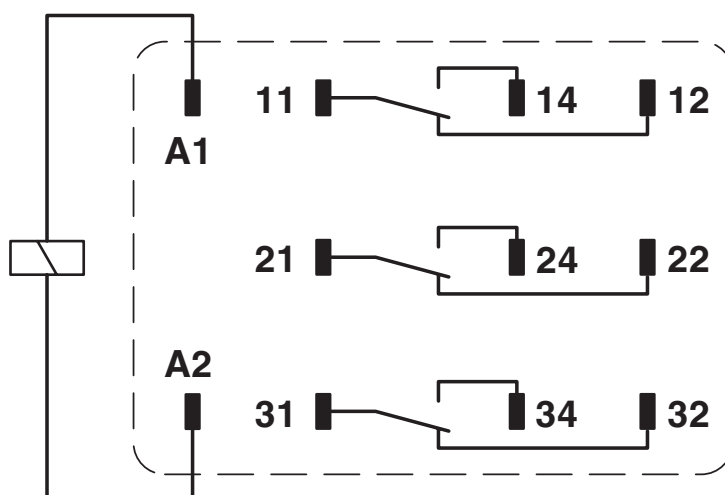
Il est impératif de respecter la température ambiante maximum autorisée indiquée dans la fiche technique.

Zone A : éviter tout givrage à des températures ambiantes ≤ 0 °C

Zone B : éviter la condensation à des températures ambiantes > 0 °C

Sur 30 jours complets, répartis sur toute l'année, une humidité de l'air de 95 % est admise à une température ambiante de ≤ 25 °C.

Schéma de connexion



REL-PR3-220DC/3X21 - Relais individuels



2909055

<https://www.phoenixcontact.com/fr/produits/2909055>

Homologations

🔗 To download certificates, visit the product detail page: <https://www.phoenixcontact.com/fr/produits/2909055>



CSA

Identifiant de l'homologation: 256725



EAC

Identifiant de l'homologation: RU*C-DE.*08.B.00010



cULus Recognized

Identifiant de l'homologation: E172140

2909055

<https://www.phoenixcontact.com/fr/produits/2909055>

Classifications

ECLASS

ECLASS-13.0	27371601
ECLASS-15.0	27371601

ETIM

ETIM 10.0	EC001437
-----------	----------

UNSPSC

UNSPSC 21.0	39122300
-------------	----------

Conformité environnementale

EU RoHS

Conforme aux exigences de la directive RoHS

Oui, Aucun exception

China RoHS

Environment friendly use period (EFUP)

EFUP-E

Aucune substance dangereuse au-dessus des valeurs limites

EU REACH SVHC

Indication de substance soumise à autorisation REACH (n° CAS)

Aucun substance na un taux pondéral supérieur à 0,1 %