

# ELR-TBUS-22,5-P - Connecteur de bus sur rail DIN



2908702

<https://www.phoenixcontact.com/fr/produits/2908702>

Veillez tenir compte du fait que les données affichées dans ce document PDF proviennent de notre catalogue en ligne. Vous trouverez les données complètes dans la documentation utilisateur. Nos conditions générales d'utilisation des téléchargements sont applicables.



Connecteur de bus spécial sur rail DIN adapté uniquement pour les démarreurs moteurs hybrides modulaires CONTACTRON pro, ELR H...-P et EM...-P. L'emballage comprend 10 connecteurs de bus sur rail DIN.

## Données commerciales

Référence	2908702
Conditionnement	10 Unité(s)
Commande minimum	10 Unité(s)
Clé de vente	DK74ZZ
Product key	DK74ZZ
GTIN	4055626323190
Poids par pièce (emballage compris)	7,02 g
Poids par pièce (hors emballage)	6 g
Numéro du tarif douanier	85366990
Pays d'origine	DE

2908702

<https://www.phoenixcontact.com/fr/produits/2908702>

## Caractéristiques techniques

### Propriétés du produit

Type de produit	Connecteur de bus sur rail DIN
Type	Montage sur profilé
Nombre de pôles	5
Pas	3,81 mm
Type de fixation	sans
Tracé brochage	Brochage linéaire

### Propriétés électriques

Courant de charge maximal	8 A
---------------------------	-----

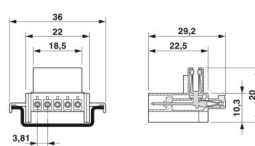
### Caractéristiques de raccordement

Courant de charge maximal	8 A
---------------------------	-----

### Indications sur les matériaux

Coloris	gris
Classe d'inflammabilité selon UL 94	V0

### Dimensions

Dessin coté	
Hauteur de montage	20 mm
Pas	3,81 mm

### Montage

Tracé brochage	Brochage linéaire
----------------	-------------------

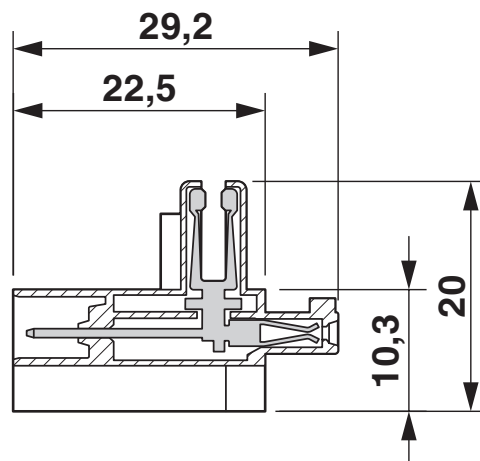
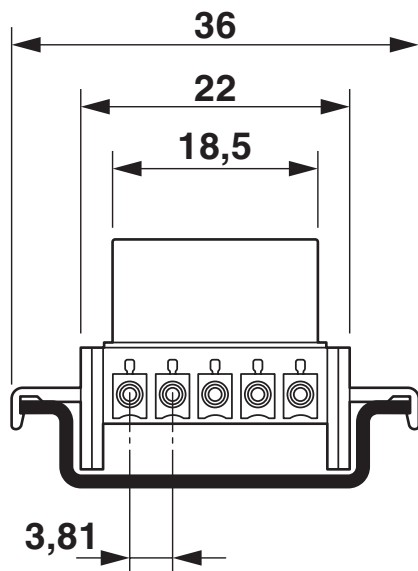
# ELR-TBUS-22,5-P - Connecteur de bus sur rail DIN

2908702

<https://www.phoenixcontact.com/fr/produits/2908702>

## Dessins

### Dessin coté



2908702

<https://www.phoenixcontact.com/fr/produits/2908702>

## Classifications

### ECLASS

ECLASS-13.0	27460201
ECLASS-15.0	27460201

### ETIM

ETIM 10.0	EC002637
-----------	----------

### UNSPSC

UNSPSC 21.0	39121400
-------------	----------

## Conformité environnementale

### EU RoHS

Conforme aux exigences de la directive RoHS	Oui, Aucun exception
---	----------------------

### China RoHS

Environment friendly use period (EFUP)	EFUP-50
	Vous trouverez un tableau de déclaration conformément à IACPEIP (China RoHS) concernant les produits dans la zone de téléchargement du produit correspondant sous « Déclaration du fabricant ». Pour tous les produits avec EFUP-E, aucun tableau de déclaration conformément à IACPEIP (China RoHS) nest établi car cela nest pas nécessaire.

### EU REACH SVHC

Indication de substance soumise à autorisation REACH (n° CAS)	Aucun substance na un taux pondéral supérieur à 0,1 %
---	---