

# RIF-0-RPT-M-24DC/21 - Module à relais



2908327

<https://www.phoenixcontact.com/fr/produits/2908327>

Veillez tenir compte du fait que les données affichées dans ce document PDF proviennent de notre catalogue en ligne. Vous trouverez les données complètes dans la documentation utilisateur. Nos conditions générales d'utilisation des téléchargements sont applicables.



Module à relais prééquipé avec raccordement Push-in, comprenant : embase de relais avec éjecteur et relais à contacts de puissance. Type de contact : 1 contact inverseur. Tension d'entrée : 24 V CC. Polarité : A1-, A2+

## Description du produit

Les relais à semi-conducteurs, électromécaniques et enfichables de la gamme de produits RIFLINE complete sont, de même que les socles de base, homologués selon UL 508 recognized. Les homologations correspondantes peuvent être consultées sur chaque composant respectif.

## Données commerciales

Référence	2908327
Conditionnement	10 Unité(s)
Commande minimum	10 Unité(s)
Clé de vente	DK6528
Product key	DK6528
GTIN	4055626291079
Poids par pièce (emballage compris)	27,5 g
Poids par pièce (hors emballage)	27,5 g
Numéro du tarif douanier	85364110
Pays d'origine	CZ

# RIF-0-RPT-M-24DC/21 - Module à relais

2908327

<https://www.phoenixcontact.com/fr/produits/2908327>

## Ce kit comprend

### RIF-0-BPT-M/ 21 - Socle pour relais

2907468

<https://www.phoenixcontact.com/fr/produits/2907468>



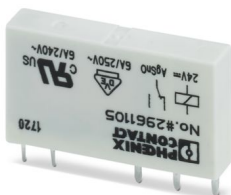
Embase de relais RIF-0, pour relais de puissance miniatures avec 1 contact inverseur, raccordement Push-in, polarité : A1-, A2+, montage sur NS 35/7,5

---

### REL-MR- 24DC/21 - Relais individuels

2961105

<https://www.phoenixcontact.com/fr/produits/2961105>



Relais de puissance miniature enfichable à contact de puissance, 1 contact inverseur, tension d'entrée 24 V DC

## Caractéristiques techniques

### Propriétés du produit

Type de produit	Module à relais
Gamme de produits	RIFLINE complete
Application	Universal
Mode de fonctionnement	100 % ED
Durée de vie mécanique	env. $2 \times 10^7$ cycles

### Propriétés d'isolation

Isolant	isolation sécurisée
Catégorie de surtension	III
Degré de pollution	2

### État de la gestion des données

Date de la dernière maintenance des données	20.01.2026
---	------------

### Propriétés électriques

Durée de vie électrique	voir diagramme
Puissance dissipée maximale en condition nominale	0,22 W
Tension d'essai (Bobine/contact)	4 kV <sub>eff</sub> (50 Hz, 1 min., bobine/contact)
Tension d'isolement assignée	250 V AC

### Dispositif de protection contre les courts-circuits

Courant	10 A (RT28-32)
Tension	500 V (SCPD)
Courant de court-circuit	1 kA (courant de court-circuit conditionnel)

### Données d'entrée

#### Côté excitation

Tension nominale de service $U_N$	24 V DC
Plage de tension d'entrée	19,2 V DC ... 36 V DC (20 °C)
Plage de tension d'entrée rapportée à $U_N$	voir diagramme
Sortie de couplage de l'entraînement	monostable
Entraînement (polarité)	polarisé
Courant d'entrée typique pour $U_N$	9 mA
Temps d'amorçage typique	5 ms
Temps de retombée typique	8 ms
Tension de la bobine	24 V DC
Circuit de protection	Diode de roue libre
Témoin de présence de la tension de service	LED jaune

### Données de sortie

#### Commutation

2908327

<https://www.phoenixcontact.com/fr/produits/2908327>

Type de contact	1 inverseur
Type du contact de commutation	Contact simple
Matériau des contacts	AgSnO
Tension de commutation maximale	250 V AC/DC
Tension de commutation minimale	5 V (100 mA)
Intensité permanente limite	6 A
Courant de commutation minimal	10 mA (12 V)
Puissance de coupure (charge ohmique) max.	140 W (24 V DC) 20 W (48 V DC) 18 W (60 V DC) 23 W (110 V DC) 40 W (220 V DC) 1500 VA (250 V AC)
Catégorie d'utilisation CB Scheme (IEC 60947-5-1)	AC15, 3 A/250 V (Contact NO) AC15, 1 A/250 V (Contact NF) DC13, 1,5 A/24 V (Contact NO) DC13, 0,2 A/110 V (Contact NO) DC13, 0,1 A/220 V (Contact NO)

### Caractéristiques de raccordement

Type de raccordement	Raccordement Push-in
Longueur à dénuder	8 mm
Section de conducteur rigide	0,14 mm <sup>2</sup> ... 1,5 mm <sup>2</sup>
Section de conducteur souple	0,14 mm <sup>2</sup> ... 1,5 mm <sup>2</sup> 0,14 mm <sup>2</sup> ... 1,5 mm <sup>2</sup> (Embout avec cône isolant en plastique)
Section conduct. AWG	24 ... 16

### Dimensions

#### Dimensions de l'article

Largeur	6,2 mm
Hauteur	92,5 mm
Profondeur	77,7 mm

### Indications sur les matériaux

Couleur	gris (RAL 7042)
Classe d'inflammabilité selon UL 94 (Boîtier)	V2 (Boîtiers)
Matériau du boîtier	PA

### Conditions environnementales et de durée de vie

#### Conditions ambiantes

Indice de protection (Socle pour relais)	IP20 (Socle pour relais)
Indice de protection (Relais)	RT III (Relais)
Température ambiante (fonctionnement)	-40 °C ... 60 °C

2908327

<https://www.phoenixcontact.com/fr/produits/2908327>

Température ambiante (stockage/transport)	-40 °C ... 85 °C
---	------------------

## Homologations

### UKCA

Certificat	Conformité UKCA
------------	-----------------

### Test aux gaz nocifs

Repérage	ISA-S71.04. G3 Harsh Group
	EN 60068-2-60

## Normes et spécifications

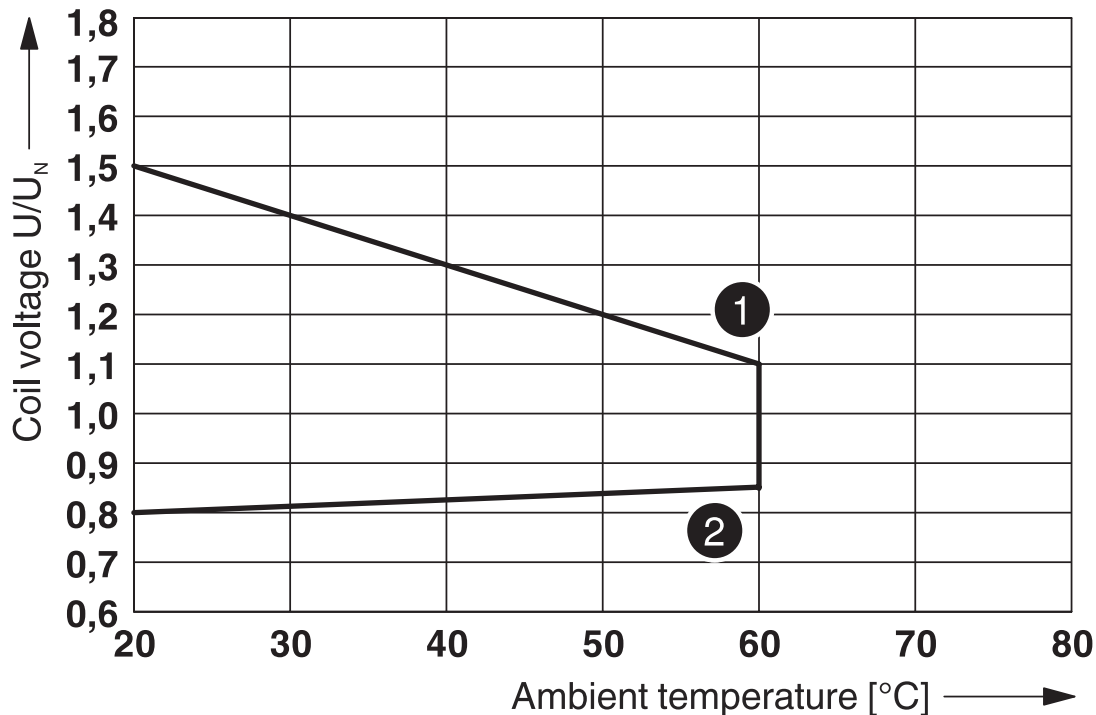
Normes/Prescriptions	CEI 60947-5-1
----------------------	---------------

## Montage

Type de montage	Montage sur rail DIN
Instructions de montage	Juxtaposables
Position de montage	indifférent

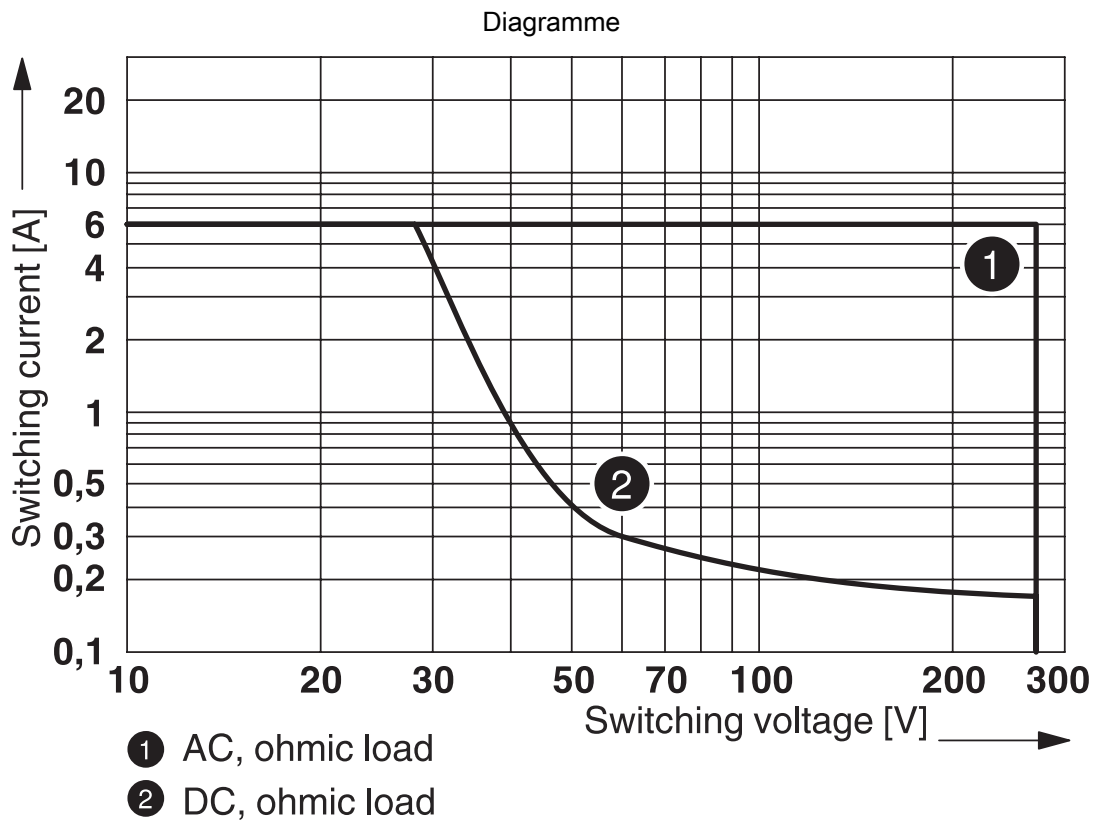
Dessins

Diagramme



- ① Maximum continuous voltage at limiting continuous current = 6 A
  - ② Minimum operate voltage
- For pre-excitation with  $U_N$  and limiting continuous current = 6 A

Plage de tension de service



Puissance de coupure

Diagramme



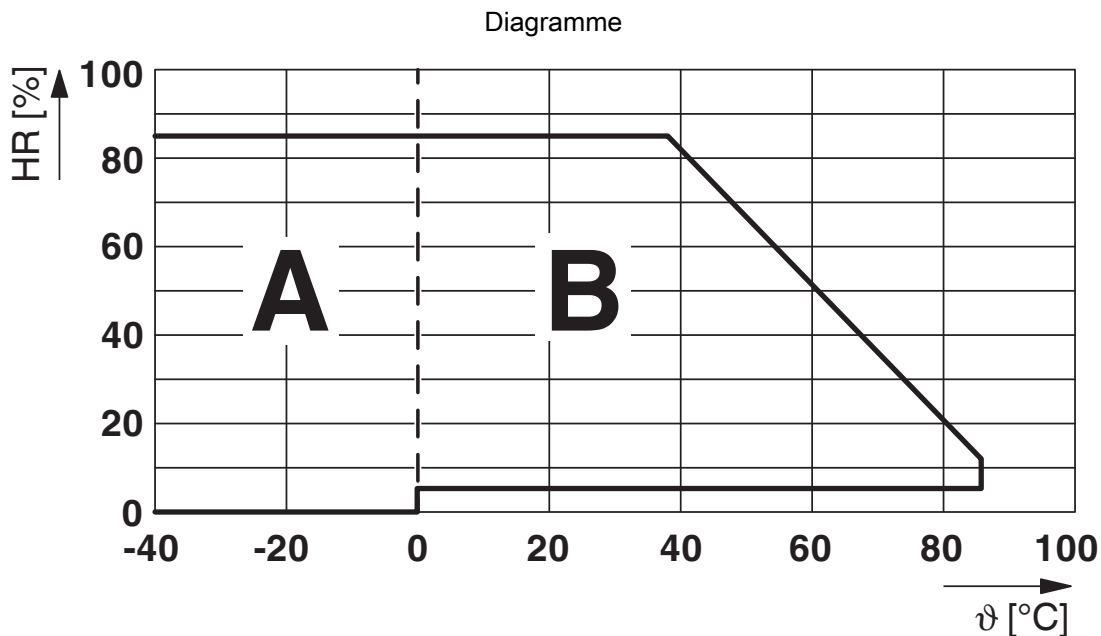
Facteur durée de vie

Diagramme



① 250 V AC, ohmic load

Durée de vie électrique



Humidité de l'air admise pour le fonctionnement et le stockage.

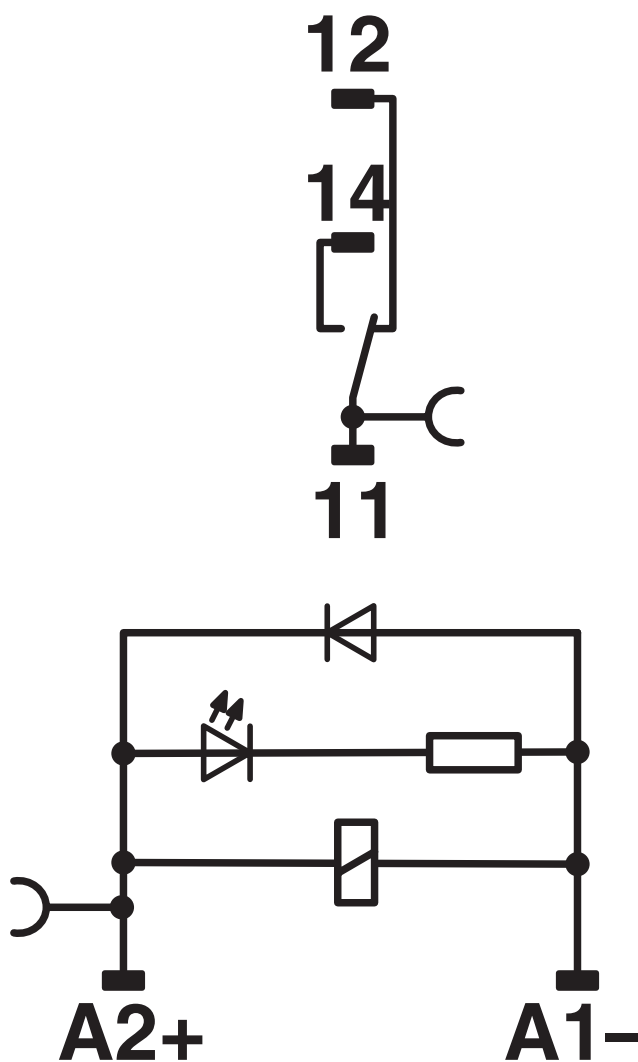
Il est impératif de respecter la température ambiante maximum autorisée indiquée dans la fiche technique.

Zone A : éviter tout givrage à des températures ambiantes  $\leq 0$  °C

Zone B : éviter la condensation à des températures ambiantes  $> 0$  °C

Sur 30 jours complets, répartis sur toute l'année, une humidité de l'air de 95 % est admise à une température ambiante de  $\leq 25$  °C.

Schéma de connexion



Bobine DC  
commutation négative

2908327

<https://www.phoenixcontact.com/fr/produits/2908327>

## Homologations

🔗 To download certificates, visit the product detail page: <https://www.phoenixcontact.com/fr/produits/2908327>



**EAC**

Identifiant de l'homologation: RU\*C-DE.\*08.B.00010

**DNV**

Identifiant de l'homologation: TAA000018V

2908327

<https://www.phoenixcontact.com/fr/produits/2908327>

## Classifications

### ECLASS

ECLASS-13.0	27371601
ECLASS-15.0	27371601

### ETIM

ETIM 10.0	EC001437
-----------	----------

### UNSPSC

UNSPSC 21.0	39122300
-------------	----------

## Conformité environnementale

## EU RoHS

Conforme aux exigences de la directive RoHS	Oui
sauf exceptions mentionnées	7(a), 7(c)-I

## China RoHS

Environment friendly use period (EFUP)	EFUP-50
	Vous trouverez un tableau de déclaration conformément à IACPEIP (China RoHS) concernant les produits dans la zone de téléchargement du produit correspondant sous « Déclaration du fabricant ». Pour tous les produits avec EFUP-E, aucun tableau de déclaration conformément à IACPEIP (China RoHS) nest établi car cela nest pas nécessaire.

## EU REACH SVHC

Indication de substance soumise à autorisation REACH (n° CAS)	Lead(n° CAS: 7439-92-1)
SCIP	2eb05ae0-c9f7-4192-872d-4a1ffae90cf4