

TTC-6P-2X1-F-48DC-PT-I - Parafoudre



2908209

<https://www.phoenixcontact.com/fr/produits/2908209>

Veillez tenir compte du fait que les données affichées dans ce document PDF proviennent de notre catalogue en ligne. Vous trouverez les données complètes dans la documentation utilisateur. Nos conditions générales d'utilisation des téléchargements sont applicables.



Parafoudre basse tension comprenant une fiche de protection et un élément de base, à indicateur d'état intégré pour deux fils de signaux à potentiel de référence commun, par ex. Entrée/Sortie numérique. Mise à la terre indirecte par éclateur à gaz. Utilisable dans des circuits sécurisés jusqu'à SIL 3.

Avantages

- Peu encombrant et économique grâce à une petite largeur de 6 mm seulement
- Surveillance permanente des parafoudres et indicateur d'état mécanique avec signalisation à distance en option
- Une sélection simple qui répond à chaque exigence dans le domaine MCR grâce à un portefeuille complet de caractéristiques produit sur mesure
- Contrôle et documentation simplifiés avec CHECKMASTER 2 grâce à des modules de protection enfichables
- Aucune influence du signal en cas de travaux d'entretien grâce à une insertion et retrait exempts d'impédance des fiches de protection

Données commerciales

Référence	2908209
Conditionnement	1 Unité(s)
Commande minimum	1 Unité(s)
Clé de vente	CL2162
Product key	CL2162
GTIN	4055626282923
Poids par pièce (emballage compris)	42,9 g
Poids par pièce (hors emballage)	41,8 g
Numéro du tarif douanier	85363010
Pays d'origine	DE

Caractéristiques techniques

Propriétés du produit

Type de produit	Protection antisurtension pour la technique MCR
Gamme de produits	TERMITRAB complete
Classe d'essai CEI	C1
	C2
	C3
	D1
Type	Module pour profilés enfichables en deux parties

Propriétés d'isolation

Catégorie de surtension	III
Degré de pollution	2

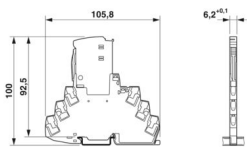
Propriétés électriques

Tension nominale U_N	48 V DC
------------------------	---------

Caractéristiques de raccordement

Type de raccordement	Raccordement Push-in
Section de conducteur souple	0,2 mm ² ... 2,5 mm ²
Section de conducteur rigide	0,2 mm ² ... 4 mm ²
Section conduct. AWG	24 ... 12

Dimensions

Dessin coté	
Largeur	6,2 mm +0,1 mm
Hauteur	105,8 mm
Profondeur	100 mm (avec profilé 7,5 mm)

Indications sur les matériaux

Couleur (Élément de base)	gris (RAL 7042)
Couleur (Connecteur mâle)	gris clair (RAL 7035)
Classe d'inflammabilité selon UL 94	V-0
Matériau isolant	PBT
Matériau du boîtier	PBT

Propriétés mécaniques

Caractéristiques mécaniques

Paroi latérale ouverte	non
------------------------	-----

Circuit de protection

Sens de l'action	Line-Line & Line-Signal Ground/Shield & optional Signal Ground/Shield-Earth Ground
Tension nominale U_N	48 V DC
Tension permanente maximale UC	53 V DC 30 V AC
Courant de référence	220 mA DC (75 °C) 600 mA AC (56 °C)
Courant utile de service I_C pour U_C	$\leq 5 \mu A$
Courant résiduel I_{PE}	$\leq 1 \mu A$
Courant nominal de décharge I_n (8/20) μs (fil-terre)	5 kA
Courant de décharge d'impulsion I_{imp} (10/350) μs (fil-terre)	0,5 kA
Corriente de descarga total I_{Total} (8/20) μs	10 kA
Niveau de protection U_p (fil-terre)	≤ 750 V (C1 - 1 kV / 500 A) ≤ 750 V (C2 - 10 kV / 5 kA) ≤ 800 V (C3 - 25 A) $\leq 1,1$ kV (C3 - 50 A)
Niveau de protection U_p statique (fil-terre)	≤ 750 V (C1 - 1 kV / 500 A) ≤ 750 V (C2 - 10 kV / 5 kA)
Temps d'amorçage t_A (fil-terre)	≤ 100 ns
Perte d'insertion aE, asym.	typ. 0,3 dB (≤ 480 kHz / 150 Ω)
Capacité (fil-terre)	typ. 1,2 nF
Résistance par circuit	1,65 $\Omega \pm 20$ %
Message protection antisurtension défectueuse	optique
Protection max. en amont nécessaire	160 mA DC (FF) 630 mA AC (FF)
Courant de choc admissible (fil-terre)	C1 - 1 kV / 500 A C2 - 10 kV / 5 kA C3 - 57 A D1 - 500 A
Heure de réinitialisation d'impulsion (fil-terre)	≤ 30 ms

Caractéristiques techniques supplémentaires

Courant de décharge global total $I_{total max.}$ (8/20) μs	20 kA (1x)
--	------------

Conditions environnementales et de durée de vie

Conditions ambiantes

Indice de protection	IP20
Température ambiante (fonctionnement)	-40 °C ... 85 °C
Température ambiante (stockage/transport)	-40 °C ... 85 °C
Altitude	≤ 4000 m (amsl)
Humidité de l'air admissible (fonctionnement)	5 % ... 95 %

Normes et spécifications

TTC-6P-2X1-F-48DC-PT-I - Parafoudre



2908209

<https://www.phoenixcontact.com/fr/produits/2908209>

Normes/prescriptions	CEI 61643-21
Remarque	2000 + Corrigendum 2001 + A1:2008, modifiée + A2:2012

EN 61643-21

Normes/prescriptions	EN 61643-21
Remarque	2001 + A1:2009 + A2:2013

Montage

Type de montage	Profilé : TH 35 - 7,5 mm
-----------------	--------------------------

TTC-6P-2X1-F-48DC-PT-I - Parafoudre

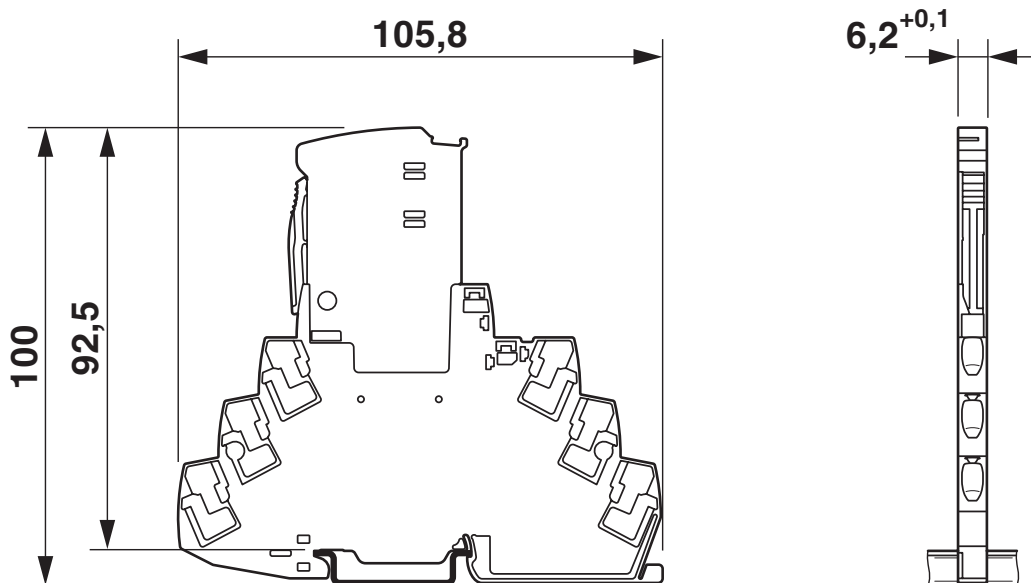


2908209

<https://www.phoenixcontact.com/fr/produits/2908209>

Dessins

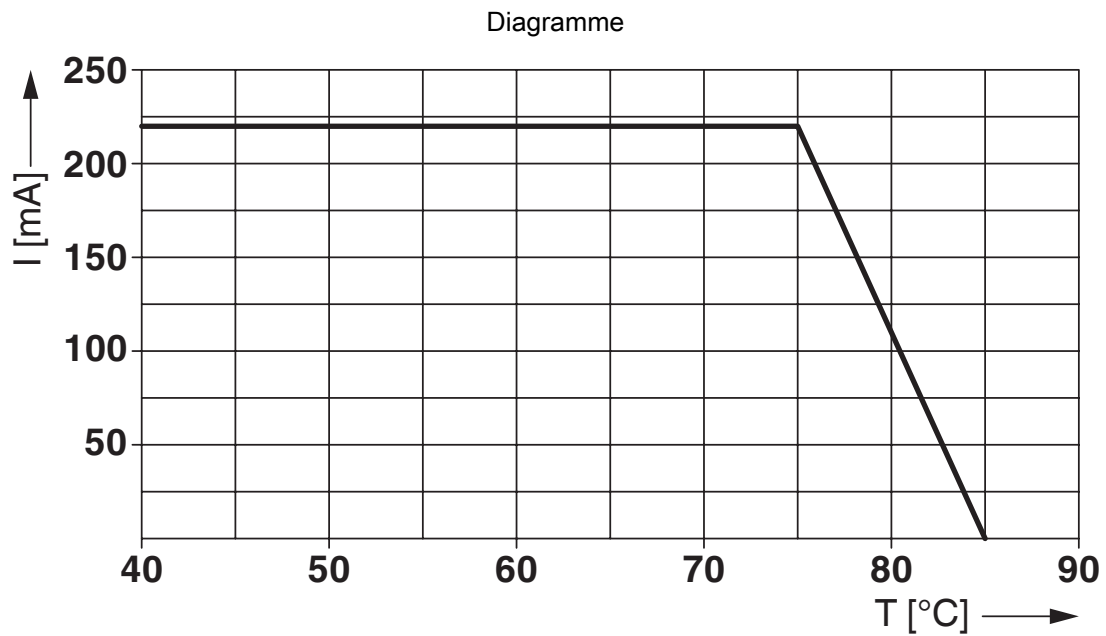
Dessin coté



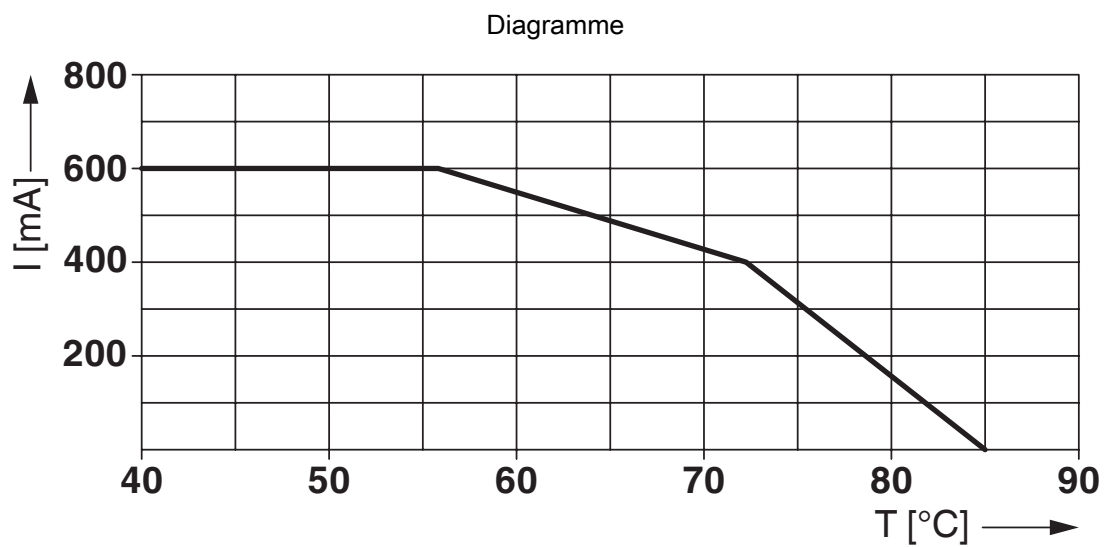
Dessin schématique

TTC-6P-2X1-F-...-I									
Category	1oo1 architecture, HFT=0				1oo2 architecture, HFT=1				
	PFD _{AVG}	PFH	Used budget of SIL 2 SIF		PFD _{AVG}	PFH	CCF	Used budget of SIL 3 SIF	
			PFD _{AVG}	PFH				PFD _{AVG}	PFH
	2.25x10 ⁻⁵	4.00x10 ⁻⁹ 1/h	0.2 %	0.4 %	1.13x10 ⁻⁶	2.00x10 ⁻¹⁰ 1/h	5 %	0.1 %	0.2 %
					2.25x10 ⁻⁶	4.00x10 ⁻¹⁰ 1/h	10 %	0.2 %	0.4 %
Calculation based on exida report, Phoenix Contact 16/06-072 R022 V4R2 exida Profile 1, FMEDA Analysis 2, T _{proof} : 1 year, MT: 10 years, MTTR: 24 hours, PTC: 99% Used standards IEC/EN 61508, edition 2010 (device specific) IEC/EN 61511, edition 2016 + COR1:2016 + A1:2017 (system specific)									

Scénarios de sécurité fonctionnelle



Courbe de derating à 55,2 V DC



Courbe de derating à 30 V AC

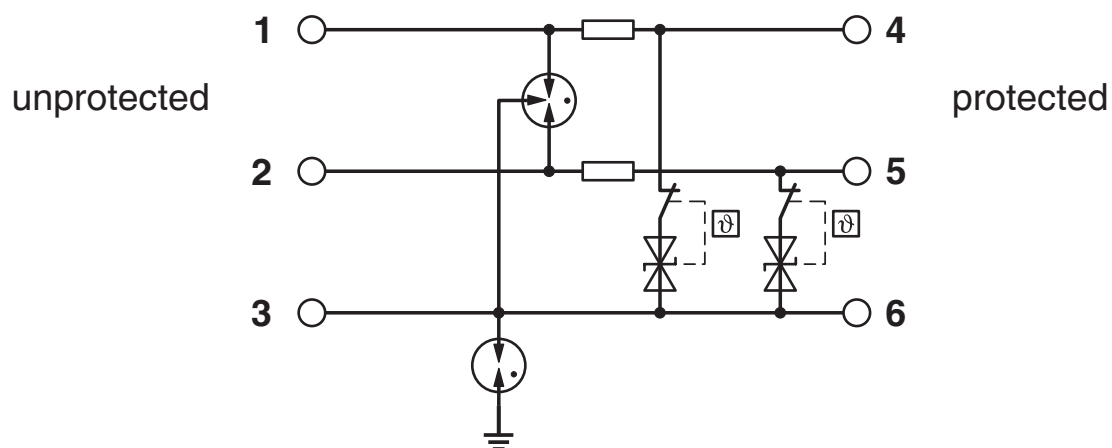
TTC-6P-2X1-F-48DC-PT-I - Parafoudre

2908209

<https://www.phoenixcontact.com/fr/produits/2908209>



Schéma de connexion



Homologations

 To download certificates, visit the product detail page: <https://www.phoenixcontact.com/fr/produits/2908209>



CSA

Identifiant de l'homologation: 70136717



DNV GL

Identifiant de l'homologation: TAE000027G



UL Listed

Identifiant de l'homologation: FILE E 138168



CSAus

Identifiant de l'homologation: 70136717

UAE-RoHS

Identifiant de l'homologation: 22-06-16781

Functional Safety

Identifiant de l'homologation: 16-06-072 R022 V4R3

2908209

<https://www.phoenixcontact.com/fr/produits/2908209>

Classifications

ECLASS

ECLASS-13.0	27171501
ECLASS-15.0	27171501

ETIM

ETIM 10.0	EC001466
-----------	----------

UNSPSC

UNSPSC 21.0	39121600
-------------	----------

Conformité environnementale

EU RoHS

Conforme aux exigences de la directive RoHS	Oui
sauf exceptions mentionnées	7(a), 7(c)-I

China RoHS

Environment friendly use period (EFUP)	EFUP-50
	Vous trouverez un tableau de déclaration conformément à IACPEIP (China RoHS) concernant les produits dans la zone de téléchargement du produit correspondant sous « Déclaration du fabricant ». Pour tous les produits avec EFUP-E, aucun tableau de déclaration conformément à IACPEIP (China RoHS) nest établi car cela nest pas nécessaire.

EU REACH SVHC

Indication de substance soumise à autorisation REACH (n° CAS)	Lead(n° CAS: 7439-92-1)
SCIP	0def3379-86ce-41c5-a2f1-989139deaffa

EF3.1 Changement climatique

CO2e kg	1,553 kg CO2e
---------	---------------