

# TTC-6P-1X2-F-48DC-PT-I - Parafoudre



2908200

<https://www.phoenixcontact.com/fr/produits/2908200>

Veillez tenir compte du fait que les données affichées dans ce document PDF proviennent de notre catalogue en ligne. Vous trouverez les données complètes dans la documentation utilisateur. Nos conditions générales d'utilisation des téléchargements sont applicables.



Parafoudre basse tension, consistant en une fiche de protection et un élément de base, à indicateur d'état intégré pour un circuit de signalisation bifilaire libre de potentiel de terre. Mise à la terre indirecte par éclateur à gaz. Utilisable dans des circuits sécurisés jusqu'à SIL 3.

## Avantages

- Peu encombrant et économique grâce à une petite largeur de 6 mm seulement
- Surveillance permanente des parafoudres et indicateur d'état mécanique avec signalisation à distance en option
- Une sélection simple qui répond à chaque exigence dans le domaine MCR grâce à un portefeuille complet de caractéristiques produit sur mesure
- Contrôle et documentation simplifiés avec CHECKMASTER 2 grâce à des modules de protection enfichables
- Aucune influence du signal en cas de travaux d'entretien grâce à une insertion et retrait exempts d'impédance des fiches de protection

## Données commerciales

Référence	2908200
Conditionnement	1 Unité(s)
Commande minimum	1 Unité(s)
Clé de vente	CL2162
Product key	CL2162
GTIN	4055626282831
Poids par pièce (emballage compris)	42,3 g
Poids par pièce (hors emballage)	37,04 g
Numéro du tarif douanier	85363010
Pays d'origine	DE

## Caractéristiques techniques

### Propriétés du produit

Type de produit	Protection antisurtension pour la technique MCR
Gamme de produits	TERMITRAB complete
Classe d'essai CEI	C1
	C2
	C3
	D1
Type	Module pour profilés enfichables en deux parties
Paires de fils par module	1

### Propriétés d'isolation

Catégorie de surtension	III
Degré de pollution	2

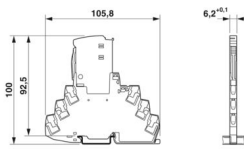
### Propriétés électriques

Tension nominale $U_N$	48 V DC
------------------------	---------

### Caractéristiques de raccordement

Type de raccordement	Raccordement Push-in
Section de conducteur souple	0,2 mm <sup>2</sup> ... 2,5 mm <sup>2</sup>
Section de conducteur rigide	0,2 mm <sup>2</sup> ... 4 mm <sup>2</sup>
Section conduct. AWG	24 ... 12

### Dimensions

Dessin coté	
Largeur	6,2 mm +0,1 mm
Hauteur	105,8 mm
Profondeur	100 mm (avec profilé 7,5 mm)

### Indications sur les matériaux

Couleur (Élément de base)	gris (RAL 7042)
Couleur (Connecteur mâle)	gris clair (RAL 7035)
Classe d'inflammabilité selon UL 94	V-0
Matériau isolant	PBT
Matériau du boîtier	PBT

### Propriétés mécaniques

#### Caractéristiques mécaniques

Paroi latérale ouverte	non
------------------------	-----

## Circuit de protection

Sens de l'action	Line-Line & Line-Signal Ground/Shield & optional Signal Ground/Shield-Earth Ground
Tension nominale $U_N$	48 V DC
Tension permanente maximale UC	55,2 V DC 30 V AC
Courant de référence	160 mA DC (75 °C) 600 mA AC (56 °C)
Courant utile de service $I_C$ pour $U_C$	$\leq 5 \mu A$
Courant résiduel $I_{PE}$	$\leq 1 \mu A$
Courant nominal de décharge $I_n$ (8/20) $\mu s$ (fil-fil)	5 kA
Courant nominal de décharge $I_n$ (8/20) $\mu s$ (fil-terre)	5 kA
Courant de décharge d'impulsion $I_{imp}$ (10/350) $\mu s$ (fil-fil)	0,5 kA
Courant de décharge d'impulsion $I_{imp}$ (10/350) $\mu s$ (fil-terre)	0,5 kA
Corriente de descarga total $I_{Total}$ (8/20) $\mu s$	10 kA
Niveau de protection $U_p$ (fil-fil)	$\leq 180$ V (C1 - 1 kV / 500 A) $\leq 400$ V (C2 - 10 kV / 5 kA) $\leq 85$ V (C3 - 25 A) $\leq 90$ V (C3 - 100 A)
Niveau de protection $U_p$ (fil-terre)	$\leq 900$ V (C1 - 1 kV / 500 A) $\leq 1,05$ kV (C2 - 10 kV / 5 kA) $\leq 1,3$ kV (C3 - 25 A) $\leq 1,4$ kV (C3 - 100 A)
Niveau de protection $U_p$ statique (fil-fil)	$\leq 45$ V (C1 - 1 kV / 500 A) $\leq 160$ V (C2 - 10 kV / 5 kA)
Niveau de protection $U_p$ statique (fil-terre)	$\leq 900$ V (C1 - 1 kV / 500 A) $\leq 1,05$ kV (C2 - 10 kV / 5 kA)
Temps d'amorçage $t_A$ (fil-fil)	$\leq 1$ ns
Temps d'amorçage $t_A$ (fil-terre)	$\leq 100$ ns
Perte d'insertion aE, sym.	typ. 0,3 dB ( $\leq 470$ kHz/150 $\Omega$ )
Fréquence limite fg (3 dB), sym., dans le système 150 $\Omega$	typ. 1,8 MHz
Capacité (fil-fil)	typ. 1,1 nF
Résistance par circuit	1,65 $\Omega \pm 20$ %
Message protection antisurtension défectueuse	optique
Protection max. en amont nécessaire	160 mA DC (FF) 630 mA AC (FF)
Courant de choc admissible (fil-fil)	C1 - 1 kV / 500 A C2 - 10 kV / 5 kA C3 - 50 A
Courant de choc admissible (fil-terre)	C1 - 1 kV / 500 A C2 - 10 kV / 5 kA C3 - 100 A

# TTC-6P-1X2-F-48DC-PT-I - Parafoudre



2908200

<https://www.phoenixcontact.com/fr/produits/2908200>

	D1 - 500 A
Heure de réinitialisation d'impulsion (fil-fil)	≤ 700 ms
Heure de réinitialisation d'impulsion (fil-terre)	≤ 30 ms

## Caractéristiques techniques supplémentaires

Courant de décharge global total $I_{\text{total max.}} (8/20) \mu\text{s}$	20 kA (1x)
---	------------

## Conditions environnementales et de durée de vie

### Conditions ambiantes

Indice de protection	IP20
Température ambiante (fonctionnement)	-40 °C ... 85 °C
Température ambiante (stockage/transport)	-40 °C ... 85 °C
Altitude	≤ 4000 m (amsl)
Humidité de l'air admissible (fonctionnement)	5 % ... 95 %

## Normes et spécifications

Normes/précriptions	CEI 61643-21
Remarque	2000 + Corrigendum 2001 + A1:2008, modifiée + A2:2012

### EN 61643-21

Normes/précriptions	EN 61643-21
Remarque	2001 + A1:2009 + A2:2013

## Montage

Type de montage	Profilé : TH 35 - 7,5 mm
-----------------	--------------------------

# TTC-6P-1X2-F-48DC-PT-I - Parafoudre



2908200

<https://www.phoenixcontact.com/fr/produits/2908200>

## Dessins

Dessin coté



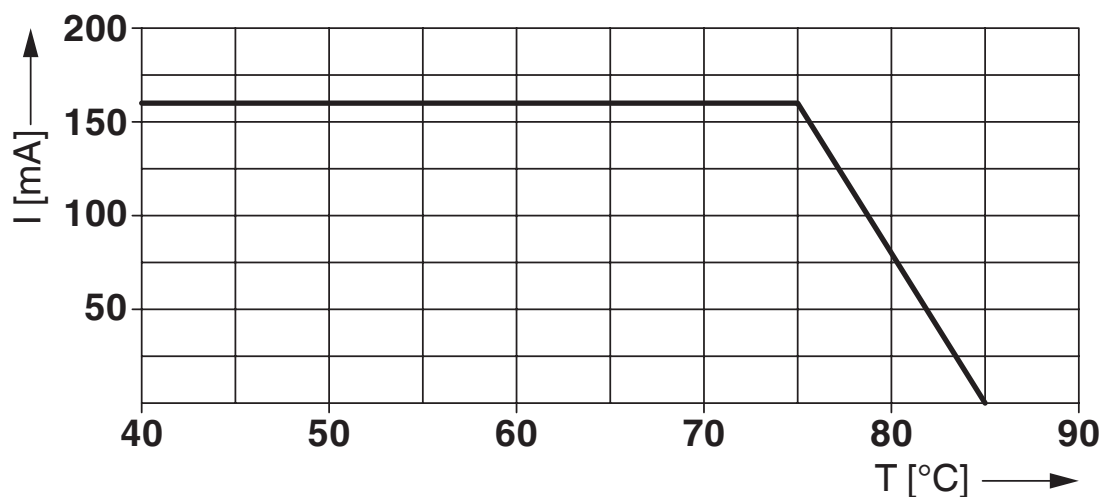
Dessin schématique

TTC-6P-1x2-F-...-I									
Category	1oo1 architecture, HFT=0				1oo2 architecture, HFT=1				
	PFD <sub>AVG</sub>	PFH	Used budget of SIL 2 SIF		PFD <sub>AVG</sub>	PFH	CCF	Used budget of SIL 3 SIF	
			PFD <sub>AVG</sub>	PFH				PFD <sub>AVG</sub>	PFH
	2.70x10 <sup>-5</sup>	4.80x10 <sup>-9</sup> [1/h]	0.3 %	0.5 %	1.35x10 <sup>-6</sup>	2.40x10 <sup>-10</sup> 1/h	5 %	0.1 %	0.2 %
					2.70x10 <sup>-6</sup>	4.80x10 <sup>-10</sup> 1/h	10 %	0.3 %	0.5 %

Calculation based on exida report, Phoenix Contact 16/06-072 R022 V4R2  
 exida Profile 1, FMEDA Analysis 2, T<sub>proof</sub>: 1 year, MT: 10 years, MTTR: 24 hours, PTC: 99%  
 Used standards  
 IEC/EN 61508, edition 2010 (device specific)  
 IEC/EN 61511, edition 2016 + COR1:2016 + A1:2017 (system specific)

## Scénarios de sécurité fonctionnelle

Diagramme



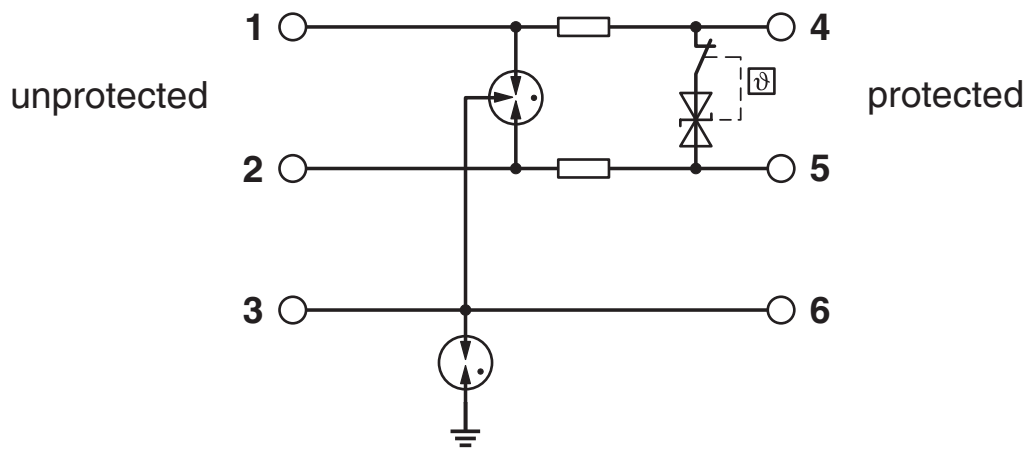
Courbe de derating à 55,2 V DC

Diagramme



Courbe de derating à 30 V AC

Schéma de connexion



2908200

<https://www.phoenixcontact.com/fr/produits/2908200>

## Homologations

 To download certificates, visit the product detail page: <https://www.phoenixcontact.com/fr/produits/2908200>



**CSA**

Identifiant de l'homologation: 70136717



**DNV GL**

Identifiant de l'homologation: TAE000027G



**UL Listed**

Identifiant de l'homologation: FILE E 138168



**CSAus**

Identifiant de l'homologation: 70136717

**UAE-RoHS**

Identifiant de l'homologation: 22-06-16192

**Functional Safety**

Identifiant de l'homologation: 16-06-072 R022 V4R3

2908200

<https://www.phoenixcontact.com/fr/produits/2908200>

## Classifications

### ECLASS

ECLASS-13.0	27171501
ECLASS-15.0	27171501

### ETIM

ETIM 10.0	EC001466
-----------	----------

### UNSPSC

UNSPSC 21.0	39121600
-------------	----------

## Conformité environnementale

### EU RoHS

Conforme aux exigences de la directive RoHS	Oui
sauf exceptions mentionnées	7(a), 7(c)-I

### China RoHS

Environment friendly use period (EFUP)	EFUP-50
	Vous trouverez un tableau de déclaration conformément à IACPEIP (China RoHS) concernant les produits dans la zone de téléchargement du produit correspondant sous « Déclaration du fabricant ». Pour tous les produits avec EFUP-E, aucun tableau de déclaration conformément à IACPEIP (China RoHS) nest établi car cela nest pas nécessaire.

### EU REACH SVHC

Indication de substance soumise à autorisation REACH (n° CAS)	Lead(n° CAS: 7439-92-1)
SCIP	ec433533-5000-4c92-b388-4a52d15ee444

### EF3.1 Changement climatique

CO2e kg	1,423 kg CO2e
---------	---------------