

PLC-OPT-230UC/V8C/SEN - Module relais à semi-conducteurs



2908176

<https://www.phoenixcontact.com/fr/produits/2908176>

Veillez tenir compte du fait que les données affichées dans ce document PDF proviennent de notre catalogue en ligne. Vous trouverez les données complètes dans la documentation utilisateur. Nos conditions générales d'utilisation des téléchargements sont applicables.



PLC-INTERFACE pour fonctions de saisie sur PLC logic, avec raccordement Push-in et relais à semi-conducteurs miniature enfichable, pour montage sur profilé, 1 contact NO, entrée : 230 V AC/220 V DC

Données commerciales

Référence	2908176
Conditionnement	10 Unité(s)
Commande minimum	10 Unité(s)
Remarque	Fabrication à la commande (pas de reprise)
Clé de vente	DK62A3
Product key	DK62A3
GTIN	4055626287386
Poids par pièce (emballage compris)	31,17 g
Poids par pièce (hors emballage)	31,17 g
Numéro du tarif douanier	85364900
Pays d'origine	DE

PLC-OPT-230UC/V8C/SEN - Module relais à semi-conducteurs



2908176

<https://www.phoenixcontact.com/fr/produits/2908176>

Caractéristiques techniques

Propriétés du produit

Type de produit	Module relais à semi-conducteurs
Gamme de produits	PLC-INTERFACE
Application	Fonction d'entrée
Mode de fonctionnement	100 % ED

Propriétés d'isolation: Normes / Spécifications

Isolant	Isolation de base
Catégorie de surtension	III
Degré de pollution	2

État de la gestion des données

Date de la dernière maintenance des données	01.04.2026
---	------------

Propriétés électriques

Puissance dissipée maximale en condition nominale	0,81 W
Tension d'essai (Entrée/sortie)	2,5 kV (50 Hz, 1 min., entrée/sortie)

Données d'entrée

Tension nominale d'entrée U_N	230 V AC
	220 V DC
Tension nominale (relais à semi-conducteurs enfiché)	60 V DC
Plage de tension d'entrée rapportée à U_N	0,8 ... 1,1
Plage de tension d'entrée	184 V AC ... 253 V AC
	176 V DC ... 242 V DC
Seuil de commutation signal « 0 » rapporté à U_N	$\leq 0,3$
Seuil de commutation signal « 1 » rapporté à U_N	$\geq 0,8$
Courant d'entrée typique pour U_N	3,5 mA
Temps d'enclenchement typique	3 ms (pour U_N)
Temps de coupure typique	5 ms (pour U_N)
Témoin de présence de la tension de service	LED jaune
Circuit de protection	Pont redresseur
Fréquence de transmission	10 Hz

Données de sortie

Type de contact	1 contact NO
Type de sortie numérique	électronique
Plage de tension de sortie	5 V DC ... 30 V DC
Intensité permanente limite	3 mA
Limitation de la surtension	> 56 V
Chute de tension pour l'intensité permanente limite maximale	≤ 1 V

PLC-OPT-230UC/V8C/SEN - Module relais à semi-conducteurs



2908176

<https://www.phoenixcontact.com/fr/produits/2908176>

Circuit de sortie	2 conducteurs indép. masse
Circuit de protection	Protection contre inversions de polarité; Diode contre inversions de polarité
	Parafoudre basse tension

Caractéristiques de raccordement

Type de raccordement	Raccordement Push-in
Longueur à dénuder	8 mm
Section de conducteur rigide	0,14 mm ² ... 2,5 mm ²
Section de conducteur souple	0,14 mm ² ... 2,5 mm ²
Section conduct. AWG	26 ... 14

Dimensions

Dimensions de l'article

Largeur	6,2 mm
Hauteur	80 mm
Profondeur	94 mm

Indications sur les matériaux

Couleur	gris (RAL 7042)
Classe d'inflammabilité selon UL 94 (Boîtier)	V0 (Boîtiers)

Conditions environnementales et de durée de vie

Conditions ambiantes

Température ambiante (fonctionnement)	-25 °C ... 60 °C
Température ambiante (stockage/transport)	-25 °C ... 70 °C

Homologations

Test aux gaz nocifs

Repérage	ISA-S71.04. G3 Harsh Group
	EN 60068-2-60

Normes et spécifications

Normes / Spécifications

Normes/Prescriptions	CEI 60947-5-1
----------------------	---------------

Montage

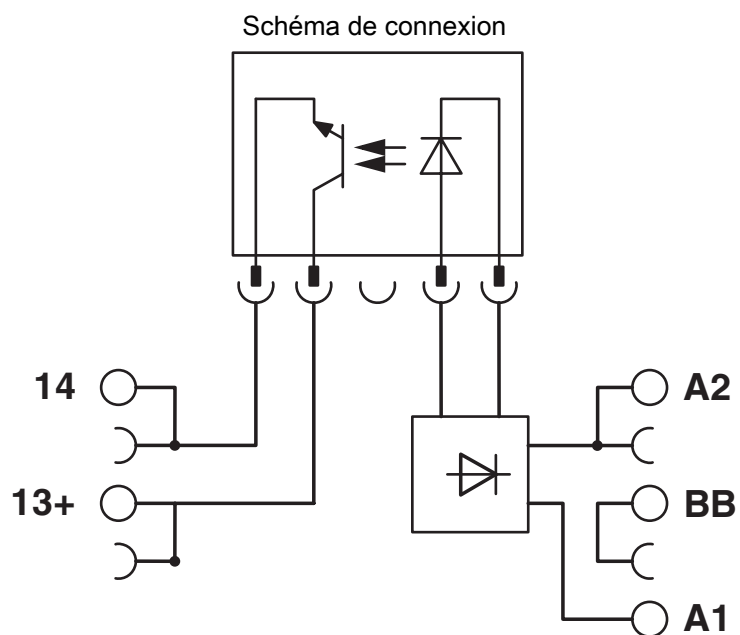
Type de montage	Montage sur rail DIN
Instructions de montage	Juxtaposables
Position de montage	indifférent

PLC-OPT-230UC/V8C/SEN - Module relais à semi-conducteurs

2908176

<https://www.phoenixcontact.com/fr/produits/2908176>

Dessins



PLC-OPT-230UC/V8C/SEN - Module relais à semi-conducteurs



2908176

<https://www.phoenixcontact.com/fr/produits/2908176>

Homologations

🔗 To download certificates, visit the product detail page: <https://www.phoenixcontact.com/fr/produits/2908176>



EAC

Identifiant de l'homologation: RU*C-DE.*08.B.00010



cULus Listed

Identifiant de l'homologation: E140324



cULus Listed

Identifiant de l'homologation: E140324



cULus Listed

Identifiant de l'homologation: E140324

PLC-OPT-230UC/V8C/SEN - Module relais à semi-conducteurs



2908176

<https://www.phoenixcontact.com/fr/produits/2908176>

Classifications

ECLASS

ECLASS-13.0	27371604
ECLASS-15.0	27371604

ETIM

ETIM 10.0	EC001504
-----------	----------

UNSPSC

UNSPSC 21.0	39122300
-------------	----------

PLC-OPT-230UC/V8C/SEN - Module relais à semi-conducteurs



2908176

<https://www.phoenixcontact.com/fr/produits/2908176>

Conformité environnementale

EU RoHS

Conforme aux exigences de la directive RoHS	Oui
sauf exceptions mentionnées	7(a), 7(c)-I

China RoHS

Environment friendly use period (EFUP)	EFUP-50
	Vous trouverez un tableau de déclaration conformément à IACPEIP (China RoHS) concernant les produits dans la zone de téléchargement du produit correspondant sous « Déclaration du fabricant ». Pour tous les produits avec EFUP-E, aucun tableau de déclaration conformément à IACPEIP (China RoHS) n'est établi car cela n'est pas nécessaire.

EU REACH SVHC

Indication de substance soumise à autorisation REACH (n° CAS)	Lead(n° CAS: 7439-92-1)
SCIP	08c95e2a-061b-4bfb-8bb7-839bb3c36a76

Phoenix Contact 2026 © - Tous droits réservés
<https://www.phoenixcontact.com>

PHOENIX CONTACT SAS
52 Boulevard de Beaubourg Emerainville
77436 Marne La Vallée Cedex 2 France
+33 (0) 1 60 17 98 98
documentation@phoenixcontact.fr