

MACX MCR-IDS-2I-2I-SP - Amplificateur séparateur de sortie



2908066

<https://www.phoenixcontact.com/fr/produits/2908066>

Veillez tenir compte du fait que les données affichées dans ce document PDF proviennent de notre catalogue en ligne. Vous trouverez les données complètes dans la documentation utilisateur. Nos conditions générales d'utilisation des téléchargements sont applicables.



Amplificateur-séparateur de sortie à 2 canaux, transparent HART. Isole et transmet des signaux de 0/4 mA ... 20 mA à une charge en zone sécurisée. Isolation galvanique 4 voies, détection de défaut de ligne, niveau d'intégrité de sécurité 2 (SC3) selon CEI 61508, raccordement Push-in.

Données commerciales

Référence	2908066
Conditionnement	1 Unité(s)
Commande minimum	1 Unité(s)
Remarque	Fabrication à la commande (pas de reprise)
Clé de vente	DK1112
Product key	DK1112
GTIN	4055626275338
Poids par pièce (emballage compris)	172,8 g
Poids par pièce (hors emballage)	160 g
Numéro du tarif douanier	85437090
Pays d'origine	DE

MACX MCR-IDS-2I-2I-SP - Amplificateur séparateur de sortie



2908066

<https://www.phoenixcontact.com/fr/produits/2908066>

Caractéristiques techniques

Propriétés du produit

Type de produit	Amplificateur séparateur de sortie
Gamme de produits	MACX Analog
Nombre de voies	2

Propriétés électriques

Isolation galvanique	Isolation 4 voies
Isolation galvanique entre l'entrée et la sortie	oui
Conditions de transmission des signaux	In = Out
Réponse indicielle (10-90 %)	< 140 μ s (pour saut de 4 mA ... 20 mA)
Coefficient de température max.	0,01 %/K
Coefficient de température typ.	\leq 0,005 %/K
Erreur de transmission max.	0,1 % (20 mA de la valeur finale)
Erreur de transmission typ.	\leq 0,05 % (20 mA de la valeur finale)

Isolation galvanique

Catégorie de surtension	II
Degré de pollution	2

Isolation galvanique Entrée/sortie CEI/EN 61010-1

Normes/Prescriptions	CEI/EN 61010-1
Tension d'isolement assignée	300 V_{rms}
Tension d'essai	2,5 kV AC (50 Hz, 60 s)
Isolant	Isolement sécurisé

Isolation galvanique Entrée/alimentation CEI/EN 61010-1

Normes/Prescriptions	CEI/EN 61010-1
Tension d'isolement assignée	50 V_{rms}
Tension d'essai	1,5 kV AC (50 Hz, 60 s)
Isolant	Isolation de base

Isolation galvanique Sortie/alimentation CEI/EN 61010-1

Normes/Prescriptions	CEI/EN 61010-1
Tension d'isolement assignée	300 V_{rms}
Tension d'essai	2,5 kV AC (50 Hz, 60 s)
Isolant	Isolement sécurisé

Isolation galvanique Entrée 1 / entrée 2, sortie 1 / sortie 2

Tension d'essai	1,5 kV AC (50 Hz, 60 s)
-----------------	-------------------------

Alimentation

Tension nominale d'alimentation	24 V DC -20 % ... +25 %
Plage de tension d'alimentation	19,2 V DC ... 30 V DC
Courant max. absorbé	< 85 mA (24 V DC / 20 mA)

MACX MCR-IDS-2I-2I-SP - Amplificateur séparateur de sortie



2908066

<https://www.phoenixcontact.com/fr/produits/2908066>

Puissance dissipée	< 1,4 W (24 V DC / 20 mA)
Consommation de puissance	≤ 2 W (24 V DC / 20 mA)

Données d'entrée

Signal: Courant

Signal d'entrée courant	0,2 mA ... 20 mA (Fonction)
	4 mA ... 20 mA (Sécurité)
	0 mA ... 24 mA (Plage de sous-charge / surcharge)
Courant d'entrée	≤ 30 mA
Impédance d'entrée	> 1 MΩ (en cas de présence d'une erreur de ligne)
Détection de défaut de ligne	> 0,2 mA (Seuil de déclenchement du courant d'entrée)
Chute de tension	< 2,4 V (pour 20 mA)

Données de sortie

Signal: Courant

Nombre de sorties	2
Signal de sortie courant	0,2 mA ... 20 mA (Fonction)
	4 mA ... 20 mA (Sécurité)
	0 mA ... 24 mA (Plage de sous-charge / surcharge)
Charge	100 Ω ... 700 Ω (20 mA)
	100 Ω ... 650 Ω (20,5 mA)
	100 Ω ... 500 Ω (24 mA)
Ondulation de sortie	< 20 mV _{eff}
Tension de marche à vide	≤ 27 V
Détection de défaut de ligne	> 10 kΩ (Rupture de ligne)
	< 50 Ω (Court-circuit)

Caractéristiques de raccordement

Type de raccordement	Raccordement Push-in
Longueur à dénuder	10 mm
Section de conducteur rigide	0,2 mm ² ... 2,5 mm ²
Section de conducteur souple	0,2 mm ² ... 2,5 mm ²
Section de câble flexible (2 conducteurs de même section)	0,25 mm ² ... 0,34 mm ² (Embout TWIN sans douille en plastique)
	0,5 mm ² ... 1,5 mm ² (Embout et cône d'entrée isolant TWIN)
Section conduct. AWG	24 ... 14
	24 ... 22 (Embout TWIN sans douille en plastique)
	20 ... 16 (Embout et cône d'entrée isolant TWIN)

Données Ex

Installation Ex (EPL)	Gc
	Div. 2

Interfaces

MACX MCR-IDS-2I-2I-SP - Amplificateur séparateur de sortie



2908066

<https://www.phoenixcontact.com/fr/produits/2908066>

Communication des données (dérivation)

Fonction HART	Transparence HART
Protocoles supportés	HART

Signalisation

Affichage d'état	LED verte (tension d'alimentation)
------------------	------------------------------------

Dimensions

Dessin coté	
Largeur	12,5 mm
Hauteur	107,9 mm
Profondeur	113,7 mm
Profondeur NS 35/7,5	114,5 mm (Enclenché sur un rail DIN NS 35/7,5, conforme à la norme EN 60715)

Indications sur les matériaux

Couleur	gris (RAL 7042)
Classe d'inflammabilité selon UL 94 (Boîtier)	V0 (Boîtiers)
Matériau du boîtier	PA 6.6-FR

Conditions environnementales et de durée de vie

Conditions ambiantes

Indice de protection	IP20
Température ambiante (fonctionnement)	-40 °C ... 70 °C (Position de montage au choix)
Température ambiante (stockage/transport)	-40 °C ... 85 °C
Humidité de l'air admissible (fonctionnement)	5 % ... 95 % (pas de condensation)

Hauteur d'utilisation (≤ 2000 m (Ex))

Description	Applications ATEX
Altitude	≤ 2000 m (Les caractéristiques techniques concernent des altitudes ≤2000 m au-dessus du niveau de la mer. Pour les altitudes >2000 m au-dessus du niveau de la mer, voir la fiche technique.)
Température ambiante (fonctionnement)	-40 °C ... 70 °C
Tension d'isolement assignée	320 V (Alimentation, entrée/sortie)

Hauteur d'utilisation (≤ 3000 m (Ex))

Description	Applications ATEX
Plage de hauteurs	> 2000 m ... 3000 m
Température ambiante (fonctionnement)	-40 °C ... 60 °C

MACX MCR-IDS-2I-2I-SP - Amplificateur séparateur de sortie



2908066

<https://www.phoenixcontact.com/fr/produits/2908066>

Tension d'isolement assignée	190 V (Alimentation, entrée/sortie)
------------------------------	-------------------------------------

Hauteur d'utilisation (≤ 4000 m (Ex))

Description	Applications ATEX
Plage de hauteurs	> 3000 m ... 4000 m
Température ambiante (fonctionnement)	-40 °C ... 55 °C
Tension d'isolement assignée	63 V (Alimentation, entrée/sortie)

Hauteur d'utilisation (≤ 5000 m (Ex))

Description	Applications ATEX
Plage de hauteurs	> 4000 m ... 5000 m
Température ambiante (fonctionnement)	-40 °C ... 45 °C
Tension d'isolement assignée	63 V (Alimentation, entrée/sortie)

Hauteur d'utilisation (≤ 2000 m)

Description	Applications non-ATEX (EN 61010-1)
Altitude	≤ 2000 m (Les caractéristiques techniques concernent des altitudes ≤2000 m au-dessus du niveau de la mer. Pour les altitudes >2000 m au-dessus du niveau de la mer, voir la fiche technique.)
Température ambiante (fonctionnement)	-40 °C ... 70 °C
Tension d'isolement assignée	300 V (Alimentation, entrée/sortie)

Hauteur d'utilisation (≤ 3000 m)

Description	Applications non-ATEX (EN 61010-1)
Plage de hauteurs	> 2000 m ... 3000 m
Température ambiante (fonctionnement)	-40 °C ... 60 °C
Tension d'isolement assignée	150 V (Alimentation, entrée/sortie)

Hauteur d'utilisation (≤ 4000 m)

Description	Applications non-ATEX (EN 61010-1)
Plage de hauteurs	> 3000 m ... 4000 m
Température ambiante (fonctionnement)	-40 °C ... 55 °C
Tension d'isolement assignée	150 V (Alimentation, entrée/sortie)

Hauteur d'utilisation (≤ 5000 m)

Description	Applications non-ATEX (EN 61010-1)
Plage de hauteurs	> 4000 m ... 5000 m
Température ambiante (fonctionnement)	-40 °C ... 45 °C
Tension d'isolement assignée	150 V (Alimentation, entrée/sortie)

Homologations

CE

Certificat	Conformité CE
Remarque	en plus de la norme EN 61326

ATEX

Repérage	Ⓜ II 3 G Ex ec IIC T4 Gc
----------	--------------------------

MACX MCR-IDS-2I-2I-SP - Amplificateur séparateur de sortie



2908066

<https://www.phoenixcontact.com/fr/produits/2908066>

Certificat	BVS 20 ATEX E 003 X
------------	---------------------

UKCA Ex (UKEX)

Repérage	Ⓜ II 3 G Ex ec IIC T4 Gc
Certificat	PxCIF21UKEx2908065X

IECEX

Repérage	Ex ec IIC T4 Gc
Certificat	IECEX BVS 20.0003X

CCC / China-Ex

Repérage	Ex ec IIC T4 Gc
Certificat	2021122304114079

UL, USA / Canada

Repérage	UL 61010 Listed
	Class I, Div. 2, Groups A, B, C, D T4
	Class I, Zone 2, Group IIC T4

Homologation construction navale

Certificat	DNV GL TAA00000AG
------------	-------------------

Safety Integrity Level (SIL, IEC 61508)

Repérage	3
----------	---

Systematic Capability

Repérage	3
----------	---

INMETRO

Repérage	Ex ec IIC T4 Gc
Certificat	DNV 21.0092 X

EAC

Repérage	2Ex e IIC T4 Gc X
Certificat	RU C-DE.HB49.B.00145/21

Données de construction navale

Temperature	B
Humidity	B
Vibration	A
EMC	B
Enclosure	Required protection according to the Rules shall be provided upon installation on board

Données CEM

Compatibilité électromagnétique	Conformité à la directive CEM
Immunité	EN 61000-6-2
Remarque	De faibles écarts peuvent survenir lors de perturbations.

MACX MCR-IDS-2I-2I-SP - Amplificateur séparateur de sortie



2908066

<https://www.phoenixcontact.com/fr/produits/2908066>

Émissions parasites

Normes / Spécifications

EN 61000-6-4

Normes et spécifications

Isolation galvanique

Isolation 4 voies

GB Standard

Normes/Prescriptions

GB/T 3836.1

GB/T 3836.3

Montage

Type de montage

Montage sur rail DIN

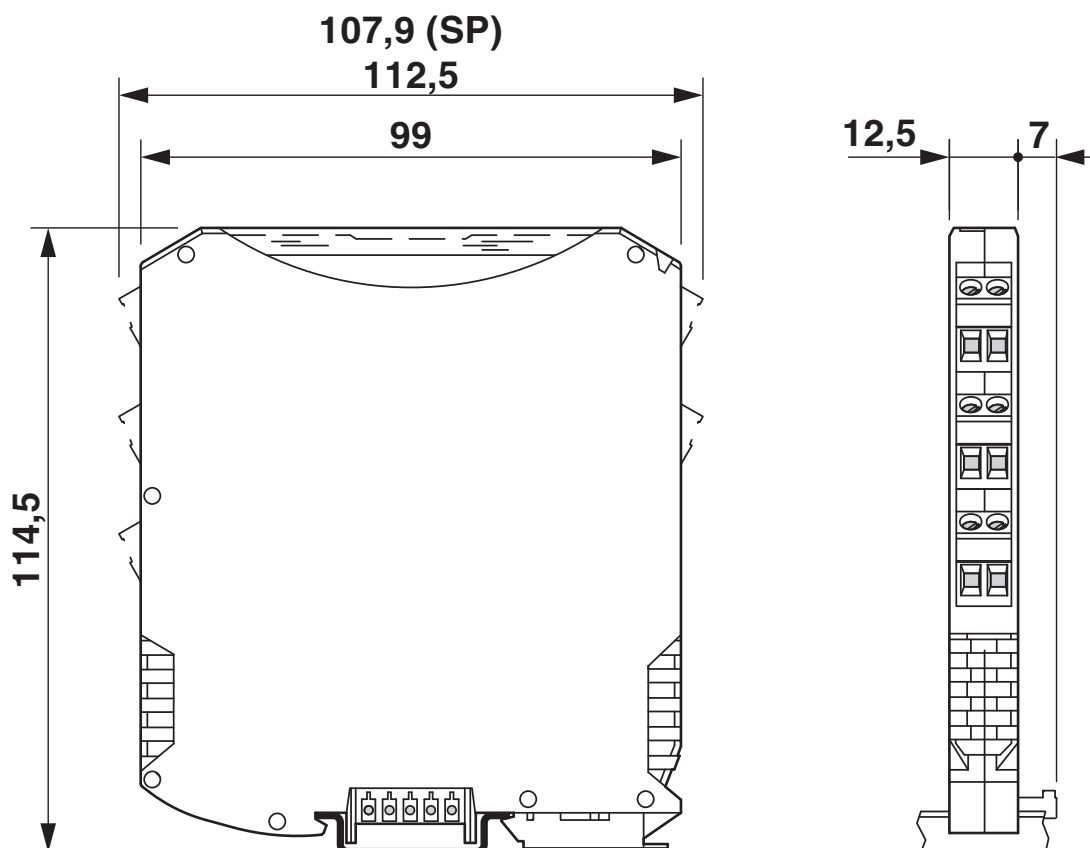
MACX MCR-IDS-2I-2I-SP - Amplificateur séparateur de sortie

2908066

<https://www.phoenixcontact.com/fr/produits/2908066>

Dessins

Dessin coté

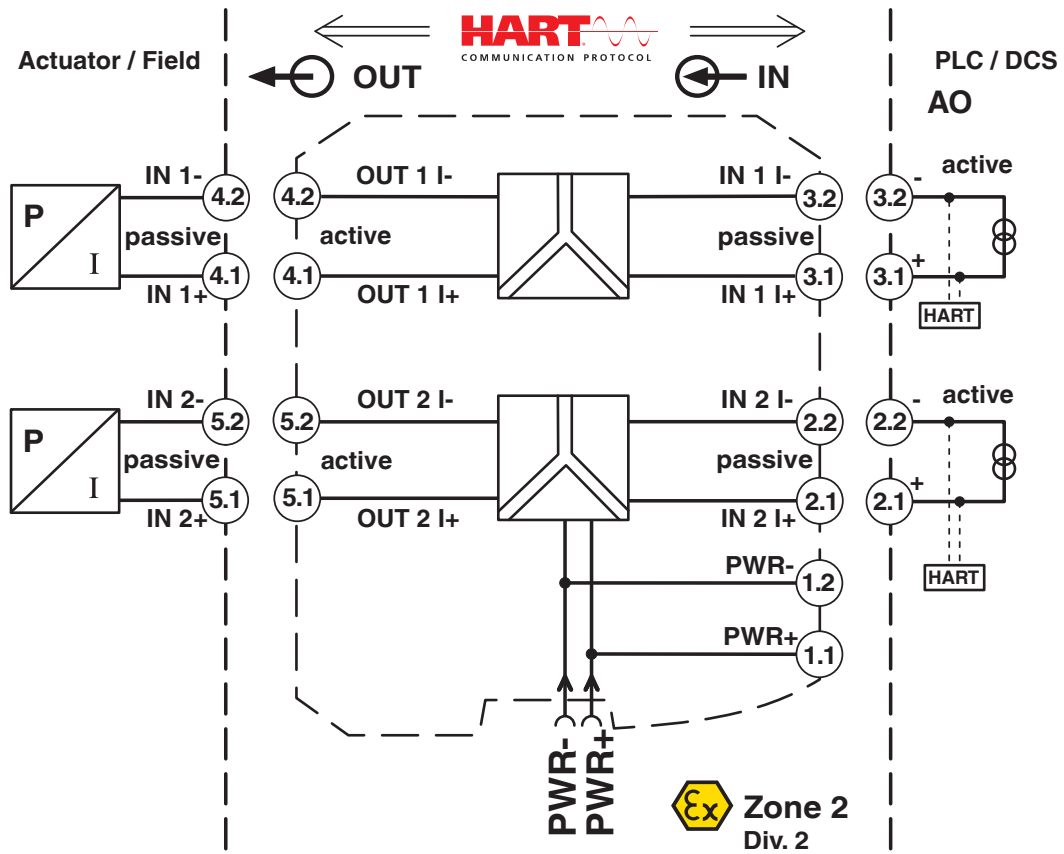


MACX MCR-IDS-2I-2I-SP - Amplificateur séparateur de sortie

2908066

<https://www.phoenixcontact.com/fr/produits/2908066>

Schéma fonctionnel



MACX MCR-IDS-2I-2I-SP - Amplificateur séparateur de sortie



2908066

<https://www.phoenixcontact.com/fr/produits/2908066>

Homologations

To download certificates, visit the product detail page: <https://www.phoenixcontact.com/fr/produits/2908066>



DNV GL

Identifiant de l'homologation: TAA00000AG



UL Listed

Identifiant de l'homologation: E330267



cUL Listed

Identifiant de l'homologation: FILE E 330267

Functional Safety

Identifiant de l'homologation: ZP/C002/20

DNV

Identifiant de l'homologation: TAA00000AG



IECEx

Identifiant de l'homologation: IECEx BVS 20.0003X



cUL Listed

Identifiant de l'homologation: E199827



UL Listed

Identifiant de l'homologation: E199827



ATEX

Identifiant de l'homologation: BVS 20 ATEX E 003 X



EAC Ex

Identifiant de l'homologation: RU C-DE.HB49.B.00145

INMETRO

Identifiant de l'homologation: DNV 21.0092 X

MACX MCR-IDS-2I-2I-SP - Amplificateur séparateur de sortie



2908066

<https://www.phoenixcontact.com/fr/produits/2908066>



CCC

Identifiant de l'homologation: 2021122304114079

MACX MCR-IDS-2I-2I-SP - Amplificateur séparateur de sortie



2908066

<https://www.phoenixcontact.com/fr/produits/2908066>

Classifications

ECLASS

ECLASS-13.0	27210120
ECLASS-15.0	27210120

ETIM

ETIM 10.0	EC002653
-----------	----------

UNSPSC

UNSPSC 21.0	39121000
-------------	----------

MACX MCR-IDS-2I-2I-SP - Amplificateur séparateur de sortie



2908066

<https://www.phoenixcontact.com/fr/produits/2908066>

Conformité environnementale

EU RoHS

Conforme aux exigences de la directive RoHS	Oui
sauf exceptions mentionnées	6(c), 7(a), 7(c)-I

China RoHS

Environment friendly use period (EFUP)	EFUP-50
	Vous trouverez un tableau de déclaration conformément à IACPEIP (China RoHS) concernant les produits dans la zone de téléchargement du produit correspondant sous « Déclaration du fabricant ». Pour tous les produits avec EFUP-E, aucun tableau de déclaration conformément à IACPEIP (China RoHS) nest établi car cela nest pas nécessaire.

EU REACH SVHC

Indication de substance soumise à autorisation REACH (n° CAS)	Lead(n° CAS: 7439-92-1) 2,2',6,6'-tetrabromo-4,4'-isopropylidenediphenol(n° CAS: 79-94-7)
SCIP	348568a1-341b-4c98-a257-bac118167830

EF3.1 Changement climatique

CO2e kg	11,214 kg CO2e
---------	----------------

Phoenix Contact 2026 © - Tous droits réservés

<https://www.phoenixcontact.com>

PHOENIX CONTACT SAS

52 Boulevard de Beaubourg Emerainville

77436 Marne La Vallée Cedex 2 France

+33 (0) 1 60 17 98 98

documentation@phoenixcontact.fr