

# TMC 8 B END CAP - Couvercle d'extrémité pour pont de câblage



2907999

<https://www.phoenixcontact.com/fr/produits/2907999>

Veillez tenir compte du fait que les données affichées dans ce document PDF proviennent de notre catalogue en ligne. Vous trouverez les données complètes dans la documentation utilisateur. Nos conditions générales d'utilisation des téléchargements sont applicables.

Capot de protection pour barres collectrices TMC-8



## Données commerciales

Référence	2907999
Conditionnement	10 Unité(s)
Commande minimum	10 Unité(s)
Clé de vente	CLA125
Product key	CLA125
GTIN	4055626352978
Poids par pièce (emballage compris)	2,78 g
Poids par pièce (hors emballage)	4 g
Numéro du tarif douanier	85362010
Pays d'origine	US

# TMC 8 B END CAP - Couvercle d'extrémité pour pont de câblage



2907999

<https://www.phoenixcontact.com/fr/produits/2907999>

## Caractéristiques techniques

### Propriétés du produit

Type de produit	Disjoncteurs de puissance
Type	Flasque

### Indications sur les matériaux

Couleur	gris clair (RAL 7035)
---------	-----------------------

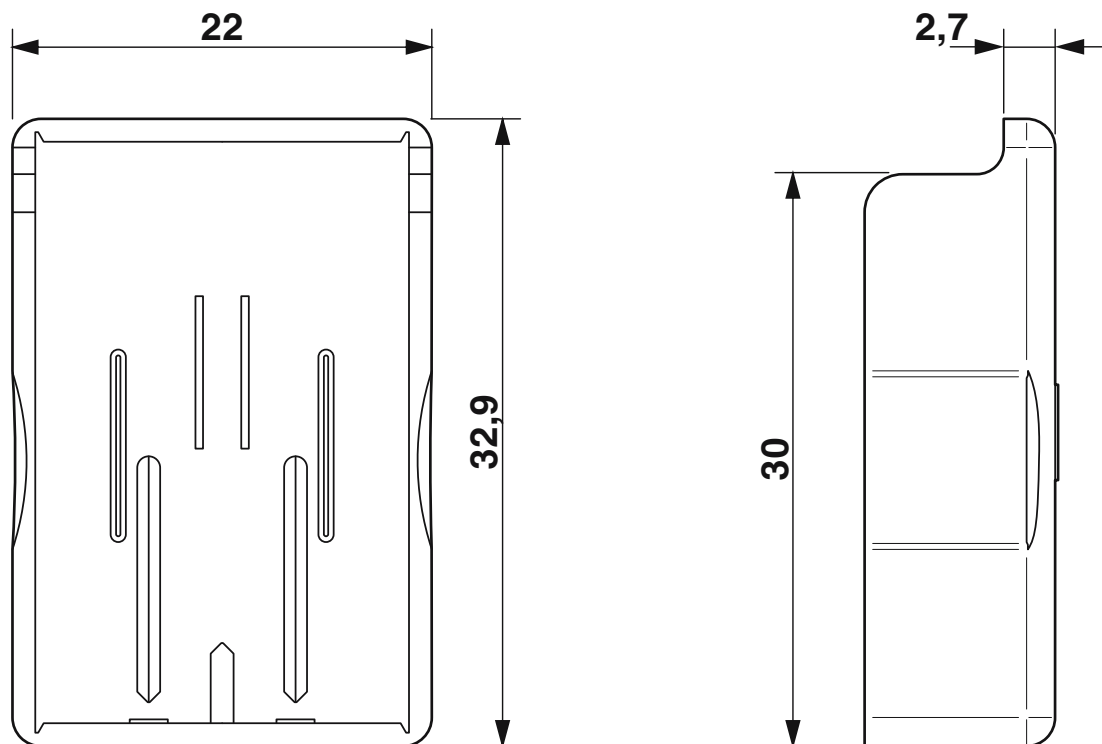
# TMC 8 B END CAP - Couvercle d'extrémité pour pont de câblage

2907999

<https://www.phoenixcontact.com/fr/produits/2907999>

## Dessins

Dessin coté



# TMC 8 B END CAP - Couvercle d'extrémité pour pont de câblage



2907999

<https://www.phoenixcontact.com/fr/produits/2907999>

## Homologations

📄 To download certificates, visit the product detail page: <https://www.phoenixcontact.com/fr/produits/2907999>



### UL Listed

Identifiant de l'homologation: E123528



### cUL Listed

Identifiant de l'homologation: E123528

# TMC 8 B END CAP - Couvercle d'extrémité pour pont de câblage



2907999

<https://www.phoenixcontact.com/fr/produits/2907999>

## Classifications

### ECLASS

ECLASS-13.0	27140492
ECLASS-15.0	27140492

### ETIM

ETIM 10.0	EC002936
-----------	----------

# TMC 8 B END CAP - Couvercle d'extrémité pour pont de câblage



2907999

<https://www.phoenixcontact.com/fr/produits/2907999>

## Conformité environnementale

### EU RoHS

Conforme aux exigences de la directive RoHS

Oui, Aucun exception

### China RoHS

Environment friendly use period (EFUP)

EFUP-E

Aucune substance dangereuse au-dessus des valeurs limites

### EU REACH SVHC

Indication de substance soumise à autorisation REACH (n° CAS)

Aucun substance na un taux pondéral supérieur à 0,1 %

Phoenix Contact 2026 © - Tous droits réservés

<https://www.phoenixcontact.com>

PHOENIX CONTACT SAS

52 Boulevard de Beaubourg Emerainville

77436 Marne La Vallée Cedex 2 France

+33 (0) 1 60 17 98 98

[documentation@phoenixcontact.fr](mailto:documentation@phoenixcontact.fr)