

TMC 8 B TERM PIN - Adaptateur pour module



2907998

<https://www.phoenixcontact.com/fr/produits/2907998>

Veillez tenir compte du fait que les données affichées dans ce document PDF proviennent de notre catalogue en ligne. Vous trouverez les données complètes dans la documentation utilisateur. Nos conditions générales d'utilisation des téléchargements sont applicables.

Adaptateur de bloc de jonction pour barres collectrices de disjoncteurs de puissance TMC 8. Valeurs nominales : 1000 V AC/DC, 115 A. Section de câble 14...2 AWG. Classement UL pour le raccordement de disjoncteurs de puissance homologués UL 489.



Description du produit

Adaptateurs de bloc de jonction pour barres collectrices TMC 8

Données commerciales

Référence	2907998
Conditionnement	10 Unité(s)
Commande minimum	10 Unité(s)
Clé de vente	CLA125
Product key	CLA125
GTIN	4055626352985
Poids par pièce (emballage compris)	37,75 g
Poids par pièce (hors emballage)	38 g
Numéro du tarif douanier	85362010
Pays d'origine	US

TMC 8 B TERM PIN - Adaptateur pour module



2907998

<https://www.phoenixcontact.com/fr/produits/2907998>

Caractéristiques techniques

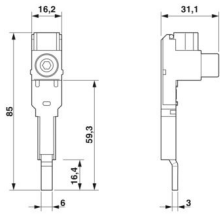
Propriétés du produit

Type de produit	Disjoncteurs de puissance
Type	Adaptateur

Propriétés électriques

Tension de référence (III/3)	1000 V AC/DC
------------------------------	--------------

Dimensions

Dessin coté	
Largeur	16,2 mm
Hauteur	31,1 mm
Profondeur	85 mm

Indications sur les matériaux

Couleur	gris clair (RAL 7035)
---------	-----------------------

TMC 8 B TERM PIN - Adaptateur pour module

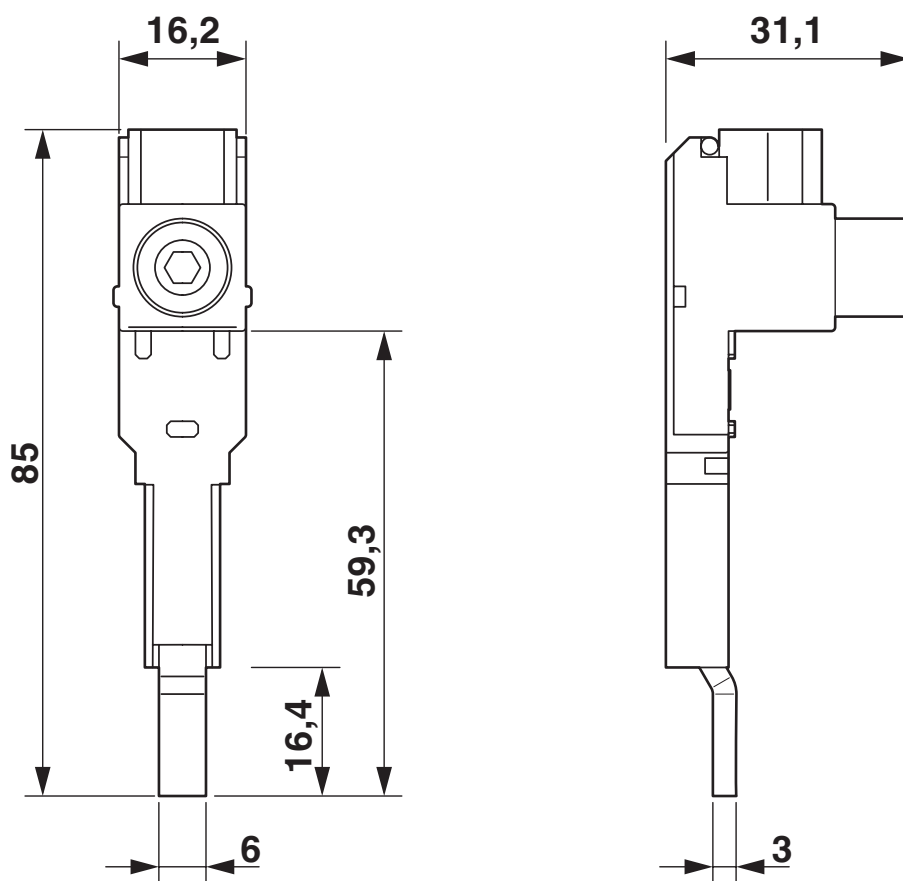
2907998

<https://www.phoenixcontact.com/fr/produits/2907998>



Dessins

Dessin coté




TMC 8 B TERM PIN - Adaptateur pour module



2907998

<https://www.phoenixcontact.com/fr/produits/2907998>

Homologations

 To download certificates, visit the product detail page: <https://www.phoenixcontact.com/fr/produits/2907998>



UL Listed

Identifiant de l'homologation: E123528



cUL Listed

Identifiant de l'homologation: E123528

TMC 8 B TERM PIN - Adaptateur pour module

2907998

<https://www.phoenixcontact.com/fr/produits/2907998>



Classifications

ECLASS

ECLASS-13.0	27140492
ECLASS-15.0	27140492

ETIM

ETIM 10.0	EC002936
-----------	----------

TMC 8 B TERM PIN - Adaptateur pour module



2907998

<https://www.phoenixcontact.com/fr/produits/2907998>

Conformité environnementale

EU RoHS

Conforme aux exigences de la directive RoHS

Oui, Aucun exception

China RoHS

Environment friendly use period (EFUP)

EFUP-E

Aucune substance dangereuse au-dessus des valeurs limites

EU REACH SVHC

Indication de substance soumise à autorisation REACH (n° CAS)

Aucun substance na un taux pondéral supérieur à 0,1 %

EF3.1 Changement climatique

CO2e kg

0,626 kg CO2e

Phoenix Contact 2026 © - Tous droits réservés

<https://www.phoenixcontact.com>

PHOENIX CONTACT SAS

52 Boulevard de Beaubourg Emerainville

77436 Marne La Vallée Cedex 2 France

+33 (0) 1 60 17 98 98

documentation@phoenixcontact.fr