

EEM-MB370-PN - Appareil de mesure



2907984

<https://www.phoenixcontact.com/fr/produits/2907984>

Veillez tenir compte du fait que les données affichées dans ce document PDF proviennent de notre catalogue en ligne. Vous trouverez les données complètes dans la documentation utilisateur. Nos conditions générales d'utilisation des téléchargements sont applicables.



Appareil de mesure multifonction sans écran avec interface Modbus/TCP et PROFINET intégrée pour la mesure des paramètres électriques dans des installations à basse tension jusqu'à 690 V. ([phoenixcontact.com/empro-help](https://www.phoenixcontact.com/empro-help))

Description du produit

Les compteurs d'énergie multifonctionnels EMpro enregistrent vos données énergétiques et vous offrent une multitude de possibilités pour les communiquer à des systèmes de commande et de gestion de niveau supérieur. Configurez et intégrez les compteurs d'énergie en quelques étapes seulement, grâce à l'assistant d'installation basé sur le web et guidé par l'utilisateur. Profitez également de nombreuses fonctions pratiques de serveur web et d'appareil.

Avantages

- Une mesure d'énergie en trois étapes seulement, grâce à l'assistant d'installation intuitif
- Mise en service et entretien faciles, avec des fonctions de serveur web et d'affichage intelligentes
- Protection des données par la désactivation ciblée des fonctions de configuration des touches et des interfaces
- Intégration rapide dans les systèmes de commande et de gestion grâce à des solutions de communication orientées vers l'avenir et à des services numériques

Données commerciales

Référence	2907984
Conditionnement	1 Unité(s)
Commande minimum	1 Unité(s)
Clé de vente	CMMC21
Product key	CMMC21
GTIN	4055626260525
Poids par pièce (emballage compris)	337,7 g
Poids par pièce (hors emballage)	294,94 g
Numéro du tarif douanier	90303100
Pays d'origine	DE

Caractéristiques techniques

Propriétés du produit

Type de produit	Compteur d'énergie
Gamme de produits	EMpro
Nombre (Ports Ethernet)	3

Écran

Modèle de l'écran	sans
-------------------	------

Propriétés électriques

Puissance dissipée maximale en condition nominale	10 VA
Type de réseau	triphasé (3 ou 4 fils), biphasé (2 fils) et monophasé (1 fil)

Isolation galvanique

Tension d'essai	4 kV AC (50 Hz, 60 s)
Degré de pollution	2
Isolant	Isolation renforcée

Isolation galvanique Boîtier contre tous les potentiels CEI 61010-1

Normes/Prescriptions	CEI 61010-1
Catégorie de surtension	III (300 V AC)
	II (600 V AC)
Isolant	Isolation renforcée

Isolation galvanique Alimentation contre tous les autres potentiels CEI 61010-1

Normes/Prescriptions	CEI 61010-1
Catégorie de surtension	III (300 V AC)
	II (600 V AC)
Isolant	Isolation renforcée

Isolation galvanique Entrée de mesure de la tension contre tous les autres potentiels CEI 61010-2-030

Normes/Prescriptions	CEI 61010-2-030
Catégorie de mesure	III (300 V AC)
	II (600 V AC)
Isolant	Isolation renforcée

Isolation galvanique Entrée de mesure du courant contre tous les autres potentiels

Isolant	Isolation fonctionnelle
---------	-------------------------

Isolation galvanique E/S TOR

Isolant	Isolation fonctionnelle
---------	-------------------------

Isolation galvanique Interface de communication

Isolant	Isolation fonctionnelle
---------	-------------------------

Alimentation

Plage de tension d'alimentation	100 V AC ... 230 V AC ($\pm 20\%$)
	150 V DC ... 250 V DC ($\pm 20\%$)
Consommation de puissance	≤ 4 W
Fréquence nominale	50 Hz ... 60 Hz (AC Sinus)

Données d'entrée

Saisie des données de mesure

Principe de mesure	Mesure de la valeur effective réelle (continue)
Plage de mesure de la fréquence (Composante fondamentale)	45 Hz ... 65 Hz
Grandeur mesurée	AC Sinus (50 Hz/60 Hz)
Vitesse de lecture	12,8 kHz (50 Hz) / 15,4 kHz (60 Hz)
Nombre de périodes	10 (valeur efficace réelle à 50 Hz)
	12 (valeur efficace réelle à 60 Hz)
Réception d'oscillations harmoniques	jusqu'au 63ème harmonique

Mesure: Tension

Dénomination entrée	Entrées de mesure de la tension V1, V2, V3
Plage de tension d'entrée direct	18 V AC ... 690 V AC (Phase/Phase)
	11 V AC ... 400 V AC (Phase/Conducteur neutre)
Plage de tension d'entrée via convertisseur externe	60 V AC ... 2000000 V AC (primaire)
	60 V AC ... 400 V AC (secondaire)
Capacité de charge de surtension	760 V AC (Phase/Phase)
Précision	0,2 %
Consommation de puissance	< 0,5 VA

Mesure: Courant

Dénomination entrée	Mesure de courant I1, I2, I3
Courant d'entrée	1 A (secondaire)
	5 A (secondaire)
Plage de mesure	1 A ... 20000 A (primaire)
Surintensité max. admissible	6 A (I_{max})
Seuil de fonctionnement de la valeur nominale de la plage de mesure	10 mA (1 A)
	50 mA (5 A)
Précision	0,2 %
Surcharge de courant	50 A, pendant 1 s
	20 A ($4 \times I_N$, continu)
Consommation de puissance	< 0,5 VA

Mesure: Puissance

Précision	0,5 %
Énergie active (CEI 62053-22)	Classe 0,5 S
Énergie passive (CEI 62053-23)	Classe 2
ANSI C12.20	Classe 0,5 S

Numérique

Description de l'entrée	Entrée TOR selon CEI/EN 61131-2 (Type 3)
Nombre	1
Signal d'entrée tension	24 V DC 0 V DC ... 30 V DC
Signal d'entrée courant	2 mA ... 15 mA
Fusibles	250 mA (rapide)
Circuit de protection	Protection contre les erreurs de connexion DC (max. 30 V)

Données de sortie

Numérique

Description de la sortie	Sortie TOR selon CEI/EN 61131-2 (Type 3)
Nombre	1
Signal de sortie courant	≤ 100 mA
Signal de sortie tension	24 V DC
Fusibles	250 mA (rapide)
Circuit de protection	Protection contre les erreurs de connexion DC (max. 30 V)

Caractéristiques de raccordement

Courant / tension / alimentation

Type de raccordement	Raccordement vissé
Longueur à dénuder	8 mm
Filetage vis	M3
Section de conducteur rigide	0,2 mm ² ... 6 mm ²
Section de conducteur souple	0,2 mm ² ... 4 mm ²
Section conduct. AWG	24 ... 10
Couple de serrage	0,5 Nm ... 0,6 Nm

E/S TOR / communication

Type de raccordement	Raccordement vissé
Longueur à dénuder	7 mm
Filetage vis	M3
Section de conducteur rigide	0,14 mm ² ... 2,5 mm ²
Section de conducteur souple	0,14 mm ² ... 1,5 mm ²
Section conduct. AWG	26 ... 14
Couple de serrage	0,5 Nm ... 0,6 Nm

Interfaces

Données: Interface réseau

Protocole de communication	Modbus/TCP
	REST
Type de raccordement	RJ45
Taux de transmission	10 Mbit/s
	100 Mbit/s

EEM-MB370-PN - Appareil de mesure



2907984

<https://www.phoenixcontact.com/fr/produits/2907984>

Données: Interface réseau

Protocole de communication	PROFINET RT
Type de raccordement	RJ45
Nombre de connexions	2
Remarque	CC-B

Dimensions

Dimensions de l'article

Largeur	90 mm
Hauteur	90 mm
Profondeur	81,7 mm
Graduation	5 UL

Indications sur les matériaux

Couleur	gris (RAL 7042)
---------	-----------------

Conditions environnementales et de durée de vie

Conditions ambiantes

Indice de protection	IP20 (Boîtiers)
Température ambiante (fonctionnement)	-10 °C ... 55 °C
Température ambiante (stockage/transport)	-40 °C ... 70 °C
Altitude	≤ 2000 m
Humidité de l'air max. admissible (service)	≤ 95 % (sans condensation)

Homologations

CE

Certificat	Conformité CE
------------	---------------

UL, USA / Canada

Repérage	UL/C-UL Listed UL 61010-1
----------	---------------------------

Données UL

Mode de fonctionnement	Utilisation en intérieur
------------------------	--------------------------

Normes et spécifications

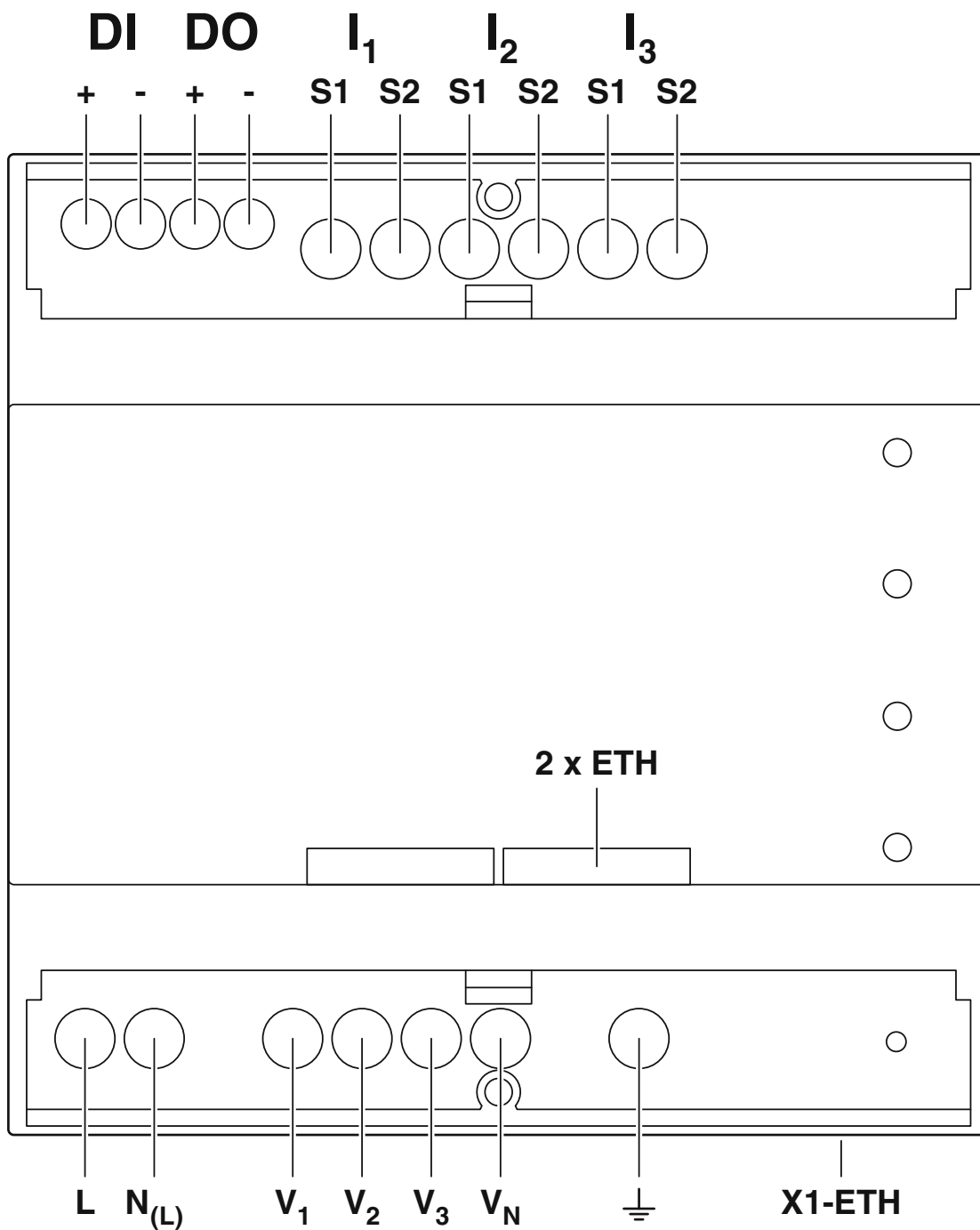
Normes/Prescriptions	CEI 61010-1
	IEC 61326-1
	IEC 61557-12

Montage

Type de montage	Montage sur rail DIN
Position de montage	Profilé horizontal

Dessins

Dessin de la connexion



Brochage

Dessin de la connexion



Type de réseau : 3PH-4W-3CT

Dessin de la connexion



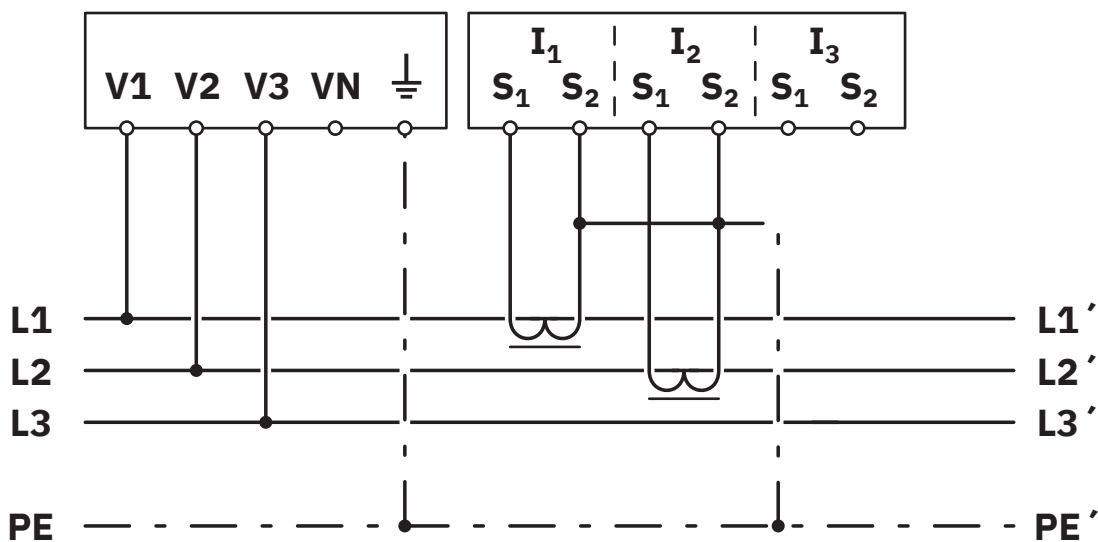
Type de réseau : 3PH-4W-1CT

Dessin de la connexion



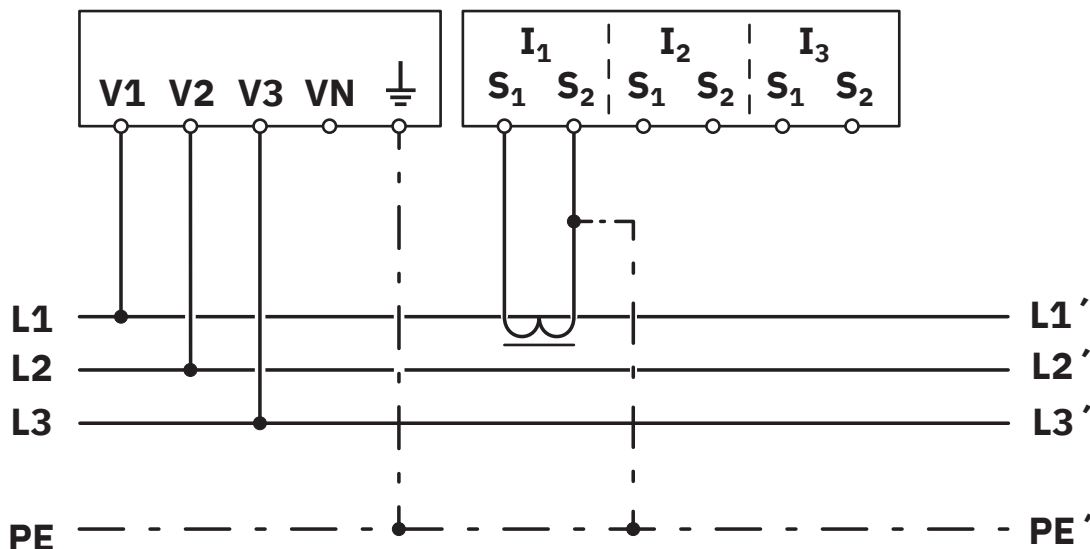
Type de réseau : 3PH-3W-3CT

Dessin de la connexion



Type de réseau : 3PH-3W-2CT

Dessin de la connexion



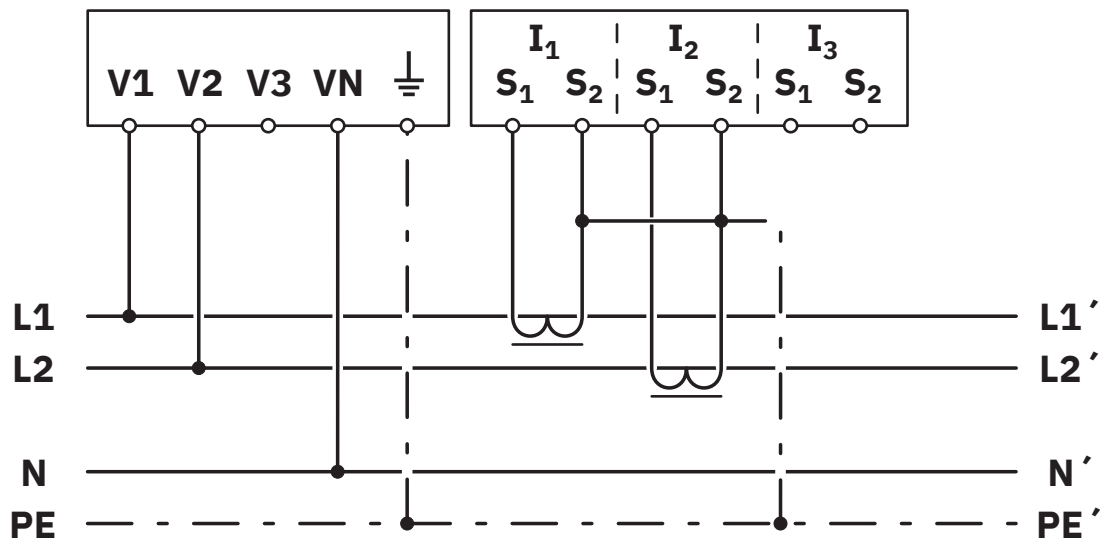
Type de réseau : 3PH-3W-1CT

Dessin de la connexion



Type de réseau : 2PH-2W-1CT

Dessin de la connexion



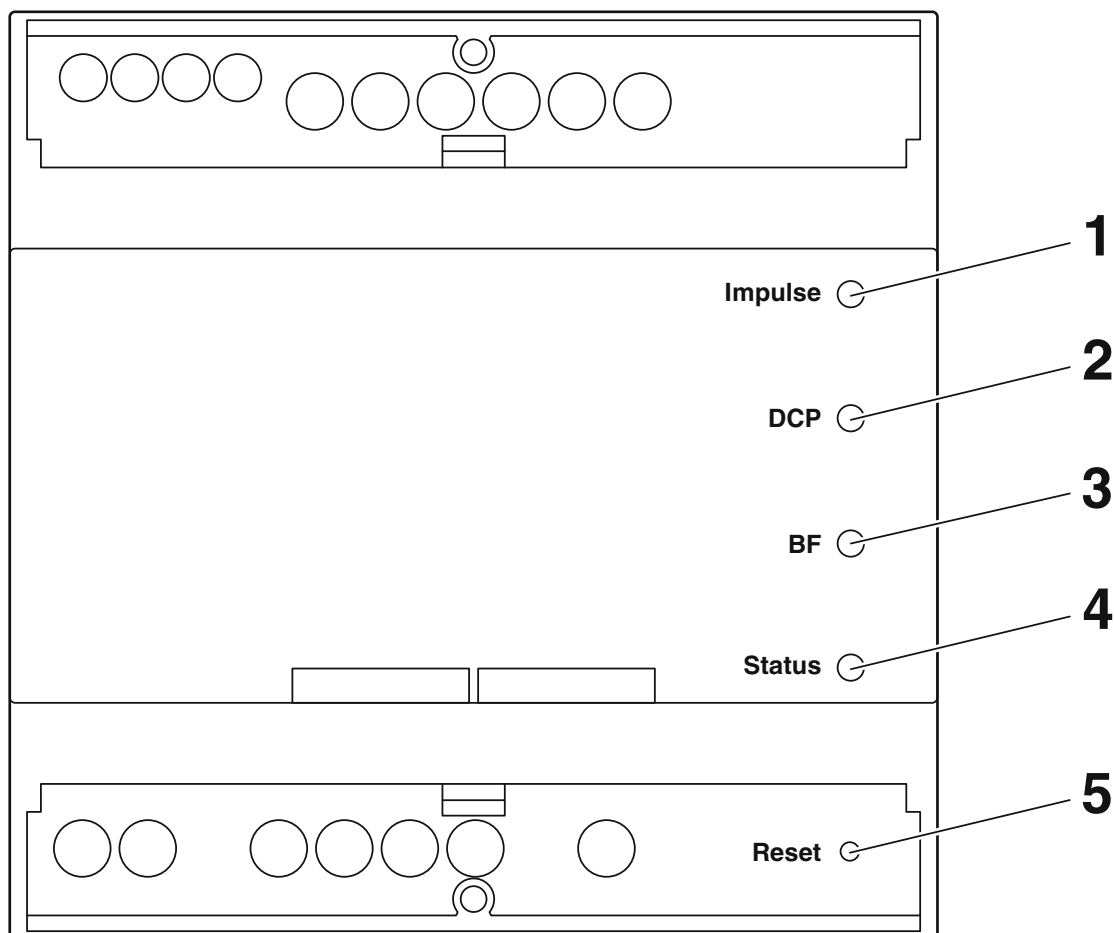
Type de réseau : 2PH-3W-2CT

Dessin de la connexion



Type de réseau : 1PH-2W-1CT

Dessin schématique



Éléments de commande et d'affichage

- 1 Bouton de reset
- 2 LED d'état
- 3 État PROFINET BF
- 4 État PROFINET DCP
- 5 LED d'impulsion

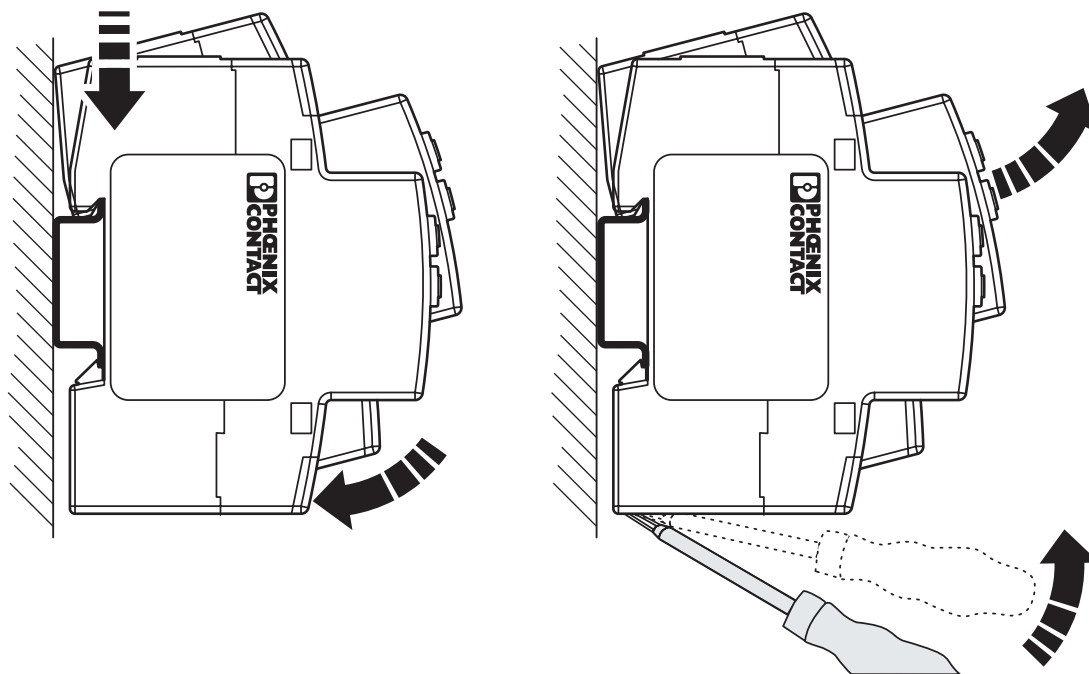
EEM-MB370-PN - Appareil de mesure

2907984

<https://www.phoenixcontact.com/fr/produits/2907984>



Dessin schématique



Montage

EEM-MB370-PN - Appareil de mesure



2907984

<https://www.phoenixcontact.com/fr/produits/2907984>

Homologations

 To download certificates, visit the product detail page: <https://www.phoenixcontact.com/fr/produits/2907984>

PROFINET

Identifiant de l'homologation: Z12425



cULus Listed

Identifiant de l'homologation: E357804

Classifications

ECLASS

ECLASS-13.0	27142330
ECLASS-15.0	27142330

ETIM

ETIM 10.0	EC002301
-----------	----------

UNSPSC

UNSPSC 21.0	41113600
-------------	----------

Conformité environnementale

EU RoHS

Conforme aux exigences de la directive RoHS	Oui
sauf exceptions mentionnées	7(a), 7(c)-I

China RoHS

Environment friendly use period (EFUP)	EFUP-50
	Vous trouverez un tableau de déclaration conformément à IACPEIP (China RoHS) concernant les produits dans la zone de téléchargement du produit correspondant sous « Déclaration du fabricant ». Pour tous les produits avec EFUP-E, aucun tableau de déclaration conformément à IACPEIP (China RoHS) nest établi car cela nest pas nécessaire.

EU REACH SVHC

Indication de substance soumise à autorisation REACH (n° CAS)	Lead(n° CAS: 7439-92-1) Perfluorobutane sulfonic acid (PFBS) and its salts(n° CAS: Non applicable)
SCIP	31493b08-bcfa-4126-939f-97fa724cdcd2