

EEM-MA370 - Appareil de mesure



2907983

<https://www.phoenixcontact.com/fr/produits/2907983>

Veillez tenir compte du fait que les données affichées dans ce document PDF proviennent de notre catalogue en ligne. Vous trouverez les données complètes dans la documentation utilisateur. Nos conditions générales d'utilisation des téléchargements sont applicables.



Appareil de mesure multifonction avec interface Modbus/TCP intégrée pour la mesure des paramètres électriques dans des installations à basse tension jusqu'à 690 V. (phoenixcontact.com/empro-help)

Description du produit

Les compteurs d'énergie multifonctionnels EMpro enregistrent vos données énergétiques et vous offrent une multitude de possibilités pour les communiquer à des systèmes de commande et de gestion de niveau supérieur. Configurez et intégrez les compteurs d'énergie en quelques étapes seulement, grâce à l'assistant d'installation basé sur le web et guidé par l'utilisateur. Profitez également de nombreuses fonctions pratiques de serveur web et d'appareil.

Avantages

- Une mesure d'énergie en trois étapes seulement, grâce à l'assistant d'installation intuitif
- Mise en service et entretien faciles, avec des fonctions de serveur web et d'affichage intelligentes
- Protection des données par la désactivation ciblée des fonctions de configuration des touches et des interfaces
- Intégration rapide dans les systèmes de commande et de gestion grâce à des solutions de communication orientées vers l'avenir et à des services numériques

Données commerciales

| | |
|-------------------------------------|---------------|
| Référence | 2907983 |
| Conditionnement | 1 Unité(s) |
| Commande minimum | 1 Unité(s) |
| Clé de vente | CMMC21 |
| Product key | CMMC21 |
| GTIN | 4055626260532 |
| Poids par pièce (emballage compris) | 331,54 g |
| Poids par pièce (hors emballage) | 288,68 g |
| Numéro du tarif douanier | 90303100 |
| Pays d'origine | DE |

Caractéristiques techniques

Propriétés du produit

| | |
|-------------------------|--------------------|
| Type de produit | Compteur d'énergie |
| Gamme de produits | EMpro |
| Nombre (Ports Ethernet) | 1 |

Écran

| | |
|-------------------|---|
| Modèle de l'écran | Écran LCD, rétroéclairé, 2 couleurs, multiligne |
|-------------------|---|

Propriétés électriques

| | |
|---|---|
| Puissance dissipée maximale en condition nominale | 10 VA |
| Type de réseau | triphase (3 ou 4 fils), biphasé (2 fils) et monophasé (1 fil) |

Isolation galvanique

| | |
|--------------------|-----------------------|
| Tension d'essai | 4 kV AC (50 Hz, 60 s) |
| Degré de pollution | 2 |
| Isolant | Isolation renforcée |

Isolation galvanique Boîtier contre tous les potentiels CEI 61010-1

| | |
|-------------------------|---------------------|
| Normes/Prescriptions | CEI 61010-1 |
| Catégorie de surtension | III (300 V AC) |
| | II (600 V AC) |
| Isolant | Isolation renforcée |

Isolation galvanique Alimentation contre tous les autres potentiels CEI 61010-1

| | |
|-------------------------|---------------------|
| Normes/Prescriptions | CEI 61010-1 |
| Catégorie de surtension | III (300 V AC) |
| | II (600 V AC) |
| Isolant | Isolation renforcée |

Isolation galvanique Entrée de mesure de la tension contre tous les autres potentiels CEI 61010-2-030

| | |
|----------------------|---------------------|
| Normes/Prescriptions | CEI 61010-2-030 |
| Catégorie de mesure | III (300 V AC) |
| | II (600 V AC) |
| Isolant | Isolation renforcée |

Isolation galvanique Entrée de mesure du courant contre tous les autres potentiels

| | |
|---------|-------------------------|
| Isolant | Isolation fonctionnelle |
|---------|-------------------------|

Isolation galvanique E/S TOR

| | |
|---------|-------------------------|
| Isolant | Isolation fonctionnelle |
|---------|-------------------------|

Isolation galvanique Interface de communication

| | |
|---------|-------------------------|
| Isolant | Isolation fonctionnelle |
|---------|-------------------------|

Alimentation

| | |
|---------------------------------|--------------------------------------|
| Plage de tension d'alimentation | 100 V AC ... 230 V AC ($\pm 20\%$) |
| | 150 V DC ... 250 V DC ($\pm 20\%$) |
| Consommation de puissance | ≤ 4 W |
| Fréquence nominale | 50 Hz ... 60 Hz (AC Sinus) |

Données d'entrée

Saisie des données de mesure

| | |
|---|---|
| Principe de mesure | Mesure de la valeur effective réelle (continue) |
| Plage de mesure de la fréquence (Composante fondamentale) | 45 Hz ... 65 Hz |
| Grandeur mesurée | AC Sinus (50 Hz/60 Hz) |
| Vitesse de lecture | 12,8 kHz / 15,4 kHz |
| Nombre de périodes | 10 (valeur efficace réelle à 50 Hz) |
| | 12 (valeur efficace réelle à 60 Hz) |
| Réception d'oscillations harmoniques | jusqu'au 63ème harmonique |

Mesure: Tension

| | |
|---|--|
| Dénomination entrée | Entrées de mesure de la tension V1, V2, V3 |
| Plage de tension d'entrée direct | 18 V AC ... 690 V AC (Phase/Phase) |
| | 11 V AC ... 400 V AC (Phase/Conducteur neutre) |
| Plage de tension d'entrée via convertisseur externe | 60 V AC ... 2000000 V AC (primaire) |
| | 60 V AC ... 400 V AC (secondaire) |
| Capacité de charge de surtension | 760 V AC (Phase/Phase) |
| Précision | 0,2 % |
| Consommation de puissance | < 0,5 VA |

Mesure: Courant

| | |
|---|----------------------------------|
| Dénomination entrée | Mesure de courant I1, I2, I3 |
| Courant d'entrée | 1 A (secondaire) |
| | 5 A (secondaire) |
| Plage de mesure | 1 A ... 20000 A (primaire) |
| Surintensité max. admissible | 6 A (I_{max}) |
| Seuil de fonctionnement de la valeur nominale de la plage de mesure | 10 mA (1 A) |
| | 50 mA (5 A) |
| Précision | 0,2 % |
| Surcharge de courant | 50 A, pendant 1 s |
| | 20 A ($4 \times I_N$, continu) |
| Consommation de puissance | < 0,5 VA |

Mesure: Puissance

| | |
|--------------------------------|--------------|
| Précision | 0,5 % |
| Énergie active (CEI 62053-22) | Classe 0,5 S |
| Énergie passive (CEI 62053-23) | Classe 2 |
| ANSI C12.20 | Classe 0,5 S |

Numérique

EEM-MA370 - Appareil de mesure



2907983

<https://www.phoenixcontact.com/fr/produits/2907983>

| | |
|-------------------------|---|
| Description de l'entrée | Entrée TOR selon CEI/EN 61131-2 (Type 3) |
| Nombre | 1 |
| Signal d'entrée tension | 24 V DC 0 V DC ... 30 V DC |
| Signal d'entrée courant | 2 mA ... 15 mA |
| Fusibles | 250 mA (rapide) |
| Circuit de protection | Protection contre les erreurs de connexion DC (max. 30 V) |

Données de sortie

Numérique

| | |
|--------------------------|---|
| Description de la sortie | Sortie TOR selon CEI/EN 61131-2 (Type 3) |
| Nombre | 1 |
| Signal de sortie courant | ≤ 100 mA |
| Signal de sortie tension | 24 V DC |
| Fusibles | 250 mA (rapide) |
| Circuit de protection | Protection contre les erreurs de connexion DC (max. 30 V) |

Caractéristiques de raccordement

Courant / tension / alimentation

| | |
|------------------------------|---|
| Type de raccordement | Raccordement vissé |
| Longueur à dénuder | 8 mm |
| Filetage vis | M3 |
| Section de conducteur rigide | 0,2 mm ² ... 6 mm ² |
| Section de conducteur souple | 0,2 mm ² ... 4 mm ² |
| Section conduct. AWG | 24 ... 10 |
| Couple de serrage | 0,5 Nm ... 0,6 Nm |

E/S TOR / communication

| | |
|------------------------------|--|
| Type de raccordement | Raccordement vissé |
| Longueur à dénuder | 7 mm |
| Filetage vis | M3 |
| Section de conducteur rigide | 0,14 mm ² ... 2,5 mm ² |
| Section de conducteur souple | 0,14 mm ² ... 1,5 mm ² |
| Section conduct. AWG | 26 ... 14 |
| Couple de serrage | 0,5 Nm ... 0,6 Nm |

Interfaces

Données: Interface réseau

| | |
|----------------------------|-------------------------|
| Protocole de communication | Modbus/TCP REST |
| Type de raccordement | RJ45 |
| Taux de transmission | 10 Mbit/s 100 Mbit/s |

Dimensions

Dimensions de l'article

| | |
|------------|---------|
| Largeur | 90 mm |
| Hauteur | 90 mm |
| Profondeur | 71,9 mm |
| Graduation | 5 UL |

Indications sur les matériaux

| | |
|---------|-----------------|
| Couleur | gris (RAL 7042) |
|---------|-----------------|

Conditions environnementales et de durée de vie

Conditions ambiantes

| | |
|---|----------------------------|
| Indice de protection (Boîtier) | IP20 (Boîtiers) |
| Indice de protection (Écran) | IP40 (Ecran) |
| Température ambiante (fonctionnement) | -25 °C ... 70 °C |
| Température ambiante (stockage/transport) | -30 °C ... 80 °C |
| Altitude | ≤ 2000 m |
| Humidité de l'air max. admissible (service) | ≤ 95 % (sans condensation) |

Homologations

CE

| | |
|------------|---------------|
| Certificat | Conformité CE |
|------------|---------------|

UL, USA / Canada

| | |
|----------|---------------------------|
| Repérage | UL/C-UL Listed UL 61010-1 |
|----------|---------------------------|

Données UL

| | |
|------------------------|--------------------------|
| Mode de fonctionnement | Utilisation en intérieur |
|------------------------|--------------------------|

Normes et spécifications

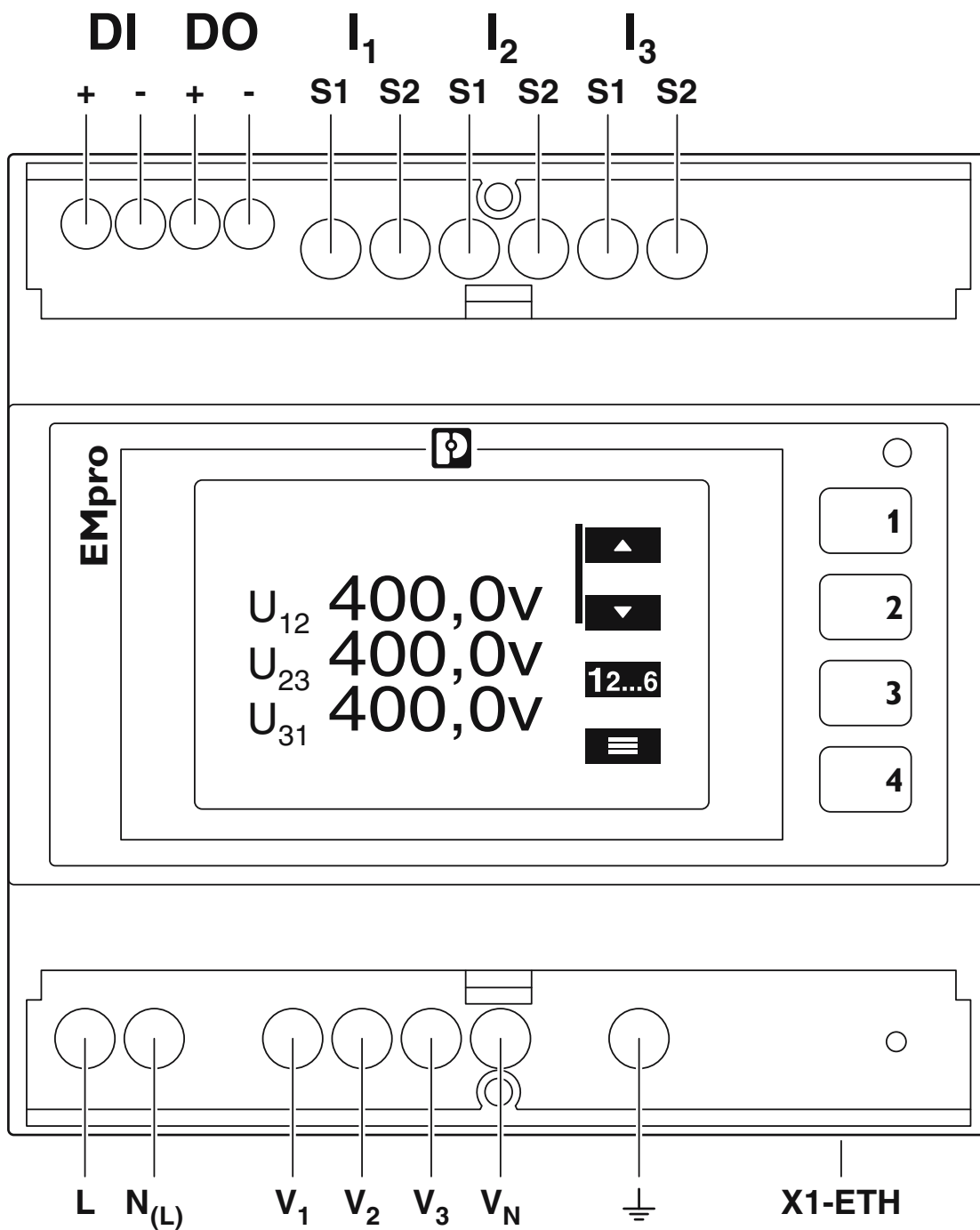
| | |
|----------------------|--------------|
| Normes/Prescriptions | CEI 61010-1 |
| | IEC 61326-1 |
| | IEC 61557-12 |

Montage

| | |
|---------------------|----------------------|
| Type de montage | Montage sur rail DIN |
| Position de montage | Profilé horizontal |

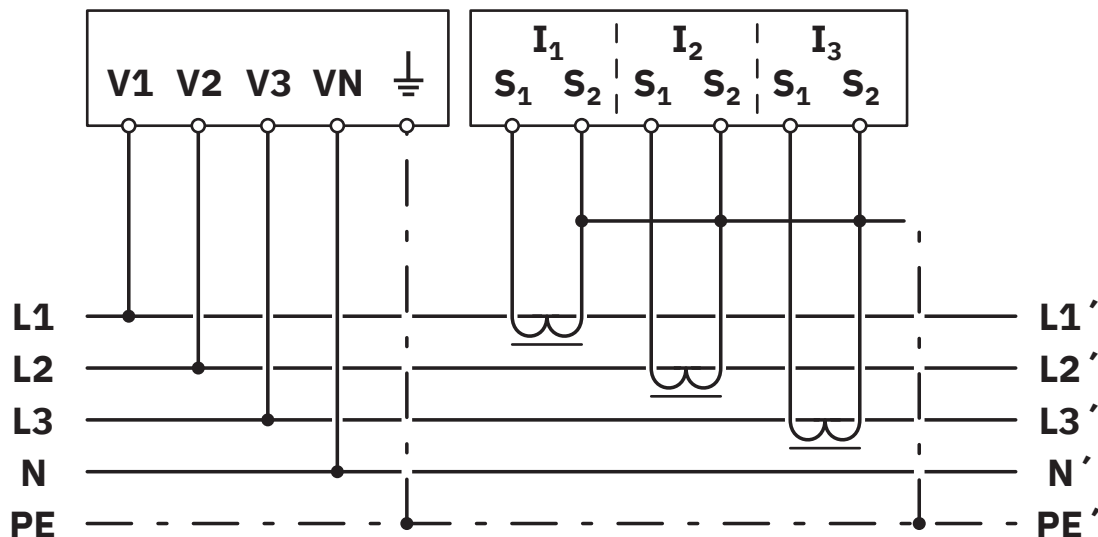
Dessins

Dessin de la connexion



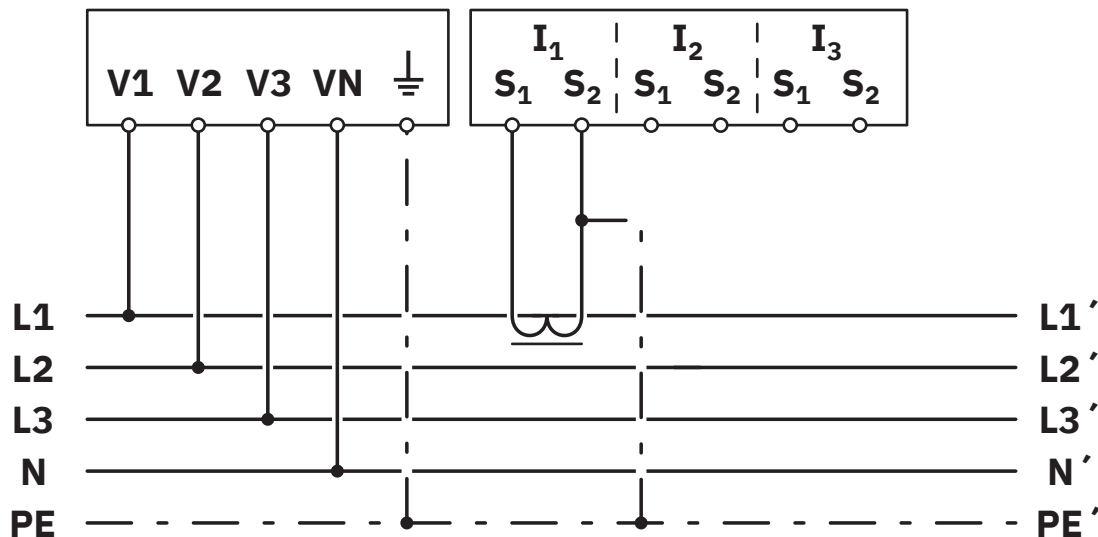
Brochage

Dessin de la connexion



Type de réseau : 3PH-4W-3CT

Dessin de la connexion



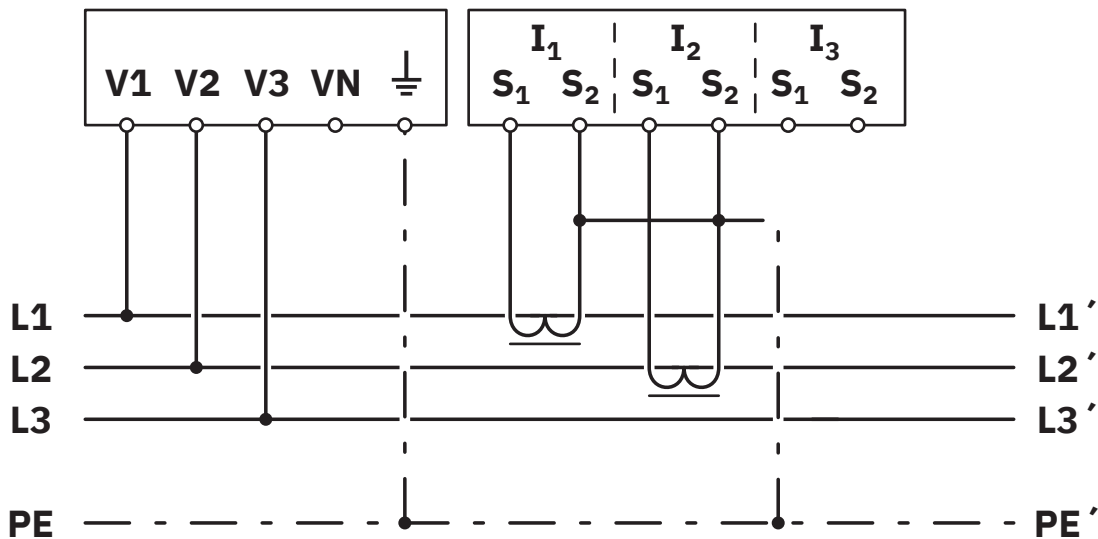
Type de réseau : 3PH-4W-1CT

Dessin de la connexion



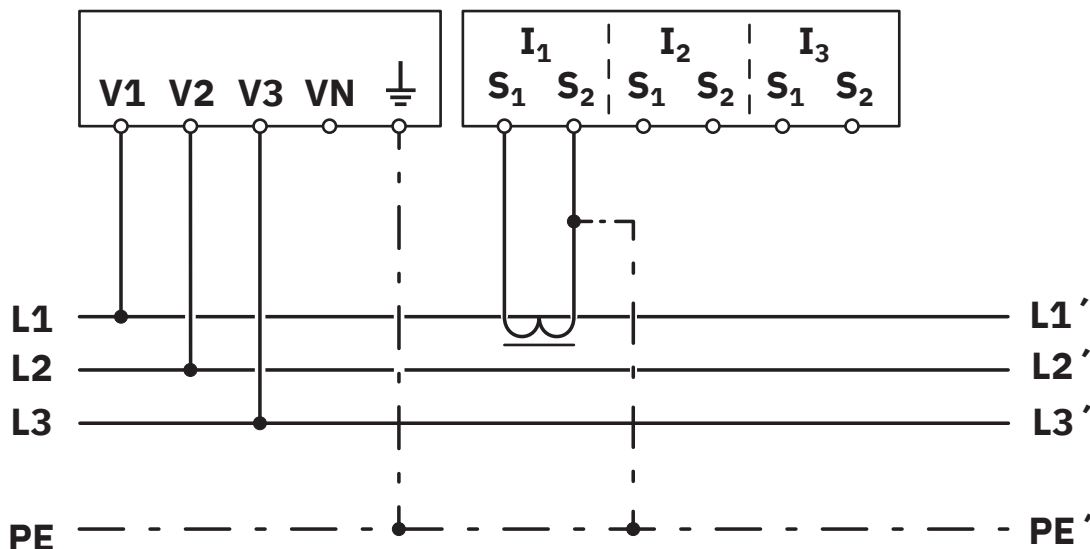
Type de réseau : 3PH-3W-3CT

Dessin de la connexion



Type de réseau : 3PH-3W-2CT

Dessin de la connexion



Type de réseau : 3PH-3W-1CT

Dessin de la connexion



Type de réseau : 2PH-2W-1CT

Dessin de la connexion



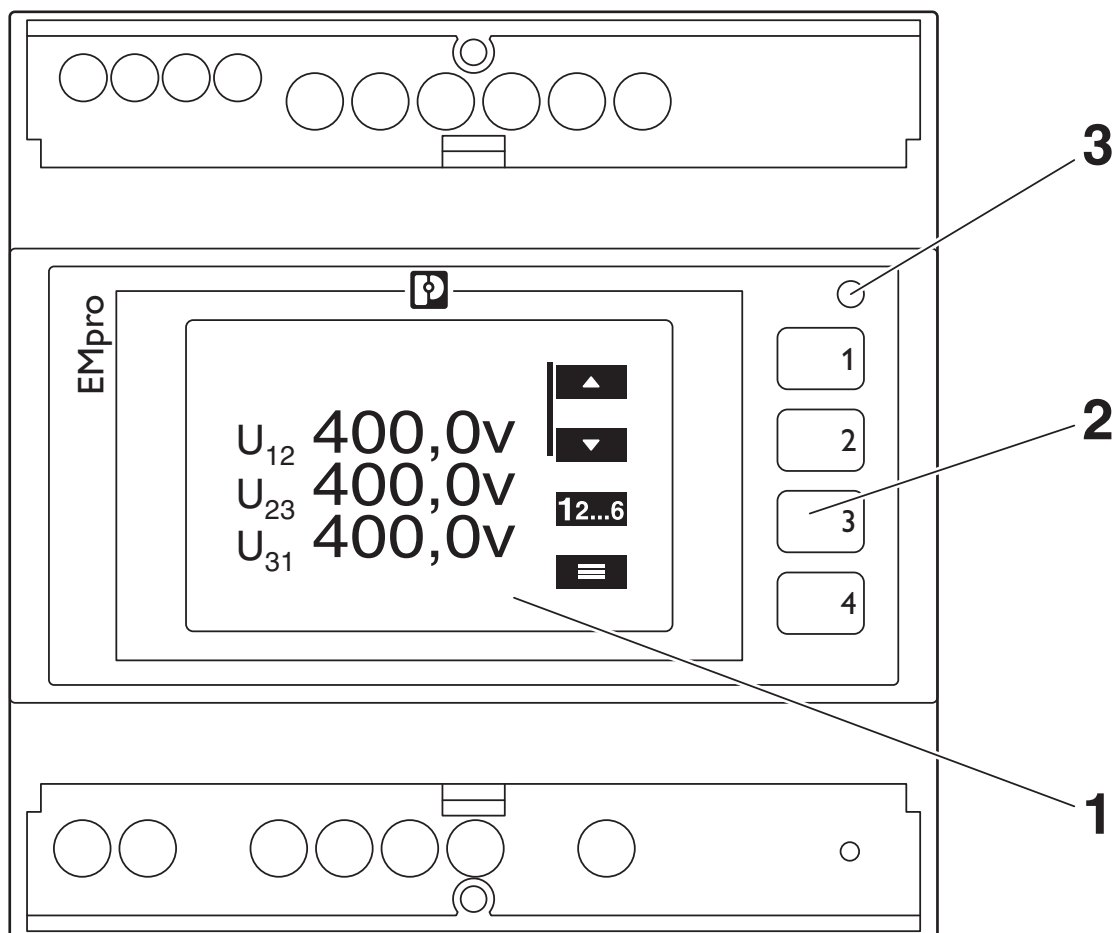
Type de réseau : 2PH-3W-2CT

Dessin de la connexion



Type de réseau : 1PH-2W-1CT

Dessin schématique



Éléments de commande et d'affichage

1 Affichage LCD rétroéclairé

2 Bouton de commande pour afficher les valeurs de mesure et modifier la configuration

3 LED d'impulsion

EEM-MA370 - Appareil de mesure

2907983

<https://www.phoenixcontact.com/fr/produits/2907983>



Dessin schématique



Montage

EEM-MA370 - Appareil de mesure



2907983

<https://www.phoenixcontact.com/fr/produits/2907983>

Homologations

To download certificates, visit the product detail page: <https://www.phoenixcontact.com/fr/produits/2907983>



cULus Listed

Identifiant de l'homologation: E357804

EEM-MA370 - Appareil de mesure



2907983

<https://www.phoenixcontact.com/fr/produits/2907983>

Classifications

ECLASS

| | |
|-------------|----------|
| ECLASS-13.0 | 27142330 |
| ECLASS-15.0 | 27142330 |

ETIM

| | |
|-----------|----------|
| ETIM 10.0 | EC002301 |
|-----------|----------|

UNSPSC

| | |
|-------------|----------|
| UNSPSC 21.0 | 41113600 |
|-------------|----------|

Conformité environnementale

EU RoHS

| | |
|---|--------------|
| Conforme aux exigences de la directive RoHS | Oui |
| sauf exceptions mentionnées | 7(a), 7(c)-I |

China RoHS

| | |
|--|--|
| Environment friendly use period (EFUP) | EFUP-50 |
| | Vous trouverez un tableau de déclaration conformément à IACPEIP (China RoHS) concernant les produits dans la zone de téléchargement du produit correspondant sous « Déclaration du fabricant ». Pour tous les produits avec EFUP-E, aucun tableau de déclaration conformément à IACPEIP (China RoHS) nest établi car cela nest pas nécessaire. |

EU REACH SVHC

| | |
|---|--|
| Indication de substance soumise à autorisation REACH (n° CAS) | Lead(n° CAS: 7439-92-1) |
| | Perfluorobutane sulfonic acid (PFBS) and its salts(n° CAS: Non applicable) |
| SCIP | 149b1378-60de-4c73-9f91-59b806c680d4 |