

PLT-SEC-T3-24-P-UT/PT - Fiche parafoudre type 3



2907920

<https://www.phoenixcontact.com/fr/produits/2907920>

Veillez tenir compte du fait que les données affichées dans ce document PDF proviennent de notre catalogue en ligne. Vous trouverez les données complètes dans la documentation utilisateur. Nos conditions générales d'utilisation des téléchargements sont applicables.



Connecteur de rechange pour parafoudre basse tension de type 3 de la gamme PLT-SEC-...-UT/PT. Tension nominale de 24 V.

Données commerciales

Référence	2907920
Conditionnement	10 Unité(s)
Commande minimum	10 Unité(s)
Clé de vente	CL14A4
Product key	CL14A4
GTIN	4055626257464
Poids par pièce (emballage compris)	37,2 g
Poids par pièce (hors emballage)	33,825 g
Numéro du tarif douanier	85363030
Pays d'origine	DE

Caractéristiques techniques

Propriétés du produit

Type de produit	Connecteur de rechange
Gamme de produits	SEC Family
Système d'alimentation CEI	TN-S
Type	Connecteur mâle
Nombre de pôles	2
Message protection antisurtension défectueuse	optique

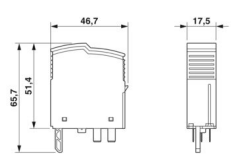
Propriétés d'isolation

Catégorie de surtension	III
Degré de pollution	2
Classe d'essai CEI	III
Types EN	T3
Nombre de ports	One

Caractéristiques de raccordement

Type de raccordement	enfichable
----------------------	------------

Dimensions

Dessin coté	
Largeur	17,5 mm
Hauteur	46,7 mm
Profondeur	65,7 mm
Graduation	1 UL

Indications sur les matériaux

Couleur	gris clair (RAL 7035) gris (RAL 7042)
Classe d'inflammabilité selon UL 94	V-0
Valeur CTI du matériau	600
Matériau isolant	PA 6.6-FR 20 % GF PA 6.6-FR
Matériau du boîtier	PA 6.6-FR 20 % GF PA 6.6-FR

Circuit de protection

	L-N
--	-----

PLT-SEC-T3-24-P-UT/PT - Fiche parafoudre type 3



2907920

<https://www.phoenixcontact.com/fr/produits/2907920>

Circuits de protection	L-PE
	N-PE
Sens de l'action	1L-N & N-PE
Tension nominale U_N	24 V AC (TN-S)
Fréquence nominale f_N	50 Hz (60 Hz)
Tension permanente maximale UC	34 V AC
Courant résiduel I_{PE}	$\leq 5 \mu A$
Consommation de puissance en veille P_C	$\leq 2,7 \text{ mVA}$ (pour U_{REF})
	$\leq 4,8 \text{ mVA}$ (pour U_C)
Tension d'essai de référence U_{REF}	27 V AC
Courant nom. de décharge I_n (8/20) μs .	1 kA
Choc combiné U_{OC}	2 kV
Niveau de protection en tension U_p (L-N)	$\leq 0,2 \text{ kV}$
Niveau de protection en tension U_p (L-PE)	$\leq 0,6 \text{ kV}$
Niveau de protection en tension U_p (N-PE)	$\leq 0,6 \text{ kV}$
Réponse au TOV pour U_T (L-N)	50 V AC (120 min / mode défaillance sécurisée)
Réponse au TOV pour U_T (L-PE)	50 V AC (120 min / mode résistance)
Temps d'amorçage t_A (L-N)	$\leq 25 \text{ ns}$
Temps d'amorçage t_A (L-PE)	$\leq 100 \text{ ns}$
Temps d'amorçage t_A (N-PE)	$\leq 100 \text{ ns}$
Courant de court-circuit assigné I_{SCCR}	10 kA AC
Fusible en amont maximum pour câblage de lignes de dérivation	32 A (gG / B / C)

Caractéristiques techniques supplémentaires

Courant de court-circuit assigné I_{SCCR}	0,25 kA DC (sans fusible en amont supplémentaire sur le câblage de lignes de dérivation)
	5 kA DC (Pour fusible en amont 20 A gG/B)
Courant de décharge maximal I_{max} (8/20) μs	4 kA
Courant nom. de décharge I_n (8/20) μs	3 kA
Tension résiduelle U_{res} (L-N)	$\leq 0,16 \text{ kV}$ (à 0,5 kA)
	$\leq 0,2 \text{ kV}$ (à 1 kA)
Tension résiduelle U_{res} (L-PE)	$\leq 0,35 \text{ kV}$ (à 0,5 kA)
	$\leq 0,4 \text{ kV}$ (à 1 kA)
Tension résiduelle U_{res} (N-PE)	$\leq 0,35 \text{ kV}$ (à 0,5 kA)
	$\leq 0,4 \text{ kV}$ (à 1 kA)
Tension permanente maximale UC	44 V DC
Circuits de protection	(DC+) - (DC-)
	(DC+/DC-) - PE

Conditions environnementales et de durée de vie

Conditions ambiantes

Indice de protection	IP20
Température ambiante (fonctionnement)	-40 °C ... 80 °C
Température ambiante (stockage/transport)	-40 °C ... 80 °C

2907920

<https://www.phoenixcontact.com/fr/produits/2907920>

Altitude	≤ 6000 m (amsl)
Humidité de l'air admissible (fonctionnement)	5 % ... 95 %
Choc (fonctionnement)	30g (Semi-sinusoidal / 11 ms / 3x ±X, ±Y, ±Z)
Vibration (fonctionnement)	5g (5 ... 500 Hz / 2,5 h / X, Y, Z)

Homologations

Spécifications UL

Tension maximale permanente MCOV	34 V AC
	34 V DC
Courant nominal de décharge I_n	1 kA
Circuits de protection	L-N
	L-G
	N-G
	(DC+) - (DC-)
	(DC+) - G
	(DC-) - G
Tension nominale	34 V DC
Système de distribution d'énergie	Single phase
	DC
Fréquence nominale	50/60 Hz
Tension limite mesurée MLV (L-N)	200 V
Tension limite mesurée MLV (L-G)	510 V
Tension limite mesurée MLV (N-G)	510 V
Type SPD	4CA

Normes et spécifications

Normes/prescriptions	CEI 61643-11
Remarque	2011

EN 61643-11

Normes/prescriptions	EN 61643-11
Remarque	2012

Montage

Type de montage	sur embase
-----------------	------------

Dessins

Dessin coté

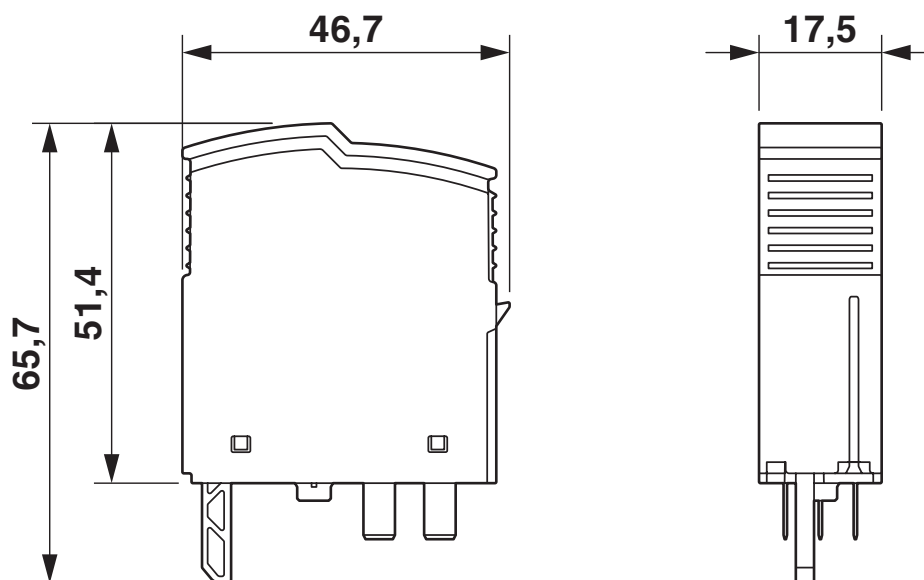
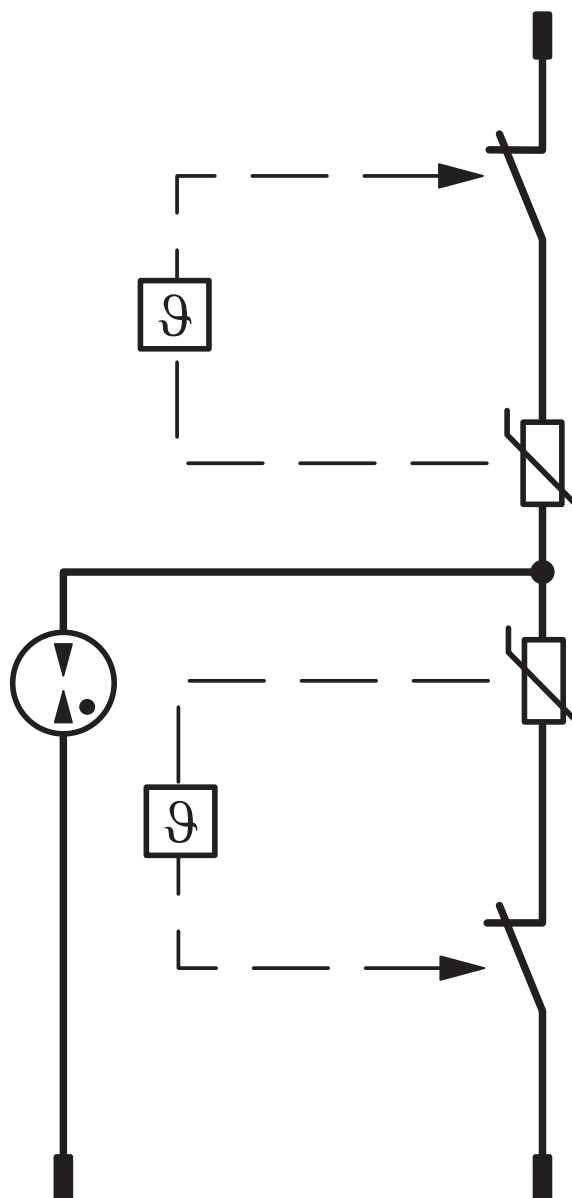


Schéma de connexion



2907920

<https://www.phoenixcontact.com/fr/produits/2907920>

Homologations

 To download certificates, visit the product detail page: <https://www.phoenixcontact.com/fr/produits/2907920>



cUL Recognized

Identifiant de l'homologation: FILE E 330181



UL Recognized

Identifiant de l'homologation: FILE E 330181



IECEE CB Scheme

Identifiant de l'homologation: NL-51083

CCA

Identifiant de l'homologation: NTR-NL 7676



KEMA-KEUR

Identifiant de l'homologation: 71-103027

UAE-RoHS

Identifiant de l'homologation: 23-10-88891

DNV

Identifiant de l'homologation: TAE00002U7



cUL Recognized

Identifiant de l'homologation: FILE E 340736



UL Recognized

Identifiant de l'homologation: FILE E 340736

2907920

<https://www.phoenixcontact.com/fr/produits/2907920>

Classifications

ECLASS

ECLASS-13.0	27171292
ECLASS-15.0	27171292

ETIM

ETIM 10.0	EC002496
-----------	----------

UNSPSC

UNSPSC 21.0	39121600
-------------	----------

2907920

<https://www.phoenixcontact.com/fr/produits/2907920>

Conformité environnementale

EU RoHS

Conforme aux exigences de la directive RoHS	Oui, Aucun exception
---	----------------------

China RoHS

Environment friendly use period (EFUP)	EFUP-E
	Aucune substance dangereuse au-dessus des valeurs limites

EU REACH SVHC

Indication de substance soumise à autorisation REACH (n° CAS)	Aucun substance na un taux pondéral supérieur à 0,1 %
---	---

EF3.1 Changement climatique

CO2e kg	0,739 kg CO2e
---------	---------------

Phoenix Contact 2026 © - Tous droits réservés
<https://www.phoenixcontact.com>

PHOENIX CONTACT SAS
 52 Boulevard de Beaubourg Emerainville
 77436 Marne La Vallée Cedex 2 France
 +33 (0) 1 60 17 98 98
documentation@phoenixcontact.fr