

PLT-SEC-T3-60-FM-UT - Parafoudre de type 3



2907917

<https://www.phoenixcontact.com/fr/produits/2907917>

Veillez tenir compte du fait que les données affichées dans ce document PDF proviennent de notre catalogue en ligne. Vous trouverez les données complètes dans la documentation utilisateur. Nos conditions générales d'utilisation des téléchargements sont applicables.



Parafoudre basse tension de type 3 composé d'une fiche de protection et d'un élément de base pour indicateur d'état intégré et signalisation à distance pour les réseaux d'alimentation monophasés. Tension nominale : 60 V AC/DC

Avantages

- Gamme de parafoudres basse tension universels avec coordination énergétique optimale du parafoudre à la protection d'appareil
- Entretien facile, grâce aux modules de protection enfichables
- Très bien informé avec indicateur d'état visuel, mécanique et contact de télésignalisation
- Sélection de la technologie de raccordement privilégiée, grâce aux raccordements vissés ou Push-in disponibles
- Protection complémentaire optimale de votre alimentation industrielle, pour une durée de vie en service allongée et une plus grande disponibilité de l'installation

Données commerciales

Référence	2907917
Conditionnement	5 Unité(s)
Commande minimum	5 Unité(s)
Remarque	Fabrication à la commande (pas de reprise)
Clé de vente	CL14A2
Product key	CL14A2
GTIN	4055626257426
Poids par pièce (emballage compris)	93,69 g
Poids par pièce (hors emballage)	81,16 g
Numéro du tarif douanier	85363030
Pays d'origine	DE

Caractéristiques techniques

Propriétés du produit

Type de produit	Protection d'appareil
Gamme de produits	SEC Family
Système d'alimentation CEI	TN-S
Type	Module pour profilés enfichables en deux parties
Nombre de pôles	2
Message protection antisurtension défectueuse	optique, contact de signalisation à distance

Propriétés d'isolation

Catégorie de surtension	III
Degré de pollution	2
Classe d'essai CEI	III
	T3
Types EN	T3
Nombre de ports	One

Propriétés électriques

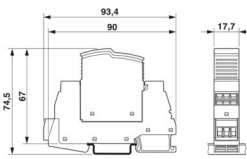
Affichage/signalisation à distance

Dénomination connexion	Contact de signalisation à distance de défaut
Fonction de commutation	Inverseur
Tension de service	250 V AC
	125 V DC (200 mA DC)
Courant de service	0,5 A AC
	0,5 A DC (75 V DC)

Caractéristiques de raccordement

Type de raccordement	Raccordement vissé
Filetage vis	M3
Couple de serrage	0,5 Nm
Section de conducteur souple	0,2 mm ² ... 2,5 mm ²
Section de conducteur rigide	0,2 mm ² ... 4 mm ²
Section conduct. AWG	24 ... 12

Dimensions

Dessin coté	
Largeur	17,7 mm
Hauteur	93,4 mm

PLT-SEC-T3-60-FM-UT - Parafoudre de type 3



2907917

<https://www.phoenixcontact.com/fr/produits/2907917>

Profondeur	74,5 mm (avec profilé 7,5 mm)
Graduation	1 UL

Indications sur les matériaux

Couleur (Connecteur mâle)	gris clair (RAL 7035)
Couleur (Élément de base)	gris (RAL 7042)
Classe d'inflammabilité selon UL 94	V-0
Valeur CTI du matériau	600
Matériau isolant	PA 6.6-FR 20 % GF PA 6.6-FR
Matériau du boîtier	PA 6.6-FR 20 % GF PA 6.6-FR

Circuit de protection

Circuits de protection	L-N
	L-PE
	N-PE
Sens de l'action	1L-N & N-PE
Tension nominale U_N	60 V AC (TN-S)
Fréquence nominale f_N	50 Hz (60 Hz)
Tension permanente maximale UC	80 V AC
Courant de charge nominal I_L	26 A (à 30 °C)
Courant résiduel I_{PE}	$\leq 5 \mu A$
Consommation de puissance en veille P_C	$\leq 5,3 \text{ mVA}$ (pour U_{REF})
	$\leq 8,4 \text{ mVA}$ (pour U_C)
Tension d'essai de référence U_{REF}	66 V AC
Courant nom. de décharge I_n (8/20) μs .	2 kA
Choc combiné U_{OC}	4 kV
Niveau de protection en tension U_p (L-N)	$\leq 0,48 \text{ kV}$
Niveau de protection en tension U_p (L-PE)	$\leq 0,8 \text{ kV}$
Niveau de protection en tension U_p (N-PE)	$\leq 0,8 \text{ kV}$
Réponse au TOV pour U_T (L-N)	120 V AC (120 min / mode résistance)
Réponse au TOV pour U_T (L-PE)	120 V AC (120 min / mode résistance)
Temps d'amorçage t_A (L-N)	$\leq 25 \text{ ns}$
Temps d'amorçage t_A (L-PE)	$\leq 100 \text{ ns}$
Temps d'amorçage t_A (N-PE)	$\leq 100 \text{ ns}$
Courant de court-circuit assigné I_{SCCR}	10 kA AC
Fusible maximal pour câblage traversant	25 A (gG / B / C)
Fusible en amont maximum pour câblage de lignes de dérivation	32 A (gG / B / C)

Caractéristiques techniques supplémentaires

Courant de court-circuit assigné I_{SCCR}	0,25 kA DC (sans fusible en amont supplémentaire sur le câblage de lignes de dérivation)
	5 kA DC (Pour fusible en amont 20 A gG/B)
Courant de décharge maximal I_{max} (8/20) μs	4 kA

PLT-SEC-T3-60-FM-UT - Parafoudre de type 3



2907917

<https://www.phoenixcontact.com/fr/produits/2907917>

Tension résiduelle U_{res} (L-N)	$\leq 0,42$ kV (à 1 kA)
	$\leq 0,48$ kV (pour 2 kA)
	$\leq 0,4$ kV (pour $U_{OC} = 2$ kV)
Tension résiduelle U_{res} (L-PE)	$\leq 0,55$ kV (à 1 kA)
	$\leq 0,6$ kV (pour 2 kA)
	$\leq 0,6$ kV (pour $U_{OC} = 2$ kV)
Tension résiduelle U_{res} (N-PE)	$\leq 0,55$ kV (à 1 kA)
	$\leq 0,6$ kV (pour 2 kA)
	$\leq 0,6$ kV (pour $U_{OC} = 2$ kV)
Tension permanente maximale UC	80 V DC
Circuits de protection	(DC+) - (DC-)
	(DC+/DC-) - PE

Conditions environnementales et de durée de vie

Conditions ambiantes

Indice de protection	IP20
Température ambiante (fonctionnement)	-40 °C ... 80 °C
Température ambiante (stockage/transport)	-40 °C ... 80 °C
Altitude	≤ 2000 m (Tension de service du contact de signalisation à distance : ≤ 250 V)
	≤ 6000 m (Tension de service du contact de signalisation à distance : ≤ 150 V)
Humidité de l'air admissible (fonctionnement)	5 % ... 95 %
Choc (fonctionnement)	30g (Semi-sinusoïdal / 11 ms / 3x $\pm X$, $\pm Y$, $\pm Z$)
Vibration (fonctionnement)	5g (5 ... 500 Hz / 2,5 h / X, Y, Z)

Homologations

Spécifications UL

Tension maximale permanente MCOV	100 V AC
	80 V DC
Courant nominal de décharge I_n	3 kA
Circuits de protection	L-N
	L-G
	N-G
	(DC+) - (DC-)
	(DC+) - G
	(DC-) - G
Tension nominale	80 V DC
Courant de charge nominal I_L	20 A
Système de distribution d'énergie	Single phase
	DC
Fréquence nominale	50/60 Hz
Tension limite mesurée MLV (L-N)	490 V
Tension limite mesurée MLV (L-G)	680 V

PLT-SEC-T3-60-FM-UT - Parafoudre de type 3



2907917

<https://www.phoenixcontact.com/fr/produits/2907917>

Tension limite mesurée MLV (N-G)	680 V
Type SPD	4CA

Affichage/signalisation à distance UL

Tension de service	250 V AC (0,5 A)
Tension de service DC	12 V DC (4 A)
	24 V DC (2 A)
	48 V DC (1 A)

Caractéristiques de raccordement UL

Couple de serrage	4,4 lb _f -in.
Section conduct. AWG	16 ... 12

Normes et spécifications

Normes/précriptions	CEI 61643-11
Remarque	2011

EN 61643-11

Normes/précriptions	EN 61643-11
Remarque	2012

Montage

Type de montage	Profilé : 35 mm
-----------------	-----------------

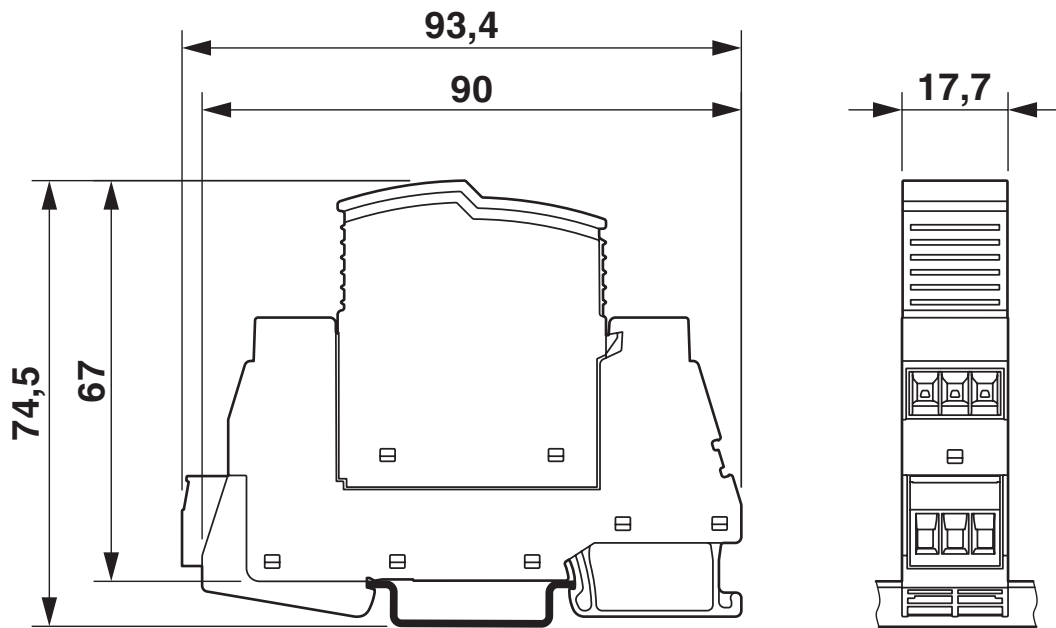
PLT-SEC-T3-60-FM-UT - Parafoudre de type 3

2907917

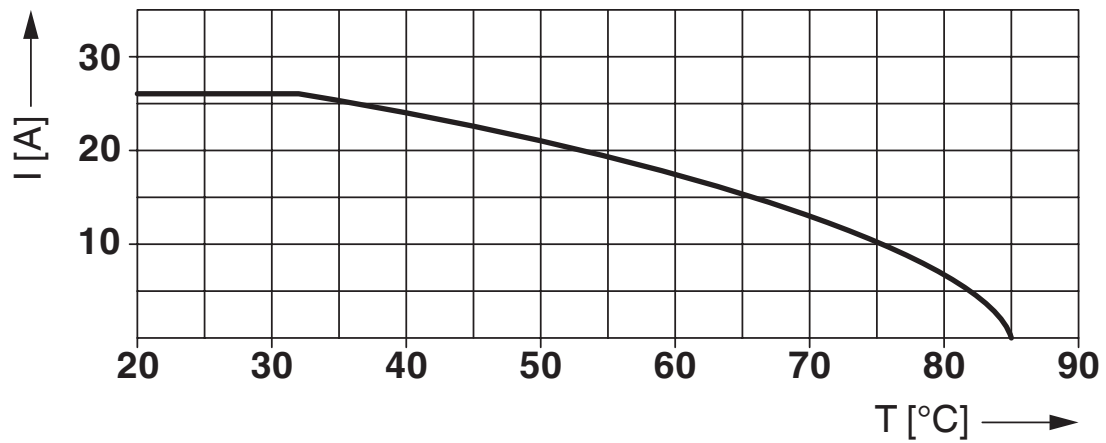
<https://www.phoenixcontact.com/fr/produits/2907917>

Dessins

Dessin coté



Diagramme

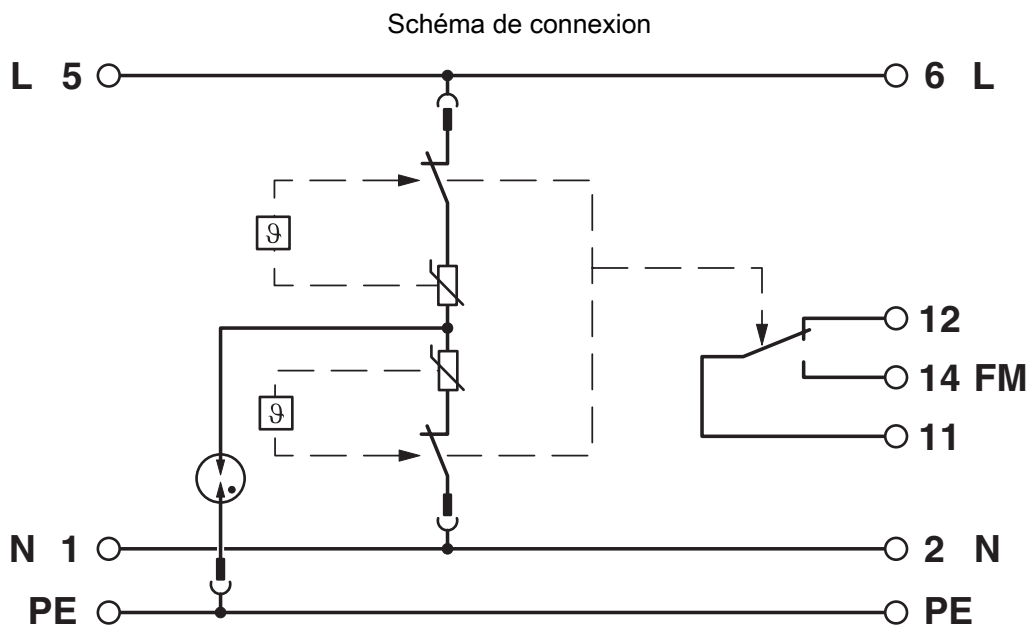


Intensité nominale en fonction de la température ambiante

PLT-SEC-T3-60-FM-UT - Parafoudre de type 3

2907917

<https://www.phoenixcontact.com/fr/produits/2907917>



PLT-SEC-T3-60-FM-UT - Parafoudre de type 3



2907917

<https://www.phoenixcontact.com/fr/produits/2907917>

Homologations

🔗 To download certificates, visit the product detail page: <https://www.phoenixcontact.com/fr/produits/2907917>



cUL Recognized

Identifiant de l'homologation: FILE E 330181



UL Recognized

Identifiant de l'homologation: FILE E 330181



IECEE CB Scheme

Identifiant de l'homologation: NL-51083

CCA

Identifiant de l'homologation: NTR-NL 7676



KEMA-KEUR

Identifiant de l'homologation: 71-103027



CSA

Identifiant de l'homologation: 13631

UAE-RoHS

Identifiant de l'homologation: 23-10-88891

DNV

Identifiant de l'homologation: TAE00002U7



cUL Recognized

Identifiant de l'homologation: FILE E 340736



UL Recognized

Identifiant de l'homologation: FILE E 340736

PLT-SEC-T3-60-FM-UT - Parafoudre de type 3



2907917

<https://www.phoenixcontact.com/fr/produits/2907917>

Classifications

ECLASS

ECLASS-13.0	27171203
ECLASS-15.0	27171203

ETIM

ETIM 10.0	EC000942
-----------	----------

UNSPSC

UNSPSC 21.0	39121600
-------------	----------

Conformité environnementale

EU RoHS

Conforme aux exigences de la directive RoHS

Oui, Aucun exception

China RoHS

Environment friendly use period (EFUP)

EFUP-E

Aucune substance dangereuse au-dessus des valeurs limites

EU REACH SVHC

Indication de substance soumise à autorisation REACH (n° CAS)

Aucun substance na un taux pondéral supérieur à 0,1 %