

QUINT4-BUFFER/24DC/20 - Module tampon



2907913

<https://www.phoenixcontact.com/fr/produits/2907913>

Veillez tenir compte du fait que les données affichées dans ce document PDF proviennent de notre catalogue en ligne. Vous trouverez les données complètes dans la documentation utilisateur. Nos conditions générales d'utilisation des téléchargements sont applicables.



Accumulateur buffer QUINT avec accumulateur d'énergie sans entretien à condensateur pour montage sur profilé, entrée : 24 V DC, sortie : 24 V DC / 20 A, avec adaptateur de profilé universel UTA 107 monté.

Description du produit

Compensez les coupures en quelques secondes avec les nouveaux accumulateurs buffers de la gamme QUINT destinée aux profilés. Le QUINT BUFFER réunit l'unité de commutation électronique et un accumulateur d'énergie sans entretien constitué de condensateurs, dans le même boîtier.

Avantages

- Gain de place grâce à une conception compacte
- Sans entretien grâce aux condensateurs électrolytiques
- Grâce au démarrage progressif, possibilité d'utilisation avec des alimentations dans une plage de puissance faible

Données commerciales

Référence	2907913
Conditionnement	1 Unité(s)
Commande minimum	1 Unité(s)
Clé de vente	CMUIE3
Product key	CMUIE3
GTIN	4055626309040
Poids par pièce (emballage compris)	1 □ 049 g
Poids par pièce (hors emballage)	760,55 g
Numéro du tarif douanier	85322200
Pays d'origine	CN

Caractéristiques techniques

Données d'entrée

Plage de tension d'entrée	22,5 V DC ... 30 V DC
Seuil de commutation fixe	< 22 V DC
Type de tension de la tension d'alimentation	DC
Courant absorbé I_{max} (U_N , $I_{OUT} = I_{Stat.Boost}$, $I_{Charge} = max$)	26 A (max.)
Courant absorbé $I_{No-Load}$ (U_N , $I_{OUT} = 0$, $I_{Charge} = 0$)	0,2 A (marche à vide)
Courant absorbé I_{Charge} (U_N , $I_{OUT} = 0$, $I_{Charge} = max$)	0,6 A (Processus de charge)
Durée de sauvegarde	0,2 s (20 A)
	2 s (2 A)

Données de sortie

Rendement	> 98 % (pour accumulateur d'énergie chargé)
Montage en parallèle autorisé	non
Connectabilité en série	non

Fonctionnement sur secteur

Tension de sortie	24 V DC (dépend de la tension d'entrée)
Courant de sortie I_N	20 A
Puissance dissipée charge nominale max.	< 6 W

Fonctionnement en tampon

Tension de sortie	typ. 22 V DC
Courant de sortie I_N	20 A (en fonction du courant de sortie)
Boost statique ($I_{Stat.Boost}$)	25 A
Puissance dissipée charge nominale max.	< 6 W

Stockage d'énergie

Entrée

Capacité nominale	1 mAh
-------------------	-------

Généralités

IQ-Technology	non
Support d'accumulation	Condensateur électrolytique

Signalisation

État du signal UIN OK

Repérage des raccordements	3.1, 3.2
Sortie de couplage	Relais électroniques (OptoMOS)
État (configurable)	U_{in} OK
Tension de sortie	30 V DC
Sortie résistante	200 mA
Indicateur d'état LED	vert (U_{in} OK)

QUINT4-BUFFER/24DC/20 - Module tampon



2907913

<https://www.phoenixcontact.com/fr/produits/2907913>

Seuil de signal	La tension d'entrée est dans la plage de tension valide
-----------------	---

État du signal Ready

Repérage des raccordements	3.3
Sortie de couplage	Sortie de transistor, activée
État (configurable)	Ready
Condition d'état (configurable)	État du chargement = 100 % ou fonctionnement en tampon
Tension de sortie	24 V ($U_N - 2$ V (typique))
Sortie résistante	20 mA
Indicateur d'état LED	vert (Ready)

Masse SGnd

Repérage des raccordements	3.4
Fonction	Masse
Potentiel de référence	3.3 Ready

Propriétés électriques

Tension d'isolement entrée, sortie/boîtier	500 V
--	-------

Propriétés du produit

Type de produit	Module tampon
Gamme de produits	QUINT BUFFER
MTBF (IEC 61709, SN 29500)	2497464 h (40 °C)

Propriétés d'isolation

Classe de protection	Application spéciale (tension d'entrée SELV, tensions dangereuses créées dans le dispositif).
Catégorie de surtension	I
Degré de pollution	2

Espérance de vie (condensateurs électrolytiques)

Courant	20 A
Température	30 °C
Temps	288935 h

Espérance de vie (condensateurs électrolytiques)

Courant	20 A
Température	40 °C
Temps	144468 h

Espérance de vie (condensateurs électrolytiques)

Courant	20 A
Température	45 °C
Temps	102154 h

Espérance de vie (condensateurs électrolytiques)

Courant	20 A
Température	50 °C

QUINT4-BUFFER/24DC/20 - Module tampon



2907913

<https://www.phoenixcontact.com/fr/produits/2907913>

Temps	72234 h
Espérance de vie (condensateurs électrolytiques)	
Courant	20 A
Température	60 °C
Temps	36117 h

Dimensions

Dimensions de l'article

Largeur	56 mm
Hauteur	130 mm
Profondeur	125 mm

Dimensions de montage

Distance de montage à droite/à gauche	0 mm / 0 mm
Distance de montage en haut/en bas	50 mm / 50 mm

Montage

Instructions de montage	juxtaposable : horizontalement 0 mm, verticalement 50 mm
Position de montage	Profilé horizontal NS 35, EN 60715

Indications sur les matériaux

Matériau du boîtier	Métallique
---------------------	------------

Conditions environnementales et de durée de vie

Conditions ambiantes

Indice de protection	IP20
Température ambiante (fonctionnement)	-25 °C ... 70 °C (> 40 °C Derating: 1 %/K / > 60 °C Derating: 2,5 %/K)
Température ambiante (stockage/transport)	-40 °C ... 70 °C
Température ambiante (type de démarrage testé)	-40 °C
Hauteur d'utilisation	≤ 4000 m
Classe climatique	3K3 (selon EN 60721)
Humidité de l'air max. admissible (service)	≤ 95 %

Normes et spécifications

Sécurité électrique

Désignation de la norme	Sécurité électrique
Normes/précriptions	CEI 60950-1/VDE 0805 (SELV)

Homologations

UL

Repérage	UL Listed UL 508
----------	------------------

UL

Repérage	UL/C-UL Recognized UL 60950-1
----------	-------------------------------

UL

Repérage	UL ANSI/ISA-12.12.01 Class I, Division 2, Groups A, B, C, D (Hazardous Location)
----------	--

Données CEM

Compatibilité électromagnétique	Conformité à la directive CEM 2014/30/UE
Directive basse tension	Conformité à la directive NSR 2014/35/UE
Règles CEM Perturbations radioélectriques	EN 61000-6-3 EN 61000-6-4
Règles CEM - Immunité électromagnétique	EN 61000-6-1 EN 61000-6-2
Immunité	Immunité selon EN 61000-6-2 (environnement industriel)

Émissions parasites

Normes/Prescriptions	EN 55016 EN 61000-6-3
----------------------	--------------------------

Décharge électrostatique

Normes/Prescriptions	EN 61000-4-2
----------------------	--------------

Décharge électrostatique

Décharge par contact	6 kV (Sévérité de contrôle 3)
Décharge dans l'air	8 kV (Sévérité de contrôle 3)
Remarque	Critère A

Champ électromagnétique HF

Normes/Prescriptions	EN 61000-4-3
----------------------	--------------

Champ électromagnétique HF

Plage de fréquence	80 MHz ... 6 GHz
Intensité de champ	10 V/m
Remarque	Critère A

Transitoires électriques rapides (en salves)

Normes/Prescriptions	EN 61000-4-4
----------------------	--------------

Transitoires électriques rapides (en salves)

Entrée	2 kV (Sévérité de contrôle 3 - asymétrique)
Sortie	2 kV (Sévérité de contrôle 3 - asymétrique)
Signal	2 kV (Sévérité de contrôle 3 - asymétrique)
Remarque	Critère A

Contrainte de surtension transitoire (Surge)

Entrée	1 kV (Sévérité de contrôle 2 - symétrique) 2 kV (Sévérité de contrôle 3 - asymétrique)
--------	---

QUINT4-BUFFER/24DC/20 - Module tampon



2907913

<https://www.phoenixcontact.com/fr/produits/2907913>

Sortie	1 kV (Sévérité de contrôle 2 - symétrique)
	2 kV (Sévérité de contrôle 3 - asymétrique)
Signal	1 kV (Sévérité de contrôle 2 - asymétrique)
Remarque	Critère A

Perturbations conduites

Normes/Prescriptions	EN 61000-4-6
----------------------	--------------

Perturbations conduites

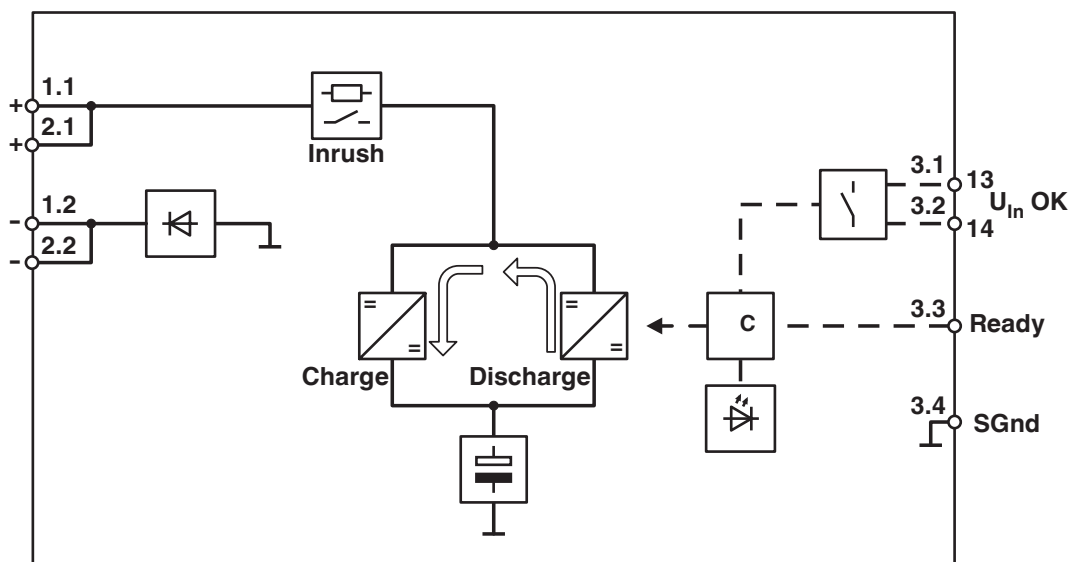
Plage de fréquence	0,15 MHz ... 80 MHz
Remarque	Critère A
Tension	10 V

Critères

Critère A	Fonctionnement normal dans le cadre des limites fixées.
Critère B	Perturbation temporaire du fonctionnement, que le dispositif corrige de lui-même.

Dessins

Schéma fonctionnel



Graphic

Load Current	Buffertime																
	Seconds																
	0.1	0.3	0.4	0.5	1	1.5	6	7	9	12	14	16	18	19	25	30	
0.1 A	■	■	■	■	■	■	■	■	■	■	■	■	■	■	■	■	■
0.25 A	■	■	■	■	■	■	■	■	■	■	■	■	■	■	■	■	■
0.50 A	■	■	■	■	■	■	■	■	■	■	■	■	■	■	■	■	■
0.75 A	■	■	■	■	■	■	■	■	■	■	■	■	■	■	■	■	■
1 A	■	■	■	■	■	■	■	■	■	■	■	■	■	■	■	■	■
5 A	■	■	■	■	■	■	■	■	■	■	■	■	■	■	■	■	■
10 A	■	■	■	■	■	■	■	■	■	■	■	■	■	■	■	■	■
20 A	■	■	■	■	■	■	■	■	■	■	■	■	■	■	■	■	■
30 A	■	■	■	■	■	■	■	■	■	■	■	■	■	■	■	■	■
40 A	■	■	■	■	■	■	■	■	■	■	■	■	■	■	■	■	■

The data is based on an ambient temperature of +25 °C at the start of use.

■ 2907913 QUINT4-BUFFER/24DC/20

■ 2908283 QUINT4-BUFFER/24DC/40

Durées d'autonomie QUINT BUFFER

2907913

<https://www.phoenixcontact.com/fr/produits/2907913>

Homologations

 To download certificates, visit the product detail page: <https://www.phoenixcontact.com/fr/produits/2907913>



cUL Recognized

Identifiant de l'homologation: E211944



UL Recognized

Identifiant de l'homologation: E211944



EAC

Identifiant de l'homologation: RU S-DE.BL08.W.00764



UL Listed

Identifiant de l'homologation: E123528



cUL Listed

Identifiant de l'homologation: E123528



IECEE CB Scheme

Identifiant de l'homologation: DE/PTZ/0063



cUL Listed

Identifiant de l'homologation: E199827



UL Listed

Identifiant de l'homologation: E199827

QUINT4-BUFFER/24DC/20 - Module tampon



2907913

<https://www.phoenixcontact.com/fr/produits/2907913>

Classifications

ECLASS

ECLASS-13.0	27040692
ECLASS-15.0	27040692

ETIM

ETIM 10.0	EC002850
-----------	----------

UNSPSC

UNSPSC 21.0	26111700
-------------	----------

Conformité environnementale

EU RoHS

Conforme aux exigences de la directive RoHS	Oui
sauf exceptions mentionnées	6(c), 7(a), 7(c)-I

China RoHS

Environment friendly use period (EFUP)	EFUP-25
	Vous trouverez un tableau de déclaration conformément à IACPEIP (China RoHS) concernant les produits dans la zone de téléchargement du produit correspondant sous « Déclaration du fabricant ». Pour tous les produits avec EFUP-E, aucun tableau de déclaration conformément à IACPEIP (China RoHS) nest établi car cela nest pas nécessaire.

EU REACH SVHC

Indication de substance soumise à autorisation REACH (n° CAS)	Diboron trioxide(n° CAS: 1303-86-2)
	Lead monoxide (lead oxide)(n° CAS: 1317-36-8)
	Lead(n° CAS: 7439-92-1)
SCIP	bf780566-3baa-40df-a168-e05bbde8eda2

EF3.1 Changement climatique

CO2e kg	20,84 kg CO2e
---------	---------------