

VAL-SEC-T2-380DC-P - Fiche parafoudre type 2



2907880

<https://www.phoenixcontact.com/fr/produits/2907880>

Veillez tenir compte du fait que les données affichées dans ce document PDF proviennent de notre catalogue en ligne. Vous trouverez les données complètes dans la documentation utilisateur. Nos conditions générales d'utilisation des téléchargements sont applicables.



Connecteur mâle de rechange pour parasurtenseur de la gamme de produit VALVETRAB SEC pour les sources de courant électrique CC.

Données commerciales

Référence	2907880
Conditionnement	1 Unité(s)
Commande minimum	1 Unité(s)
Remarque	Fabrication à la commande (pas de reprise)
Clé de vente	CL1353
Product key	CL1353
GTIN	4055626245058
Poids par pièce (emballage compris)	61,6 g
Poids par pièce (hors emballage)	61,6 g
Numéro du tarif douanier	85363090
Pays d'origine	DE

Caractéristiques techniques

Propriétés du produit

Type de produit	Connecteur de rechange
Gamme de produits	SEC Family
Classe d'essai CEI	II
	T2
Types EN	T2
Système d'alimentation CEI	DC
Type	Connecteur mâle
Nombre de pôles	1
Message protection antisurtension défectueuse	optique

Propriétés d'isolation

Catégorie de surtension	III
Degré de pollution	2

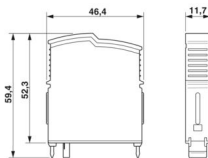
Propriétés électriques

Tension nominale U_N	350 V DC ... 400 V DC
------------------------	-----------------------

Caractéristiques de raccordement

Type de raccordement	enfichable
----------------------	------------

Dimensions

Dessin coté	
Largeur	11,7 mm
Hauteur	46,4 mm
Profondeur	59,4 mm
Graduation	0,6 UL

Indications sur les matériaux

Couleur	gris clair (RAL 7035)
Classe d'inflammabilité selon UL 94	V-0
Valeur CTI du matériau	600
Matériau isolant	PA6.6-FR 20% GF
	PBT-FR
Groupe de matériaux	I
Matériau du boîtier	PA 6.6-FR 20 % GF
	PBT-FR

Circuit de protection

Circuits de protection	(DC+) - (DC-) (DC+/DC-) - PE
Sens de l'action	(DC+/DC-) - PE
Tension nominale U_N	350 V DC ... 400 V DC
Tension permanente maximale UC	450 V DC
Courant résiduel I_{PE}	$\leq 350 \mu\text{A DC}$
Courant nom. de décharge I_n (8/20) μs .	20 kA
Courant de décharge maximal I_{max} (8/20) μs	40 kA
Courant d'essai (10/350) μs , charge	0,5 As
Courant d'essai (10/350) μs , énergie spécifique	0,25 kJ/ Ω
Courant d'essai (10/350) μs , valeur de crête I_{imp}	1 kA
Courant de court-circuit assigné I_{SCCR}	0,1 kA (sans fusible) 6 kA (avec fusible en amont 20 A gG / B)
Niveau de protection en tension U_p	$\leq 1,5 \text{ kV}$
Tension résiduelle U_{res}	$\leq 1,5 \text{ kV}$ (pour I_n) $\leq 1,3 \text{ kV}$ (pour 10 kA) $\leq 1,2 \text{ kV}$ (à 5 kA) $\leq 1,1 \text{ kV}$ (à 4 kA) $\leq 1 \text{ kV}$ (pour 2 kA)
Réponse au TOV pour U_T	551 V DC (5 s / mode résistance)
Temps de réponse t_A	$\leq 25 \text{ ns}$
Fusible en amont maximum pour câblage simple en V	20 A (gG/B à $I_{SCCR} > 200 \text{ A}$) 10 A (gG/B à $I_{SCCR} > 100 \text{ A}$)
Fusible en amont maximum pour câblage de lignes de dérivation	20 A (gG/B à $I_{SCCR} > 200 \text{ A}$) 10 A (gG/B à $I_{SCCR} > 100 \text{ A}$)

Conditions environnementales et de durée de vie

Conditions ambiantes

Indice de protection	IP20
Température ambiante (fonctionnement)	-40 °C ... 80 °C
Température ambiante (stockage/transport)	-40 °C ... 80 °C
Altitude	$\leq 6000 \text{ m}$ (amsl)
Humidité de l'air admissible (fonctionnement)	5 % ... 95 %
Choc (fonctionnement)	30g (Semi-sinusoïdal / 11 ms / 3x $\pm X$, $\pm Y$, $\pm Z$)
Vibration (fonctionnement)	5g (10 ... 500 Hz / 2,5 h / X, Y, Z)

Homologations

Spécifications UL

Tension maximale permanente MCOV	450 V DC
Courant nominal de décharge I_n	20 kA
Circuits de protection	(DC+) - G

VAL-SEC-T2-380DC-P - Fiche parafoudre type 2



2907880

<https://www.phoenixcontact.com/fr/produits/2907880>

	(DC-) - G
Tension nominale	400 V DC
Système de distribution d'énergie	DC
Tension limite mesurée MLV	1640 V
Type SPD	4CA

Normes et spécifications

Normes/prescriptions	CEI 61643-11
Remarque	2011

EN 61643-11

Normes/prescriptions	EN 61643-11
Remarque	2012

Montage

Type de montage	sur embase
-----------------	------------

VAL-SEC-T2-380DC-P - Fiche parafoudre type 2

2907880

<https://www.phoenixcontact.com/fr/produits/2907880>



Dessins

Dessin coté

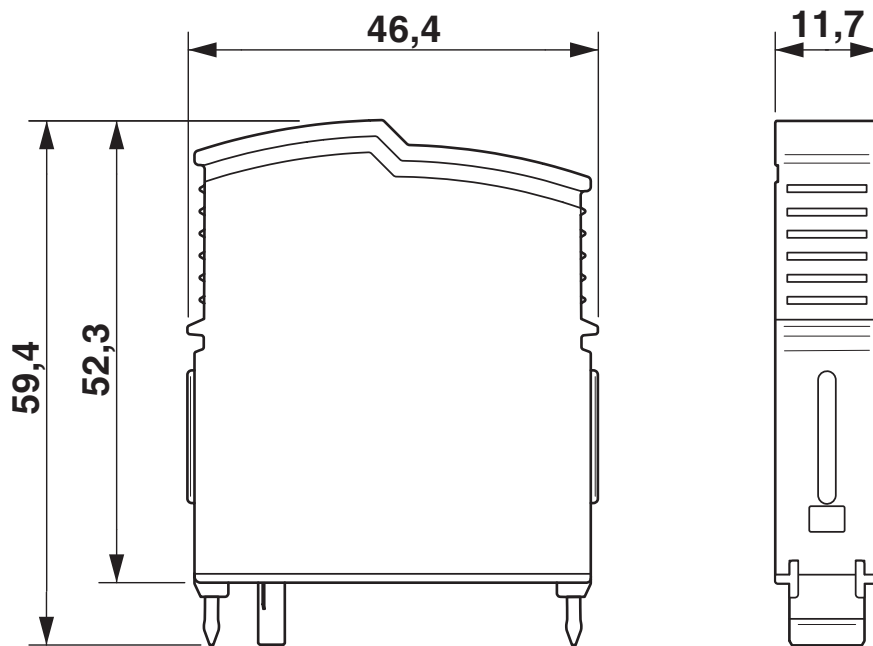


Schéma de connexion




VAL-SEC-T2-380DC-P - Fiche parafoudre type 2



2907880

<https://www.phoenixcontact.com/fr/produits/2907880>

Homologations

 To download certificates, visit the product detail page: <https://www.phoenixcontact.com/fr/produits/2907880>



cUL Recognized

Identifiant de l'homologation: FILE E 330181



UL Recognized

Identifiant de l'homologation: FILE E 330181

UAE-RoHS

Identifiant de l'homologation: 23-10-88707

VAL-SEC-T2-380DC-P - Fiche parafoudre type 2



2907880

<https://www.phoenixcontact.com/fr/produits/2907880>

Classifications

ECLASS

ECLASS-13.0	27171292
ECLASS-15.0	27171292

ETIM

ETIM 10.0	EC002496
-----------	----------

UNSPSC

UNSPSC 21.0	39121600
-------------	----------

Conformité environnementale

EU RoHS

Conforme aux exigences de la directive RoHS

Oui, Aucun exception

China RoHS

Environment friendly use period (EFUP)

EFUP-E

Aucune substance dangereuse au-dessus des valeurs limites

EU REACH SVHC

Indication de substance soumise à autorisation REACH (n° CAS)

Aucun substance na un taux pondéral supérieur à 0,1 %