

# VAL-SEC-T2-220DC-P - Fiche parafoudre type 2



2907879

<https://www.phoenixcontact.com/fr/produits/2907879>

Veillez tenir compte du fait que les données affichées dans ce document PDF proviennent de notre catalogue en ligne. Vous trouverez les données complètes dans la documentation utilisateur. Nos conditions générales d'utilisation des téléchargements sont applicables.



Connecteur mâle de rechange pour parasurtenseur de la gamme de produit VALVETRAB SEC pour les sources de courant électrique CC.

## Avantages

- Gamme de parafoudres basse tension universels avec coordination énergétique optimale du parafoudre à la protection d'appareil
- Entretien facile, grâce aux modules de protection enfichables
- Très bien informé avec indicateur d'état visuel, mécanique et contact de télésignalisation
- Type extrêmement étroit, uniquement 12 mm par pôle
- Éclateur à varistance à faible courant de fuite

## Données commerciales

Référence	2907879
Conditionnement	1 Unité(s)
Commande minimum	1 Unité(s)
Remarque	Fabrication à la commande (pas de reprise)
Clé de vente	CL1353
Product key	CL1353
GTIN	4055626245041
Poids par pièce (emballage compris)	61,2 g
Poids par pièce (hors emballage)	47,35 g
Numéro du tarif douanier	85363090
Pays d'origine	DE

## Caractéristiques techniques

### Propriétés du produit

Type de produit	Connecteur de rechange
Gamme de produits	SEC Family
Classe d'essai CEI	II
	T2
Types EN	T2
Système d'alimentation CEI	DC
Type	Connecteur mâle
Nombre de pôles	1
Message protection antisurtension défectueuse	optique

### Propriétés d'isolation

Catégorie de surtension	III
Degré de pollution	2

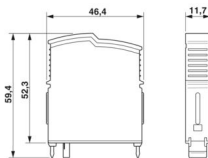
### Propriétés électriques

Tension nominale $U_N$	200 V DC ... 220 V DC
------------------------	-----------------------

### Caractéristiques de raccordement

Type de raccordement	enfichable
----------------------	------------

### Dimensions

Dessin coté	
Largeur	11,7 mm
Hauteur	46,4 mm
Profondeur	59,4 mm
Graduation	0,6 UL

### Indications sur les matériaux

Couleur	gris clair (RAL 7035)
Classe d'inflammabilité selon UL 94	V-0
Valeur CTI du matériau	600
Matériau isolant	PA6.6-FR 20% GF
	PBT-FR
Groupe de matériaux	I
Matériau du boîtier	PA 6.6-FR 20 % GF
	PBT-FR

## Circuit de protection

Circuits de protection	(DC+) - (DC-) (DC+/DC-) - PE
Sens de l'action	(DC+/DC-) - PE
Tension nominale $U_N$	200 V DC ... 220 V DC
Tension permanente maximale UC	250 V DC
Courant résiduel $I_{PE}$	$\leq 5 \mu\text{A DC}$
Courant nom. de décharge $I_n$ (8/20) $\mu\text{s}$ .	20 kA
Courant de décharge maximal $I_{max}$ (8/20) $\mu\text{s}$	40 kA
Courant d'essai (10/350) $\mu\text{s}$ , charge	0,5 As
Courant d'essai (10/350) $\mu\text{s}$ , énergie spécifique	0,25 kJ/ $\Omega$
Courant d'essai (10/350) $\mu\text{s}$ , valeur de crête $I_{imp}$	1 kA
Courant de court-circuit assigné $I_{SCCR}$	0,2 kA (sans fusible) 6 kA (avec fusible en amont 20 A gG / B)
Niveau de protection en tension $U_p$	$\leq 1,5 \text{ kV}$
Tension résiduelle $U_{res}$	$\leq 1,5 \text{ kV}$ (pour $I_n$ ) $\leq 1,3 \text{ kV}$ (pour 10 kA) $\leq 1,2 \text{ kV}$ (à 5 kA) $\leq 1,1 \text{ kV}$ (à 4 kA) $\leq 1 \text{ kV}$ (pour 2 kA)
Réponse au TOV pour $U_T$	320 V DC (5 s / mode résistance)
Temps de réponse $t_A$	$\leq 25 \text{ ns}$
Fusible en amont maximum pour câblage simple en V	20 A (gG/B à $I_{SCCR} > 200 \text{ A}$ )
Fusible en amont maximum pour câblage de lignes de dérivation	20 A (gG/B à $I_{SCCR} > 200 \text{ A}$ )

## Caractéristiques techniques supplémentaires

Tension permanente maximale UC	264 V AC (Pour utilisation en circuits d'éclairage de sécurité)
--------------------------------	---

## Conditions environnementales et de durée de vie

## Conditions ambiantes

Indice de protection	IP20
Température ambiante (fonctionnement)	-40 °C ... 80 °C
Température ambiante (stockage/transport)	-40 °C ... 80 °C
Altitude	$\leq 6000 \text{ m}$ (amsl)
Humidité de l'air admissible (fonctionnement)	5 % ... 95 %
Choc (fonctionnement)	30g (Semi-sinusoïdal / 11 ms / 3x $\pm X$ , $\pm Y$ , $\pm Z$ )
Vibration (fonctionnement)	5g (10 ... 500 Hz / 2,5 h / X, Y, Z)

## Homologations

## Spécifications UL

Tension maximale permanente MCOV	250 V DC
Courant nominal de décharge $I_n$	20 kA
Circuits de protection	(DC+) - G

# VAL-SEC-T2-220DC-P - Fiche parafoudre type 2



2907879

<https://www.phoenixcontact.com/fr/produits/2907879>

	(DC-) - G
Tension nominale	220 V DC
Système de distribution d'énergie	DC
Tension limite mesurée MLV	1640 V
Type SPD	4CA

## Normes et spécifications

Normes/prescriptions	CEI 61643-11
Remarque	2011

### EN 61643-11

Normes/prescriptions	EN 61643-11
Remarque	2012

## Montage

Type de montage	sur embase
-----------------	------------

# VAL-SEC-T2-220DC-P - Fiche parafoudre type 2

2907879

<https://www.phoenixcontact.com/fr/produits/2907879>



## Dessins

Dessin coté

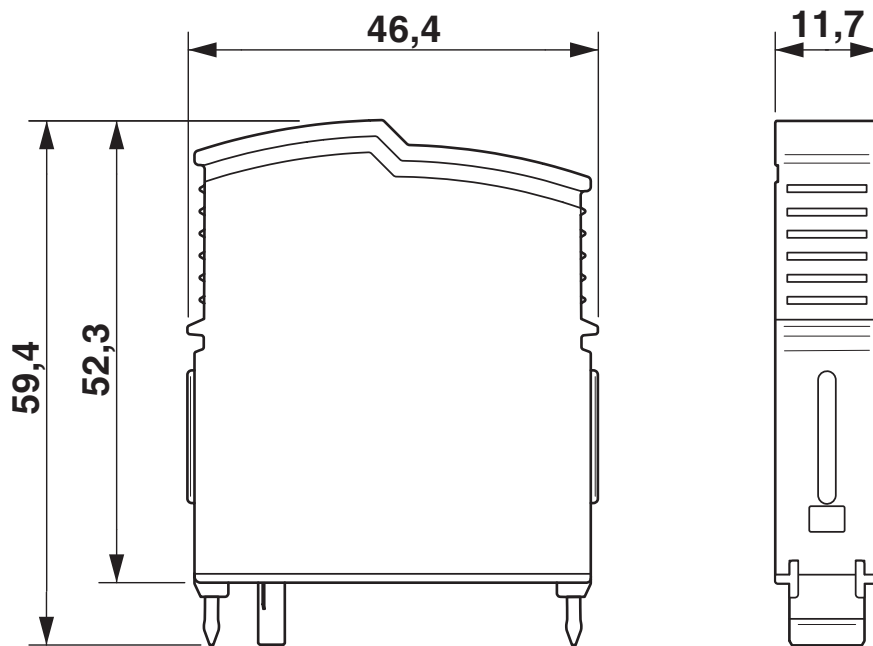


Schéma de connexion




# VAL-SEC-T2-220DC-P - Fiche parafoudre type 2



2907879

<https://www.phoenixcontact.com/fr/produits/2907879>

## Homologations

 To download certificates, visit the product detail page: <https://www.phoenixcontact.com/fr/produits/2907879>



**cUL Recognized**

Identifiant de l'homologation: FILE E 330181



**UL Recognized**

Identifiant de l'homologation: FILE E 330181

**UAE-RoHS**

Identifiant de l'homologation: 23-10-88707

# VAL-SEC-T2-220DC-P - Fiche parafoudre type 2



2907879

<https://www.phoenixcontact.com/fr/produits/2907879>

## Classifications

### ECLASS

ECLASS-13.0	27171292
ECLASS-15.0	27171292

### ETIM

ETIM 10.0	EC002496
-----------	----------

### UNSPSC

UNSPSC 21.0	39121600
-------------	----------

2907879

<https://www.phoenixcontact.com/fr/produits/2907879>

## Conformité environnementale

### EU RoHS

Conforme aux exigences de la directive RoHS

Oui, Aucun exception

### China RoHS

Environment friendly use period (EFUP)

EFUP-E

Aucune substance dangereuse au-dessus des valeurs limites

### EU REACH SVHC

Indication de substance soumise à autorisation REACH (n° CAS)

Aucun substance na un taux pondéral supérieur à 0,1 %

Phoenix Contact 2026 © - Tous droits réservés

<https://www.phoenixcontact.com>

PHOENIX CONTACT SAS

52 Boulevard de Beaubourg Emerainville

77436 Marne La Vallée Cedex 2 France

+33 (0) 1 60 17 98 98

[documentation@phoenixcontact.fr](mailto:documentation@phoenixcontact.fr)