

VAL-SEC-T2-48DC-P - Fiche parafoudre type 2



2907877

<https://www.phoenixcontact.com/fr/produits/2907877>

Veillez tenir compte du fait que les données affichées dans ce document PDF proviennent de notre catalogue en ligne. Vous trouverez les données complètes dans la documentation utilisateur. Nos conditions générales d'utilisation des téléchargements sont applicables.



Connecteur mâle de rechange pour parasurtenseur de la gamme de produit VALVETRAB SEC pour les sources de courant électrique CC.

Données commerciales

Référence	2907877
Conditionnement	1 Unité(s)
Commande minimum	1 Unité(s)
Remarque	Fabrication à la commande (pas de reprise)
Clé de vente	CL1353
Product key	CL1353
GTIN	4055626245027
Poids par pièce (emballage compris)	52,3 g
Poids par pièce (hors emballage)	49,6 g
Numéro du tarif douanier	85363090
Pays d'origine	DE

Caractéristiques techniques

Propriétés du produit

Type de produit	Connecteur de rechange
Gamme de produits	SEC Family
Classe d'essai CEI	II
	T2
Types EN	T2
Système d'alimentation CEI	DC
Type	Connecteur mâle
Nombre de pôles	1
Message protection antisurtension défectueuse	optique

Propriétés d'isolation

Catégorie de surtension	III
Degré de pollution	2

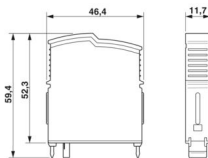
Propriétés électriques

Tension nominale U_N	48 V DC ... 60 V DC
------------------------	---------------------

Caractéristiques de raccordement

Type de raccordement	enfichable
----------------------	------------

Dimensions

Dessin coté	
Largeur	11,7 mm
Hauteur	46,4 mm
Profondeur	59,4 mm
Graduation	0,6 UL

Indications sur les matériaux

Couleur	gris clair (RAL 7035)
Classe d'inflammabilité selon UL 94	V-0
Valeur CTI du matériau	600
Matériau isolant	PA6.6-FR 20% GF
	PBT-FR
Groupe de matériaux	I
Matériau du boîtier	PA 6.6-FR 20 % GF
	PBT-FR

VAL-SEC-T2-48DC-P - Fiche parafoudre type 2



2907877

<https://www.phoenixcontact.com/fr/produits/2907877>

Circuit de protection

Circuits de protection	(DC+) - (DC-)
	(DC+) - PE
	(DC-) - PE
Sens de l'action	(DC+/DC-) - PE
Tension nominale U_N	60 V AC (TN)
	48 V DC ... 60 V DC
Tension permanente maximale UC	75 V DC
	75 V AC
Courant résiduel I_{PE}	$\leq 50 \mu\text{A DC}$
Courant nom. de décharge I_n (8/20) μs .	20 kA
Courant de décharge maximal I_{max} (8/20) μs	40 kA
Courant d'essai (10/350) μs , charge	2 As
Courant d'essai (10/350) μs , énergie spécifique	4 kJ/ Ω
Courant d'essai (10/350) μs , valeur de crête I_{imp}	4 kA
Courant de court-circuit assigné I_{SCCR}	0,2 kA DC (sans fusible)
	6 kA DC (avec fusible en amont 20 A gG / B)
	10 kA AC (Disjoncteur modulaire C63 A)
	25 kA AC (avec fusible en amont jusqu'à 315 A gG)
	50 kA AC (avec fusible en amont jusqu'à 200 A gG)
Niveau de protection en tension U_p	$\leq 0,5 \text{ kV}$
Tension résiduelle U_{res}	$\leq 0,5 \text{ kV}$ (pour I_n)
	$\leq 0,4 \text{ kV}$ (pour 10 kA)
	$\leq 0,35 \text{ kV}$ (à 5 kA)
	$\leq 0,3 \text{ kV}$ (pour 2 kA)
Réponse au TOV pour U_T	87 V DC (5 s / mode résistance)
	100 V AC (5 s / mode résistance)
Temps de réponse t_A	$\leq 25 \text{ ns}$
Fusible en amont maximum pour câblage simple en V	20 A DC (gG/B à $I_{SCCR} > 200 \text{ A}$)
Fusible en amont maximum pour câblage de lignes de dérivation	20 A DC (gG/B à $I_{SCCR} > 200 \text{ A}$)
	315 A AC

Conditions environnementales et de durée de vie

Conditions ambiantes

Indice de protection	IP20
Température ambiante (fonctionnement)	-40 °C ... 80 °C
Température ambiante (stockage/transport)	-40 °C ... 80 °C
Altitude	$\leq 6000 \text{ m}$ (amsl)
Humidité de l'air admissible (fonctionnement)	5 % ... 95 %
Choc (fonctionnement)	30g (Semi-sinusoïdal / 11 ms / 3x $\pm X$, $\pm Y$, $\pm Z$)
Vibration (fonctionnement)	5g (10 ... 500 Hz / 2,5 h / X, Y, Z)

Homologations

VAL-SEC-T2-48DC-P - Fiche parafoudre type 2



2907877

<https://www.phoenixcontact.com/fr/produits/2907877>

Spécifications UL

Tension maximale permanente MCOV	75 V DC
Capacité de charge en court-circuit (SCCR)	50 kA
Protection de la tension nominale VPR	400 V
Courant nominal de décharge I_n	20 kA
Circuits de protection	(DC+) - G
	(DC-) - G
Tension nominale	48 V DC
Système de distribution d'énergie	DC
Type SPD	1CA

Normes et spécifications

Normes/prescriptions	CEI 61643-11
Remarque	2011

EN 61643-11

Normes/prescriptions	EN 61643-11
Remarque	2012

Montage

Type de montage	sur embase
-----------------	------------

VAL-SEC-T2-48DC-P - Fiche parafoudre type 2

2907877

<https://www.phoenixcontact.com/fr/produits/2907877>



Dessins

Dessin coté

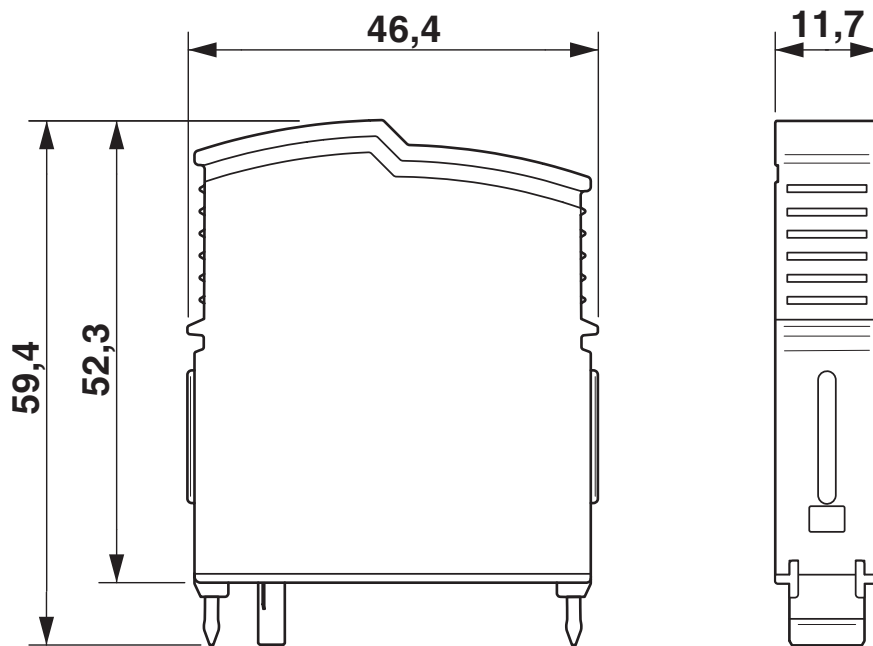


Schéma de connexion




VAL-SEC-T2-48DC-P - Fiche parafoudre type 2



2907877

<https://www.phoenixcontact.com/fr/produits/2907877>

Homologations

 To download certificates, visit the product detail page: <https://www.phoenixcontact.com/fr/produits/2907877>



cUL Recognized

Identifiant de l'homologation: FILE E 330181



UL Recognized

Identifiant de l'homologation: FILE E 330181

UAE-RoHS

Identifiant de l'homologation: 23-10-88707

2907877

<https://www.phoenixcontact.com/fr/produits/2907877>

Classifications

ECLASS

ECLASS-13.0	27171292
ECLASS-15.0	27171292

ETIM

ETIM 10.0	EC002496
-----------	----------

UNSPSC

UNSPSC 21.0	39121600
-------------	----------

Conformité environnementale

EU RoHS

Conforme aux exigences de la directive RoHS

Oui, Aucun exception

China RoHS

Environment friendly use period (EFUP)

EFUP-E

Aucune substance dangereuse au-dessus des valeurs limites

EU REACH SVHC

Indication de substance soumise à autorisation REACH (n° CAS)

Aucun substance na un taux pondéral supérieur à 0,1 %