

UM 45-SEFE - Élément latéral

2907826

<https://www.phoenixcontact.com/fr/produits/2907826>



Veillez tenir compte du fait que les données affichées dans ce document PDF proviennent de notre catalogue en ligne. Vous trouverez les données complètes dans la documentation utilisateur. Nos conditions générales d'utilisation des téléchargements sont applicables.



Élément latéral avec pied, repérable avec SS-ZB, montage longitudinal sur profilé NS 35/7,5.
Hauteur : 36 mm, largeur : 10 mm, longueur : 45 mm.

Avantages

- Montage facile
- Formes et dimensions flexibles
- Solution économique grâce au nombre réduit d'éléments du boîtier

Données commerciales

Référence	2907826
Conditionnement	10 Unité(s)
Commande minimum	10 Unité(s)
Clé de vente	ACHDBA
Product key	ACHDBA
GTIN	4017918147976
Poids par pièce (emballage compris)	4,92 g
Poids par pièce (hors emballage)	4,55 g
Numéro du tarif douanier	39269097
Pays d'origine	PL

UM 45-SEFE - Élément latéral

2907826

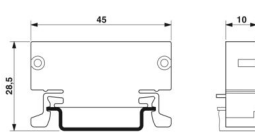
<https://www.phoenixcontact.com/fr/produits/2907826>

Caractéristiques techniques

Propriétés du produit

Type de produit	Partie latérale de l'embase
Type de boîtier	Boîtier pour profilé extrudé
Série de boîtiers	UM
Gamme de produits	UM45
Ouverture de ventilation disponible	non

Dimensions

Dessin coté	
Profondeur	45 mm

Indications sur les matériaux

Couleur (Élément latéral)	vert (RAL 6021)
Matériau Élément latéral	PA
Classe d'inflammabilité selon UL 94	V0

Conditions environnementales et de durée de vie

Conditions ambiantes

Code IP max. à atteindre	IP20
Température ambiante (fonctionnement)	-40 °C ... 105 °C (en fonction de la puissance dissipée)
Température ambiante (stockage/transport)	-40 °C ... 55 °C
Température ambiante (montage)	-5 °C ... 100 °C
Humidité rel. de l'air (stockage/transport)	80 %

Montage

Type de montage	Montage sur rail DIN, vissage avec profilé extrudé
-----------------	--

UM 45-SEFE - Élément latéral

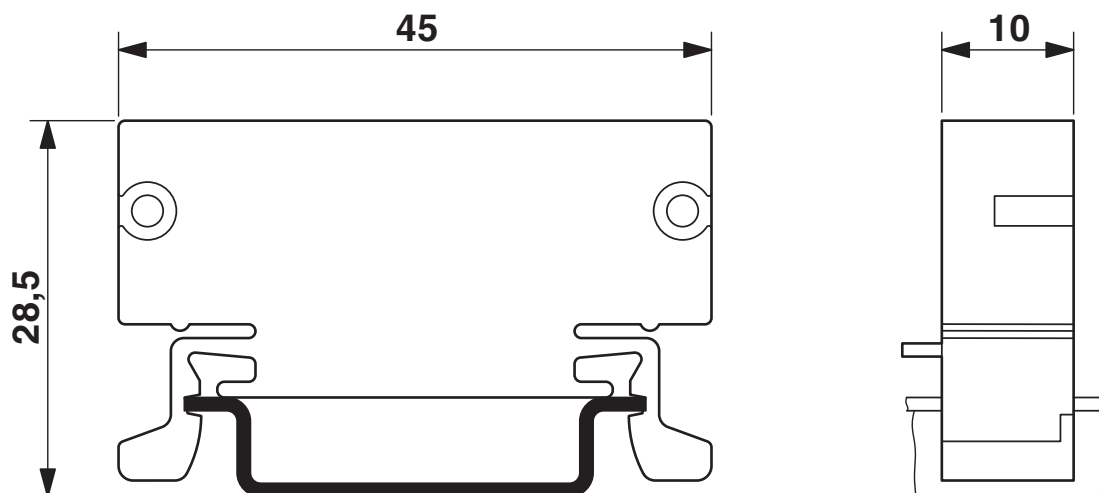
2907826

<https://www.phoenixcontact.com/fr/produits/2907826>



Dessins

Dessin coté



UM 45-SEFE - Élément latéral



2907826

<https://www.phoenixcontact.com/fr/produits/2907826>

Homologations

To download certificates, visit the product detail page: <https://www.phoenixcontact.com/fr/produits/2907826>



UL Recognized

Identifiant de l'homologation: E240868

UM 45-SEFE - Élément latéral



2907826

<https://www.phoenixcontact.com/fr/produits/2907826>

Classifications

ECLASS

ECLASS-13.0	27190602
ECLASS-15.0	27190602

ETIM

ETIM 10.0	EC002779
-----------	----------

UNSPSC

UNSPSC 21.0	31261500
-------------	----------

UM 45-SEFE - Élément latéral



2907826

<https://www.phoenixcontact.com/fr/produits/2907826>

Conformité environnementale

EU RoHS

Conforme aux exigences de la directive RoHS

Oui, Aucun exception

China RoHS

Environment friendly use period (EFUP)

EFUP-E

Aucune substance dangereuse au-dessus des valeurs limites

EU REACH SVHC

Indication de substance soumise à autorisation REACH (n° CAS)

Aucun substance na un taux pondéral supérieur à 0,1 %

Phoenix Contact 2026 © - Tous droits réservés
<https://www.phoenixcontact.com>

PHOENIX CONTACT SAS
52 Boulevard de Beaubourg Emerainville
77436 Marne La Vallée Cedex 2 France
+33 (0) 1 60 17 98 98
documentation@phoenixcontact.fr