

TTC-6-FMRS-UT - Pack Télécommunication



2907810

<https://www.phoenixcontact.com/fr/produits/2907810>

Veillez tenir compte du fait que les données affichées dans ce document PDF proviennent de notre catalogue en ligne. Vous trouverez les données complètes dans la documentation utilisateur. Nos conditions générales d'utilisation des téléchargements sont applicables.



Kit de module pour la surveillance optique et la signalisation à distance indépendante du potentiel de terre des parafoudres juxtaposés de la gamme de produits TERMITRAB complète ou CLIXTRAB. Adapté aux profilés mis à la terre directement.

Avantages

- Peu encombrant et économique grâce à une petite largeur de 6 mm seulement
- Télésurveillance commune de 40 équipements de protection au maximum par surveillance visuelle
- Une sélection simple qui répond à chaque exigence dans le domaine MCR grâce à un portefeuille complet de caractéristiques produit sur mesure

Données commerciales

Référence	2907810
Conditionnement	1 Unité(s)
Commande minimum	1 Unité(s)
Clé de vente	CL226Z
Product key	CL226Z
GTIN	4055626244402
Poids par pièce (emballage compris)	83,3 g
Poids par pièce (hors emballage)	67,5 g
Numéro du tarif douanier	85363010
Pays d'origine	DE

Caractéristiques techniques

Propriétés du produit

Type de produit	Pack Télécommunication
Gamme de produits	TERMITRAB complete
Type	Module pour profilés monobloc

Propriétés d'isolation

Degré de pollution	2
--------------------	---

Propriétés électriques

Affichage/signalisation à distance

Fonction de commutation	Contact NF 2,5 Ω
-------------------------	------------------

Alimentation: Indicateur d'état/signalisation à distance

Tension de service	10 V DC ... 36 V DC
Courant de service	30 mA DC (24 V) 60 mA DC (10 V)

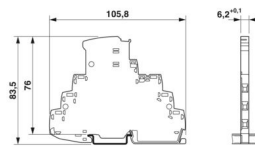
Caractéristiques de raccordement

Type de raccordement	Raccordement vissé
Filetage vis	M3
Couple de serrage	0,5 Nm ... 0,6 Nm
Section de conducteur souple	0,2 mm ² ... 2,5 mm ²
Section de conducteur rigide	0,2 mm ² ... 4 mm ²
Section conduct. AWG	24 ... 12

Données Ex

Altitude	≤ 2000 m (amsl)
----------	-----------------

Dimensions

Dessin coté	
Largeur	6,2 mm +0,1 mm
Hauteur	105,8 mm
Profondeur	83,5 mm (avec profilé 7,5 mm)

Indications sur les matériaux

Couleur	gris (RAL 7042)
Classe d'inflammabilité selon UL 94	gris (RAL 7042) V-0

Matériau isolant	PBT
Matériau du boîtier	PBT

Circuit de protection

Message protection antisurtension défectueuse	optique, contact de signalisation à distance
-----------------------------------------------	----------------------------------------------

Conditions environnementales et de durée de vie

Conditions ambiantes

Indice de protection	IP20
Température ambiante (fonctionnement)	-40 °C ... 60 °C
Température ambiante (stockage/transport)	-40 °C ... 85 °C
Altitude	≤ 4000 m (amsl)
Humidité de l'air admissible (fonctionnement)	5 % ... 95 %

Homologations

Conformité/homologations

UL, USA / Canada	Class I, Div. 2, Groups A, B, C, D T4A
------------------	----------------------------------------

Normes et spécifications

Normes/précriptions	EN 61000-6-2
Remarque	2005
Normes/précriptions	EN 61000-6-3
Remarque	2007 + A1:2011
Normes/précriptions	EN IEC 60079-0
Remarque	2018
Normes/précriptions	EN IEC 60079-7
Remarque	2015 + A1:2018
Normes/précriptions	CEI 60079-0
Remarque	2017
Normes/précriptions	CEI 60079-7
Remarque	2017

Montage

Type de montage	Profilé : TH 35 - 7,5 mm
-----------------	--------------------------

Dessins

Dessin coté

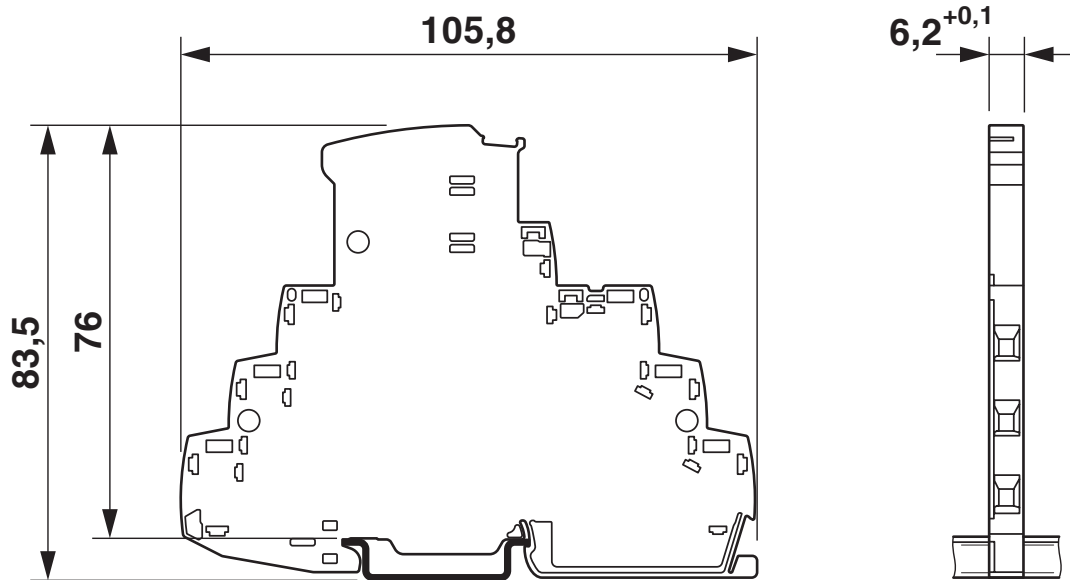
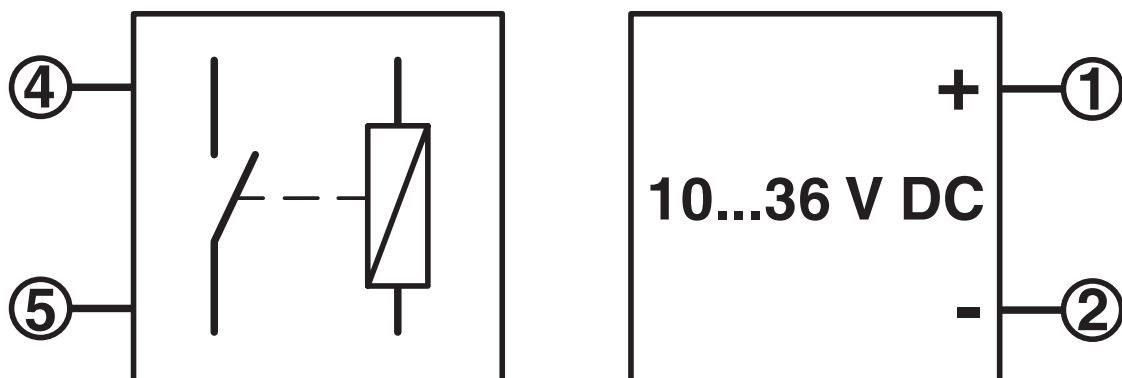


Schéma de connexion



2907810

<https://www.phoenixcontact.com/fr/produits/2907810>

Homologations

 To download certificates, visit the product detail page: <https://www.phoenixcontact.com/fr/produits/2907810>



CSA

Identifiant de l'homologation: 70136717



DNV GL

Identifiant de l'homologation: TAE000027G



UL Listed

Identifiant de l'homologation: FILE E 138168



CSAus

Identifiant de l'homologation: 70136717

UAE-RoHS

Identifiant de l'homologation: 22-06-16192



cUL Listed

Identifiant de l'homologation: FILE E 333250



IECEx

Identifiant de l'homologation: IECEx BVS 21.0057X



ATEX

Identifiant de l'homologation: BVS 21 ATEX E 052 X



cULus Listed

Identifiant de l'homologation: File E 333250

2907810

<https://www.phoenixcontact.com/fr/produits/2907810>

Classifications

ECLASS

ECLASS-13.0	27171501
ECLASS-15.0	27171501

ETIM

ETIM 10.0	EC001466
-----------	----------

UNSPSC

UNSPSC 21.0	39121600
-------------	----------

Conformité environnementale

EU RoHS

Conforme aux exigences de la directive RoHS	Oui
sauf exceptions mentionnées	7(a), 7(c)-I

China RoHS

Environment friendly use period (EFUP)	EFUP-50
	Vous trouverez un tableau de déclaration conformément à IACPEIP (China RoHS) concernant les produits dans la zone de téléchargement du produit correspondant sous « Déclaration du fabricant ». Pour tous les produits avec EFUP-E, aucun tableau de déclaration conformément à IACPEIP (China RoHS) nest établi car cela nest pas nécessaire.

EU REACH SVHC

Indication de substance soumise à autorisation REACH (n° CAS)	Lead(n° CAS: 7439-92-1) 2,2',6,6'-tetrabromo-4,4'-isopropylidenediphenol(n° CAS: 79-94-7)
SCIP	11abee79-7d00-43f8-8b6d-e07893bd233f

EF3.1 Changement climatique

CO2e kg	3,199 kg CO2e
---------	---------------