

QUINT4-S-ORING/12-24DC/1X40 - Module de redondance



2907752

<https://www.phoenixcontact.com/fr/produits/2907752>

Veillez tenir compte du fait que les données affichées dans ce document PDF proviennent de notre catalogue en ligne. Vous trouverez les données complètes dans la documentation utilisateur. Nos conditions générales d'utilisation des téléchargements sont applicables.



Module redondant mono QUINT actif pour montage sur profilé, entrée : 12 V DC ... 24 V DC, sortie : 12 V DC ... 24 V DC / 1 x 40 A, avec adaptateur pour profilé universel UTA 107/30 monté

Description du produit

Module de redondance actif pour une disponibilité et une sûreté de fonctionnement maximales de l'installation. QUINT S-ORING permet le montage séparé d'un système redondant. En combinaison avec la nouvelle alimentation QUINT POWER, le système redondant fait l'objet d'une surveillance globale.

Avantages

- Redondance constante jusqu'à la charge
- Surveillance permanente de la tension d'entrée et de la voie de découplage
- Economie d'énergie grâce au découplage avec MOSFET

Données commerciales

Référence	2907752
Conditionnement	1 Unité(s)
Commande minimum	1 Unité(s)
Clé de vente	CMRI43
Product key	CMRI43
GTIN	4055626231907
Poids par pièce (emballage compris)	616,2 g
Poids par pièce (hors emballage)	561,01 g
Numéro du tarif douanier	85371091
Pays d'origine	CN

QUINT4-S-ORING/12-24DC/1X40 - Module de redondance



2907752

<https://www.phoenixcontact.com/fr/produits/2907752>

Caractéristiques techniques

Données d'entrée

Fonctionnement DC

Plage de tension nominale d'entrée	12 V DC ... 24 V DC
Plage de tension d'entrée	8 V DC ... 30 V DC (SELV)
Tension secteur national typique	12 V DC 24 V DC
Type de tension de la tension d'alimentation	DC
Courant absorbé	40 A
Boost statique ($I_{Stat.Boost}$)	45 A
Boost dynamique ($I_{Dyn.Boost}$)	60 A (5 s)
Selective Fuse Breaking (I_{SFB})	215 A (15 ms)
Protection contre l'inversion de polarité	oui, < 60 V
Courant d'entrée nominal (I_N)	40 A (-40 °C ... 60 °C)
Courant d'entrée $I_{statique}$	45 A (40 °C)
Courant d'entrée $I_{dynamique}$	60 A (5 s)
Courant d'entrée I_{SFB}	215 A (15 ms)
Protection contre les transitoires	Varistance
Chute de tension entrée / sortie	0,1 V DC

Données de sortie

Rendement	typ. 99,1 % (12 V DC) typ. 99,3 % (24 V DC)
Tension de sortie nominale	$U_{in} - 0,1$ V DC
Courant nominal de sortie (I_N)	40 A
Boost statique ($I_{Stat.Boost}$)	45 A
Boost dynamique ($I_{Dyn.Boost}$)	60 A (5 s)
Selective Fuse Breaking (I_{SFB})	215 A (15 ms)
Déclassement	60 °C ... 70 °C (2,5 %/K)
Puissance dissipée charge nominale max.	6,5 W ($I_{OUT} = 40$ A) 6 W ($I_{OUT} = 40$ A)
Connectabilité en série	non

Signal: OK, 13/14

Description de la sortie	Contact collectif
Tension de commutation maximale	max. 30 V AC/DC
Courant d'appel maximum	≤ 100 mA (protection contre les courts-circuits)

Signal relais 13/14

Par défaut	ouvert
Texte complémentaire	$U_{IN} < 8$ V DC

Signal relais 13/14

QUINT4-S-ORING/12-24DC/1X40 - Module de redondance



2907752

<https://www.phoenixcontact.com/fr/produits/2907752>

Par défaut	fermée
Texte complémentaire	$U_{IN} > 8 \text{ V DC}$

Signal relais 13/14

Par défaut	ouvert
Texte complémentaire	Module de redondance défectueux

Caractéristiques de raccordement

Entrée

Type de raccordement	Raccordement vissé
Section de conducteur rigide min.	0,5 mm ²
Section de conducteur rigide max.	16 mm ²
Section de conducteur souple min.	0,5 mm ²
Section de conducteur souple max.	16 mm ²
Point de connexion unifilaire flexible avec embout min. avec douille en plastique	0,5 mm ²
Point de connexion unifilaire flexible avec embout max. avec douille en plastique	16 mm ²
Point de connexion unifilaire flexible avec embout min. sans douille en plastique	0,5 mm ²
Point de connexion unifilaire flexible avec embout max. sans douille en plastique	16 mm ²
Section du conducteur AWG min.	20
Section du conducteur AWG max.	6
Longueur à dénuder	10 mm
Filetage vis	M4
Couple de serrage min.	1,2 Nm
Couple de serrage max.	1,5 Nm

Sortie

Type de raccordement	Raccordement vissé
Section de conducteur rigide min.	0,5 mm ²
Section de conducteur rigide max.	16 mm ²
Section de conducteur souple min.	0,5 mm ²
Section de conducteur souple max.	16 mm ²
Point de connexion unifilaire flexible avec embout min. avec douille en plastique	0,5 mm ²
Point de connexion unifilaire flexible avec embout max. avec douille en plastique	16 mm ²
Point de connexion unifilaire flexible avec embout min. sans douille en plastique	0,5 mm ²
Point de connexion unifilaire flexible avec embout max. sans douille en plastique	16 mm ²
Section du conducteur AWG min.	20
Section du conducteur AWG max.	6
Longueur à dénuder	10 mm
Filetage vis	M4

QUINT4-S-ORING/12-24DC/1X40 - Module de redondance



2907752

<https://www.phoenixcontact.com/fr/produits/2907752>

Couple de serrage min.	1,2 Nm
Couple de serrage max.	1,5 Nm

Signal

Type de raccordement	Raccordement Push-in
Section de conducteur rigide min.	0,2 mm ²
Section de conducteur rigide max.	1,5 mm ²
Section de conducteur souple min.	0,2 mm ²
Section de conducteur souple max.	1,5 mm ²
Point de connexion unifilaire flexible avec embout min. avec douille en plastique	0,2 mm ²
Point de connexion unifilaire flexible avec embout max. avec douille en plastique	0,75 mm ²
Point de connexion unifilaire flexible avec embout min. sans douille en plastique	0,2 mm ²
Point de connexion unifilaire flexible avec embout max. sans douille en plastique	1,5 mm ²
Section du conducteur AWG min.	24
Section du conducteur AWG max.	16
Longueur à dénuder	8 mm

Signalisation

Modes de signalisation	Contact de relais, libre de potentiel, à limitation de courant
------------------------	--

Sortie de signal: OK, 13/14

$U_{in} < 8 \text{ V DC}$	LED éteinte, absence de tension d'entrée ou court-circuit au niveau de la sortie du module de redondance
$U_{in} > 8 \text{ V DC}$	La LED est verte, la tension d'entrée est présente
Module de redondance défectueux	La LED est rouge, le module de redondance doit être contrôlé en usine

Propriétés électriques

Tension d'isolement entrée, sortie/boîtier	500 V DC
--	----------

Propriétés du produit

Type de produit	Module de redondance
Gamme de produits	QUINT S-ORING
MTBF (IEC 61709, SN 29500)	> 25297000 h (25 °C) > 15153000 h (40 °C) > 7449000 h (60 °C)
LED	oui

Propriétés d'isolation

Classe de protection	III
Degré de pollution	2

Espérance de vie (condensateurs électrolytiques)

Courant	40 A
---------	------

QUINT4-S-ORING/12-24DC/1X40 - Module de redondance



2907752

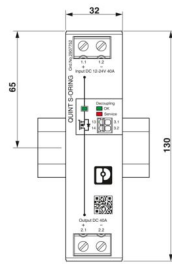
<https://www.phoenixcontact.com/fr/produits/2907752>

Température	40 °C
Temps	186000 h
Texte complémentaire	12 V DC

Espérance de vie (condensateurs électrolytiques)

Courant	40 A
Température	40 °C
Temps	123000 h
Texte complémentaire	24 V DC

Dimensions

Dessin coté	
Largeur	32 mm
Hauteur	130 mm
Profondeur	125 mm

Dimensions de montage

Distance de montage à droite/à gauche	0 mm / 0 mm
Distance de montage en haut/en bas	40 mm / 20 mm

Autre montage possible

Largeur	122 mm
Hauteur	130 mm
Profondeur	35 mm

Montage

Type de montage	Montage sur rail DIN
Instructions de montage	juxtaposable : $P_N \geq 50 \%$, horizontale 5 mm, près des composants actifs 15 mm, verticale 50 mm juxtaposable : $P_N < 50 \%$, horizontale 0 mm, en haut verticale 40 mm, en bas verticale 20 mm
Position de montage	Profilé horizontal NS 35, EN 60715

Indications sur les matériaux

Classe d'inflammabilité selon UL 94 (boîtier / blocs de jonction)	V0
Matériau du boîtier	Métallique
Matériau du boîtier	Aluminium / acier inoxydable
Version du boîtier	Aluminium (AlMg3)
Modèle de capot	Tôle d'acier galvanisée, exempte de chrome (VI)

QUINT4-S-ORING/12-24DC/1X40 - Module de redondance



2907752

<https://www.phoenixcontact.com/fr/produits/2907752>

Conditions environnementales et de durée de vie

Conditions ambiantes

Indice de protection	IP20
Température ambiante (fonctionnement)	-40 °C ... 70 °C (> 60 °C Derating: 2,5 %/K)
Température ambiante (stockage/transport)	-40 °C ... 85 °C
Hauteur d'utilisation	≤ 5000 m (> 2 000 m, tenir compte du derating)
Classe climatique	3K22 (selon la norme EN 60721-3-3)
Humidité de l'air max. admissible (service)	≤ 95 % (à 25 °C, sans condensation)
Choc	18 ms, 30g, dans chaque direction (selon CEI 60068-2-27)
Vibrations (service)	< 15 Hz, amplitude ±2,5 mm (selon CEI 60068-2-6) 15 Hz ... 150 Hz, 2,3g, 90 min.
Temp Code	T4 (-25 ... +70 °C; > 60 °C, Derating: 2,5 %/K)

Normes et spécifications

Norme – sécurité électrique	IEC 62368-1
Norme – Faible tension de protection	IEC 62368-1

Homologations

Homologation construction navale	DNV, NK
Homologations UL	UL/C-UL Listed UL 508
	UL/C-UL Recognized UL 60950-1
	UL 121201 & CSA C22.2 No. 213-17 Class I, Division 2, Groups A, B, C, D T4 (Hazardous Location)

Conformité/homologations

SIL selon CEI 61508	0
---------------------	---

Données CEM

Compatibilité électromagnétique	Conformité à la directive CEM 2014/30/UE
Directive basse tension	Conformité à la directive NSR 2014/35/UE
Règles CEM Perturbations radioélectriques	EN 61000-6-3
	EN 61000-6-4
Règles CEM - Immunité électromagnétique	EN 61000-6-1
	EN 61000-6-2

Émissions conduites

Normes / Spécifications	EN 55016
	EN 61000-6-3 (classe B)

Émissions parasites

Normes / Spécifications	Norme de base complémentaire EN 61000-6-5 (immunité des centrales électriques)
-------------------------	--

Émissions parasites

Normes/Prescriptions	EN 55016
----------------------	----------

QUINT4-S-ORING/12-24DC/1X40 - Module de redondance



2907752

<https://www.phoenixcontact.com/fr/produits/2907752>

	EN 61000-6-3 (classe B)
Émissions conduites DNV GL	
DNV	Classe A
Texte complémentaire	Domaine de la distribution d'énergie
Émissions parasites DNV GL	
DNV	Classe B
Texte complémentaire	Domaine des ponts
Décharge électrostatique	
Normes/Prescriptions	EN 61000-4-2
Décharge électrostatique	
Décharge par contact	8 kV (Sévérité de contrôle 4)
Décharge dans l'air	15 kV (Sévérité de contrôle 4)
Remarque	Critère A
Champ électromagnétique HF	
Normes/Prescriptions	EN 61000-4-3
Champ électromagnétique HF	
Plage de fréquence	80 MHz ... 1 GHz
Intensité de champ	20 V/m (Sévérité de contrôle 3)
Plage de fréquence	1 GHz ... 6 GHz
Intensité de champ	10 V/m (Sévérité de contrôle 3)
Remarque	Critère A
Transitoires électriques rapides (en salves)	
Normes/Prescriptions	EN 61000-4-4
Transitoires électriques rapides (en salves)	
Entrée	2 kV (Sévérité de contrôle 3 - asymétrique)
Sortie	2 kV (Sévérité de contrôle 3 - asymétrique)
Signal	2 kV (Sévérité de contrôle 4 - asymétrique)
Remarque	Critère B
Contrainte de surtension transitoire (Surge)	
Normes/Prescriptions	EN 61000-4-5
Contrainte de surtension transitoire (Surge)	
Entrée	1 kV (Sévérité de contrôle 3 - symétrique)
	2 kV (Sévérité de contrôle 3 - asymétrique)
Sortie	1 kV (Sévérité de contrôle 3 - symétrique)
	2 kV (Sévérité de contrôle 3 - asymétrique)
Signal	1 kV (Sévérité de contrôle 2 - asymétrique)
Remarque	Critère A
Perturbations conduites	

QUINT4-S-ORING/12-24DC/1X40 - Module de redondance



2907752

<https://www.phoenixcontact.com/fr/produits/2907752>

Normes/Prescriptions	EN 61000-4-6
----------------------	--------------

Perturbations conduites

Entrée/sortie/signal	asymétrique
Plage de fréquence	0,15 MHz ... 100 MHz
Remarque	Critère A
Tension	20 V (Sévérité de contrôle 3)

Critères

Critère A	Fonctionnement normal dans le cadre des limites fixées.
Critère B	Perturbation temporaire du fonctionnement, que le dispositif corrige de lui-même.

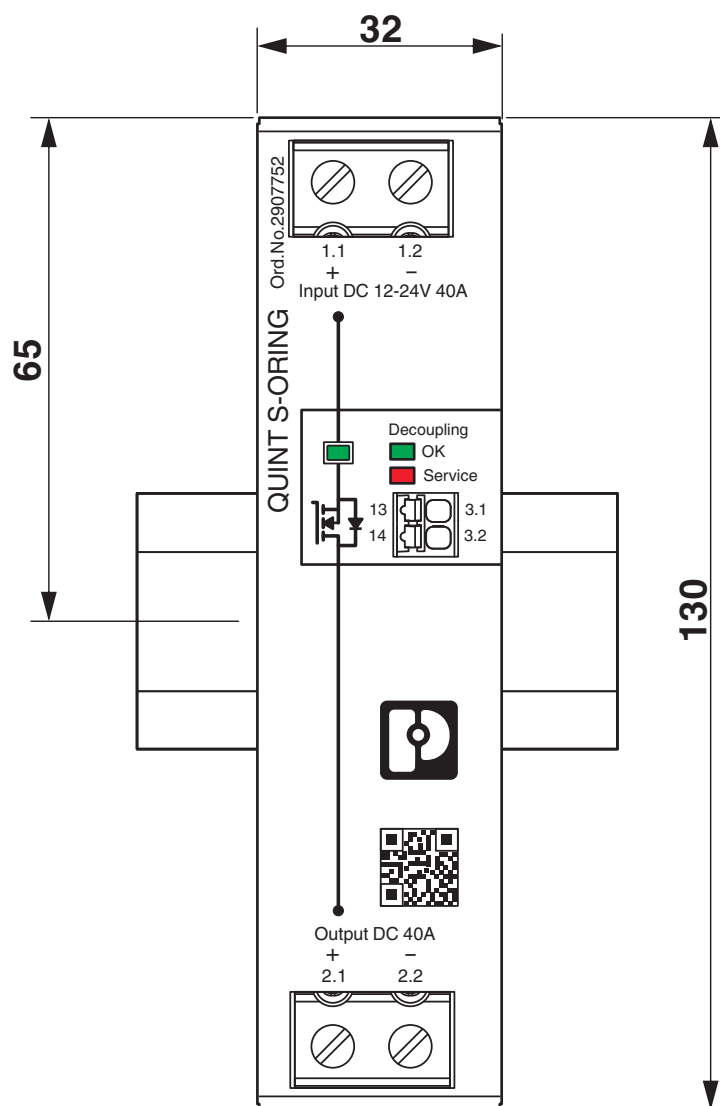
QUINT4-S-ORING/12-24DC/1X40 - Module de redondance

2907752

<https://www.phoenixcontact.com/fr/produits/2907752>

Dessins

Dessin coté



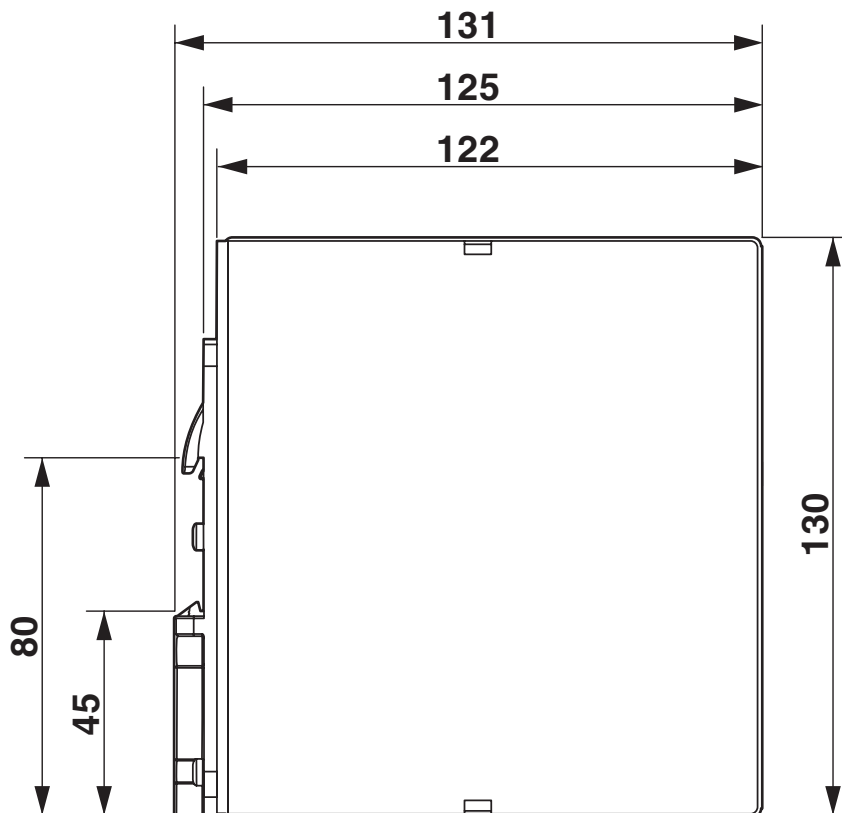
Dimensions vue de face (en mm)

QUINT4-S-ORING/12-24DC/1X40 - Module de redondance

2907752

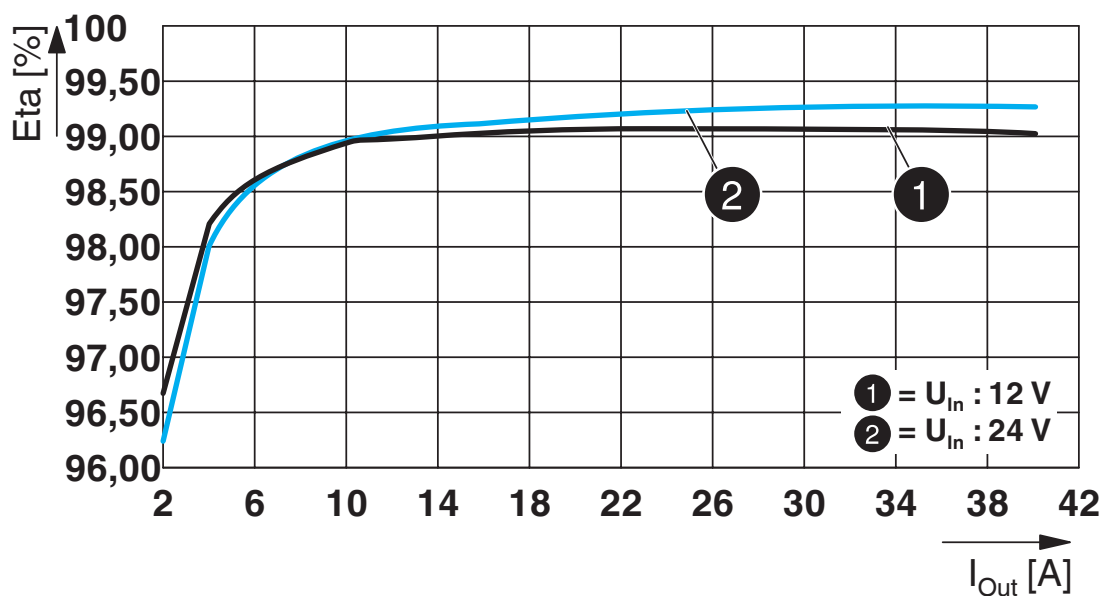
<https://www.phoenixcontact.com/fr/produits/2907752>

Dessin coté



Dimensions vue de côté (en mm)

Diagramme



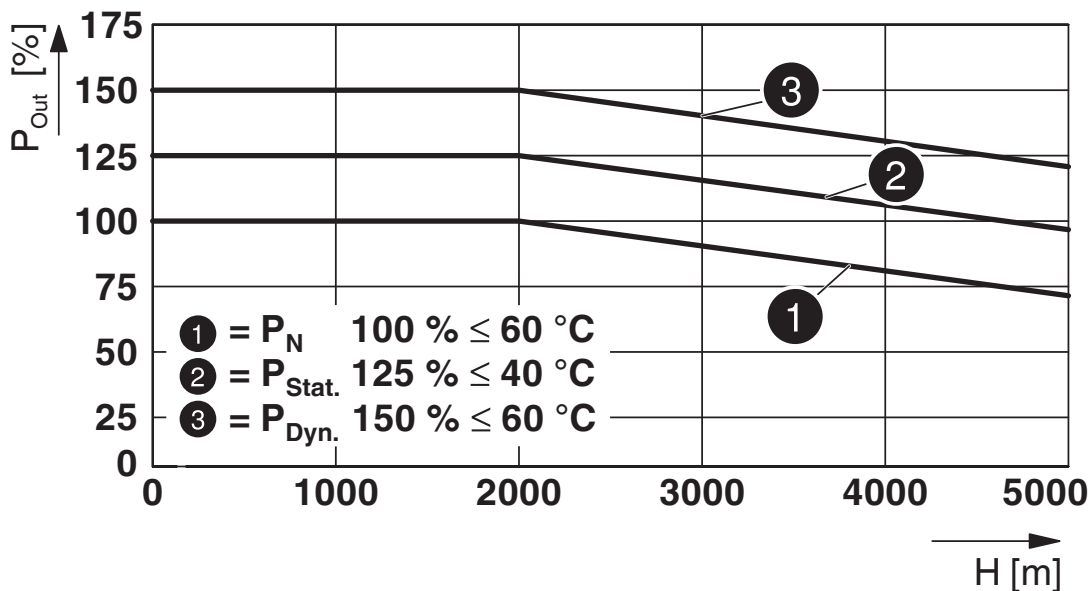
Rendement

QUINT4-S-ORING/12-24DC/1X40 - Module de redondance

2907752

<https://www.phoenixcontact.com/fr/produits/2907752>

Diagramme



Derating en fonction de la hauteur

Schéma fonctionnel

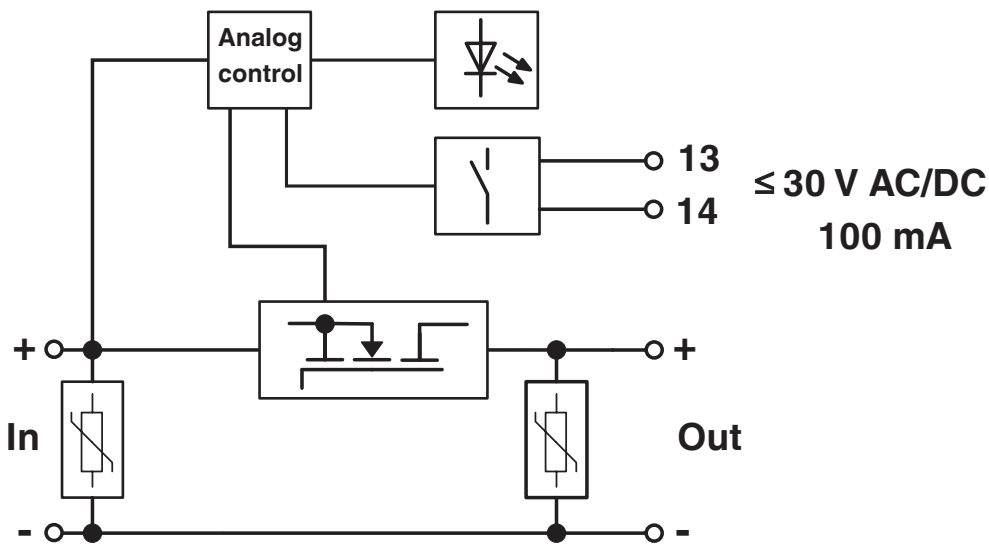


Schéma fonctionnel

QUINT4-S-ORING/12-24DC/1X40 - Module de redondance



2907752

<https://www.phoenixcontact.com/fr/produits/2907752>

Homologations

To download certificates, visit the product detail page: <https://www.phoenixcontact.com/fr/produits/2907752>



cUL Recognized

Identifiant de l'homologation: E211944



UL Recognized

Identifiant de l'homologation: E211944



EAC

Identifiant de l'homologation: RU S-DE.BL08.W.00764



UL Listed

Identifiant de l'homologation: E123528



cUL Listed

Identifiant de l'homologation: E123528

DNV

Identifiant de l'homologation: TAA000011F



IECEE CB Scheme

Identifiant de l'homologation: DE/PTZ/0048



NK

Identifiant de l'homologation: TA25015M



UL Recognized

Identifiant de l'homologation: E211944



IECEE CB Scheme

Identifiant de l'homologation: DE/PTZ/0048



EAC

Identifiant de l'homologation: RU S-DE.BL08.W.00764

QUINT4-S-ORING/12-24DC/1X40 - Module de redondance



2907752

<https://www.phoenixcontact.com/fr/produits/2907752>



cUL Recognized

Identifiant de l'homologation: E211944



cUL Listed

Identifiant de l'homologation: E123528



UL Listed

Identifiant de l'homologation: E123528



NK

Identifiant de l'homologation: TA25015M

DNV

Identifiant de l'homologation: TAA000011F



cUL Listed

Identifiant de l'homologation: E199827



UL Listed

Identifiant de l'homologation: E199827



UL Listed

Identifiant de l'homologation: E199827



cUL Listed

Identifiant de l'homologation: E199827

QUINT4-S-ORING/12-24DC/1X40 - Module de redondance



2907752

<https://www.phoenixcontact.com/fr/produits/2907752>

Classifications

ECLASS

ECLASS-13.0	27371010
ECLASS-15.0	27371010

ETIM

ETIM 10.0	EC000683
-----------	----------

UNSPSC

UNSPSC 21.0	32151500
-------------	----------

QUINT4-S-ORING/12-24DC/1X40 - Module de redondance



2907752

<https://www.phoenixcontact.com/fr/produits/2907752>

Conformité environnementale

EU RoHS

Conforme aux exigences de la directive RoHS	Oui
sauf exceptions mentionnées	6(c), 7(a), 7(c)-I

China RoHS

Environment friendly use period (EFUP)	EFUP-25
	Vous trouverez un tableau de déclaration conformément à IACPEIP (China RoHS) concernant les produits dans la zone de téléchargement du produit correspondant sous « Déclaration du fabricant ». Pour tous les produits avec EFUP-E, aucun tableau de déclaration conformément à IACPEIP (China RoHS) n'est établi car cela n'est pas nécessaire.

EU REACH SVHC

Indication de substance soumise à autorisation REACH (n° CAS)	Lead(n° CAS: 7439-92-1)
SCIP	f95a055e-5565-4aa1-a507-6e9152c5cfef

EF3.1 Changement climatique

CO2e kg	13,17 kg CO2e
---------	---------------

Phoenix Contact 2026 © - Tous droits réservés
<https://www.phoenixcontact.com>

PHOENIX CONTACT SAS
52 Boulevard de Beaubourg Emerainville
77436 Marne La Vallée Cedex 2 France
+33 (0) 1 60 17 98 98
documentation@phoenixcontact.fr