

ETD-BL-2T-I-230-PT - Relais temporisé



2907714

<https://www.phoenixcontact.com/fr/produits/2907714>

Veillez tenir compte du fait que les données affichées dans ce document PDF proviennent de notre catalogue en ligne. Vous trouverez les données complètes dans la documentation utilisateur. Nos conditions générales d'utilisation des téléchargements sont applicables.



Générateur d'impulsions avec temps d'imp. et de pause réglables (50 ms - 100 h), alim. acceptant large gamme de tens. d'entrée, avec raccord Push-in, 1 inverseur

Description du produit

Quelle que soit la branche concernée, les exigences de sécurité et de disponibilité des installations sont en augmentation constante. La complexité des process ne cesse d'augmenter dans la construction des machines et l'industrie chimique, mais aussi dans la technique d'automatisation et celle des installations. Les exigences ne cessent de croître dans la technologie de l'énergie également.

Les relais temporisés de la série ETD sont disponibles pour commander des séquences temporelles dans la technique de production et de processus.

Avantages

- Plages de temps comprises entre quelques millisecondes et plusieurs jours
- 2 sorties à contact inverseur indépendantes du potentiel

Données commerciales

Référence	2907714
Conditionnement	1 Unité(s)
Commande minimum	1 Unité(s)
Clé de vente	DKF112
Product key	DKF112
GTIN	4055626220765
Poids par pièce (emballage compris)	71,8 g
Poids par pièce (hors emballage)	71,2 g
Numéro du tarif douanier	85364900
Pays d'origine	AT

Caractéristiques techniques

Propriétés du produit

Type de produit	Relais temporisé
Mode de fonctionnement	100 % ED
Durée de vie mécanique	env. 2×10^7 cycles

Propriétés d'isolation

Isolant	Isolation de base
Catégorie de surtension	III
Degré de pollution	2

Propriétés électriques

Durée de vie électrique	env. 2×10^5 cycles pour une charge ohmique, 1000 VA
Fréquence nominale	48 Hz ... 63 Hz
Consommation nominale	2,5 VA (1 W)
Tension d'essai bobine de relais/contact de relais	4 kV
Tension d'isolement assignée	300 V

Données d'entrée

Consommation nominale	2,5 VA (1 W)
Plage de tension d'entrée	24 V AC/DC ... 240 V AC/DC -10 % ... +15 %
Coefficient de température typ.	$\leq 0,01$ %/K
Temps de réarmement	500 ms
Fonction	lp : Découpage : démarrage à sortie repos li : Découpage : démarrage à sortie active
Plage de réglage du temps	50 ms ... 100 h (7 plages finales de temps)
Précision de base	± 1 % (de la déviation maximale de l'échelle)
Précision du réglage	≤ 5 % (de la déviation maximale de l'échelle)
Reproductibilité	$\leq 0,5$ % ± 5 ms

Commande

Dénomination connexion	Avec potentiel, blocs de jonction A1-B1
Longueur d'impulsion de commande	≥ 50 ms (DC) ≥ 100 ms (AC)

Données de sortie

Commutation

Type de contact	1 inverseur sans potentiel
Tension de commutation maximale	250 V AC (selon CEI 60664-1)
Puissance de coupure (charge ohmique) max.	750 VA (3 A/250 V AC, module juxtaposé, espace ≤ 5 mm) 1250 VA (5 A/250 V AC, module non juxtaposé, espace ≥ 5 mm)
Fusible de sortie	5 A (rapide)

ETD-BL-2T-I-230-PT - Relais temporisé



2907714

<https://www.phoenixcontact.com/fr/produits/2907714>

Caractéristiques de raccordement

Type de raccordement	Raccordement Push-in
Longueur à dénuder	8 mm
Section de conducteur rigide	0,14 mm ² ... 2,5 mm ²
Section de conducteur souple	0,14 mm ² ... 2,5 mm ²
Section conduct. AWG	26 ... 14

Signalisation

Affichage d'état	LED verte (ENERGIE) LED jaune (relais actif)
------------------	---

Dimensions

Largeur	17,5 mm
Hauteur	89,5 mm
Profondeur	65,5 mm

Indications sur les matériaux

Couleur	gris (RAL 7042)
Classe d'inflammabilité selon UL 94	V0

Conditions environnementales et de durée de vie

Conditions ambiantes

Indice de protection (Boîtier)	IP40 (Boîtiers)
Indice de protection (Blocs de jonction)	IP20 (Blocs de jonction)
Température ambiante (fonctionnement)	-25 °C ... 55 °C -25 °C ... 40 °C (répond à UL 508)
Température ambiante (stockage/transport)	-25 °C ... 70 °C
Classe climatique	3K3 (selon EN 60721)
Humidité de l'air admissible (fonctionnement)	15 % ... 85 %

Homologations

CE

Certificat	Conformité CE
------------	---------------

UKCA

Certificat	Conformité UKCA
------------	-----------------

Données CEM

Compatibilité électromagnétique	Conformité à la directive CEM
Directive basse tension	Conformité à la directive NS
Immunité	EN 61000-6-2

Émissions parasites

Normes / Spécifications	EN 61000-6-4
-------------------------	--------------

ETD-BL-2T-I-230-PT - Relais temporisé



2907714

<https://www.phoenixcontact.com/fr/produits/2907714>

Normes et spécifications

Normes/Prescriptions	EN 50178
----------------------	----------

Montage

Type de montage	Montage sur rail DIN
Instructions de montage	sur profilé normalisé NS 35 selon EN 60715
Position de montage	indifférent

ETD-BL-2T-I-230-PT - Relais temporisé

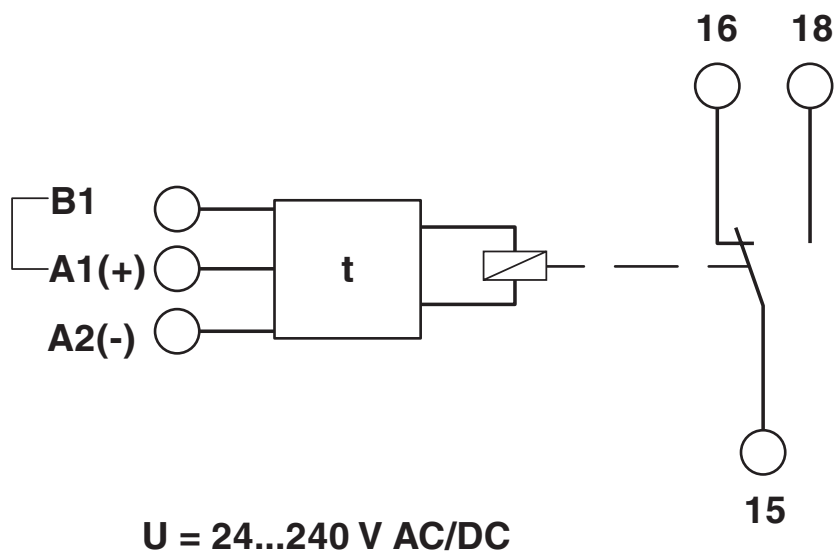
2907714

<https://www.phoenixcontact.com/fr/produits/2907714>



Dessins

Schéma fonctionnel



ETD-BL-2T-I-230-PT - Relais temporisé



2907714

<https://www.phoenixcontact.com/fr/produits/2907714>

Homologations

📄 To download certificates, visit the product detail page: <https://www.phoenixcontact.com/fr/produits/2907714>



EAC

Identifiant de l'homologation: RU C-DE.**08.B-00957

ETD-BL-2T-I-230-PT - Relais temporisé



2907714

<https://www.phoenixcontact.com/fr/produits/2907714>

Classifications

ECLASS

ECLASS-13.0	27371605
ECLASS-15.0	27371605

ETIM

ETIM 10.0	EC001439
-----------	----------

UNSPSC

UNSPSC 21.0	39122300
-------------	----------

Conformité environnementale

EU RoHS

Conforme aux exigences de la directive RoHS	Oui, Aucun exception
---	----------------------

China RoHS

Environment friendly use period (EFUP)	EFUP-50
	Vous trouverez un tableau de déclaration conformément à IACPEIP (China RoHS) concernant les produits dans la zone de téléchargement du produit correspondant sous « Déclaration du fabricant ». Pour tous les produits avec EFUP-E, aucun tableau de déclaration conformément à IACPEIP (China RoHS) nest établi car cela nest pas nécessaire.

EU REACH SVHC

Indication de substance soumise à autorisation REACH (n° CAS)	Aucun substance na un taux pondéral supérieur à 0,1 %
---	---

EF3.1 Changement climatique

CO2e kg	10,094 kg CO2e
---------	----------------