

MACX MCR-SL-I-I-HV-ILP - Séparateur passif



2907704

<https://www.phoenixcontact.com/fr/produits/2907704>

Veillez tenir compte du fait que les données affichées dans ce document PDF proviennent de notre catalogue en ligne. Vous trouverez les données complètes dans la documentation utilisateur. Nos conditions générales d'utilisation des téléchargements sont applicables.



Séparateur 2 voies à 1 canal alimenté par boucle d'entrée avec tension d'isolement accrue et technologie de raccordement enfichable, pour l'isolation galvanique de signaux analogiques. Signal d'entrée = signal de sortie : 0(4) mA ... 20 mA. Avec raccordement vissé.

Description du produit

Séparateur 2 voies monocanal alimenté par boucle d'entrée avec tension d'isolement accrue et connectique enfichable, pour l'isolation galvanique et le filtrage de signaux analogiques. Le séparateur alimenté par boucle de courant permet l'exploitation de capteurs actifs avec tension d'alimentation de 6 V CC à 30 V CC. L'alimentation est assurée par la boucle de courant du capteur. Signal d'entrée = signal de sortie : de 0(4) mA à 20 mA. Avec raccordement vissé.

Données commerciales

Référence	2907704
Conditionnement	1 Unité(s)
Commande minimum	1 Unité(s)
Remarque	Fabrication à la commande (pas de reprise)
Clé de vente	DK1113
Product key	DK1113
GTIN	4055626219240
Poids par pièce (emballage compris)	140,1 g
Poids par pièce (hors emballage)	128,4 g
Numéro du tarif douanier	85437090
Pays d'origine	DE

Caractéristiques techniques

Propriétés du produit

Type de produit	Amplificateur-séparateur
Gamme de produits	MACX Analog
Nombre de voies	1

Propriétés électriques

Isolation galvanique	Isolation 2 voies
Isolation galvanique entre l'entrée et la sortie	oui
Conditions de transmission des signaux	In = Out
Coefficient de température max.	≤ 0,002 %/K (de la valeur de mesure / charge de 100 ohms)
Erreur de transmission typ.	0,08 % (de la déviation maximale)

Isolation galvanique

Tension d'essai	5 kV AC (50 Hz, 60 s)
Catégorie de surtension	II
Degré de pollution	2

Isolation galvanique Entrée/sortie/alimentation CEI/EN 61010-1

Normes/Prescriptions	CEI/EN 61010-1
Tension d'isolement assignée	600 V _{rms}
Isolant	Isolément sécurisé

Alimentation

Plage de tension d'alimentation	alimentation par boucle, aucune alimentation externe nécessaire
---------------------------------	---

Données d'entrée

Signal: Courant

Nombre d'entrées	1
Configurable/programmable	non
Signal d'entrée tension maximale	< 30,5 V
Signal d'entrée courant	0 mA ... 20 mA 4 mA ... 20 mA
Limitation de la tension d'entrée	30,5 V
Tension dissipée	2,9 V (I = 20 mA)
Réponse indicielle (10-90 %)	5 ms (charge de 500 Ω)
Erreur supplémentaire, en fonction de la charge	0,022 % (de la valeur de mesure / charge de 100 ohms)
Courant de déclenchement	~ 50 µA

Données de sortie

Signal: Courant

Nombre de sorties	1
Configurable/programmable	non

MACX MCR-SL-I-I-HV-ILP - Séparateur passif



2907704

<https://www.phoenixcontact.com/fr/produits/2907704>

Signal de sortie tension maximale	27,5 V
Signal de sortie courant	0 mA ... 20 mA 4 mA ... 20 mA
Charge/charge de sortie Sortie courant	$\leq 1375 \Omega$ (I = 20 mA)
Ondulation résiduelle	$< 10 \text{ mV}_{\text{eff}}$ (charge de 500Ω)

Caractéristiques de raccordement

Type de raccordement	Raccordement vissé
Longueur à dénuder	7 mm
Filetage vis	M3
Section de conducteur rigide	0,2 mm ² ... 2,5 mm ²
Section de conducteur souple	0,2 mm ² ... 2,5 mm ²
Section conduct. AWG	24 ... 14
Couple de serrage	0,5 Nm ... 0,6 Nm

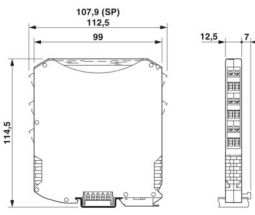
Alvéole pour fiche test

Diamètre max.	2,3 mm
---------------	--------

Données Ex

Installation Ex (EPL)	Gc Div. 2
-----------------------	--------------

Dimensions

Dessin coté	
Largeur	12,5 mm
Hauteur	112,5 mm
Profondeur	113,7 mm
Profondeur NS 35/7,5	114,5 mm (Enclenché sur un rail DIN NS 35/7,5, conforme à la norme EN 60715)

Indications sur les matériaux

Couleur	gris (RAL 7042)
Classe d'inflammabilité selon UL 94 (Boîtier)	V0 (Boîtiers)
Matériau du boîtier	PA 6.6-FR

Conditions environnementales et de durée de vie

Conditions ambiantes

Indice de protection	IP20 (pas évalué par UL)
Température ambiante (fonctionnement)	-40 °C ... 85 °C

MACX MCR-SL-I-I-HV-ILP - Séparateur passif



2907704

<https://www.phoenixcontact.com/fr/produits/2907704>

Température ambiante (stockage/transport)	-40 °C ... 85 °C
Altitude	≤ 2000 m
Humidité de l'air admissible (fonctionnement)	5 % ... 95 % (pas de condensation)

Homologations

CE

Certificat	Conformité CE
Remarque	en plus de la norme EN 61326-1

ATEX

Repérage	⊕ II 3 G Ex nA IIC T4 Gc X
Certificat	PxCIF15ATEX2905278X

UL, USA / Canada

Repérage	UL 61010 Listed
	Class I, Div. 2, Groups A, B, C, D T4
	Class I, Zone 2, Group IIC T4

Safety Integrity Level (SIL, IEC 61508)

Repérage	3
Certificat	968/FSP 1200.01/21

Données CEM

Compatibilité électromagnétique	Conformité à la directive CEM
Immunité	EN 61326-1

Émissions parasites

Normes / Spécifications	EN 61000-6-4
-------------------------	--------------

Normes et spécifications

Isolation galvanique	Isolation 2 voies
Normes/Prescriptions	EN/CEI 60079-0
	EN/CEI 60079-7

Montage

Type de montage	Montage sur rail DIN
-----------------	----------------------

MACX MCR-SL-I-I-HV-ILP - Séparateur passif

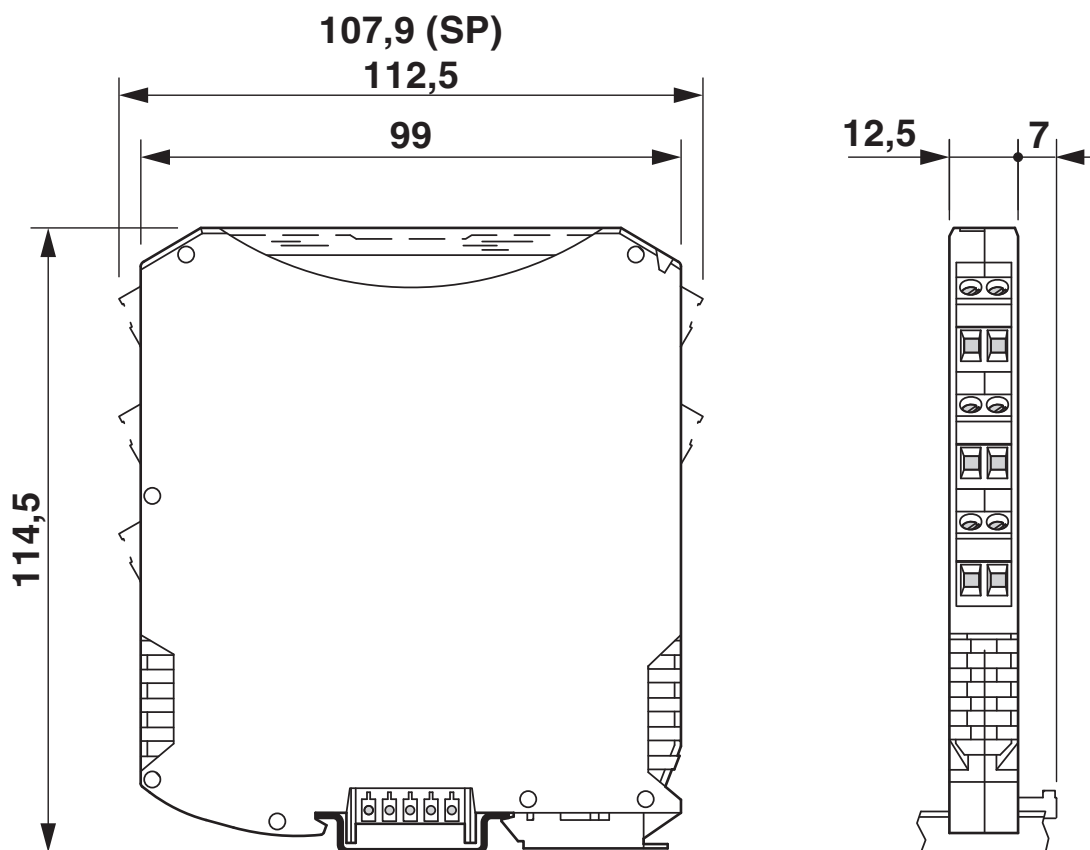
2907704

<https://www.phoenixcontact.com/fr/produits/2907704>



Dessins

Dessin coté

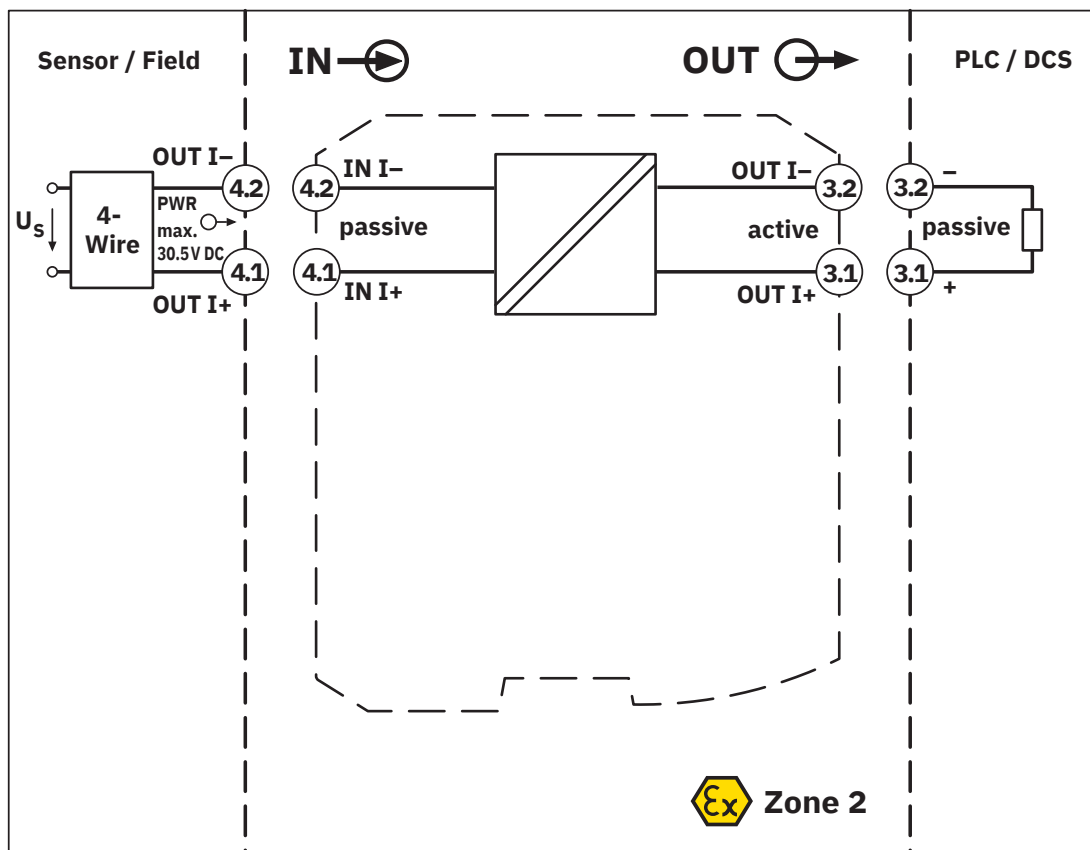


MACX MCR-SL-I-I-HV-ILP - Séparateur passif

2907704

<https://www.phoenixcontact.com/fr/produits/2907704>

Schéma fonctionnel



MACX MCR-SL-I-I-HV-ILP - Séparateur passif



2907704

<https://www.phoenixcontact.com/fr/produits/2907704>

Classifications

ECLASS

ECLASS-13.0	27210120
ECLASS-15.0	27210120

ETIM

ETIM 9.0	EC002653
----------	----------

UNSPSC

UNSPSC 21.0	39121000
-------------	----------

Conformité environnementale

EU RoHS

Conforme aux exigences de la directive RoHS	Oui
sauf exceptions mentionnées	7(a), 7(c)-I

China RoHS

Environment friendly use period (EFUP)	EFUP-50
	Vous trouverez un tableau de déclaration conformément à IACPEIP (China RoHS) concernant les produits dans la zone de téléchargement du produit correspondant sous « Déclaration du fabricant ». Pour tous les produits avec EFUP-E, aucun tableau de déclaration conformément à IACPEIP (China RoHS) n'est établi car cela n'est pas nécessaire.

EU REACH SVHC

Indication de substance soumise à autorisation REACH (n° CAS)	Lead(n° CAS: 7439-92-1)
SCIP	c5995097-6f24-4e3a-898d-c68a208ccf1c