

TMC 83D 15A - Disjoncteur de puissance



2907687

<https://www.phoenixcontact.com/fr/produits/2907687>

Veillez tenir compte du fait que les données affichées dans ce document PDF proviennent de notre catalogue en ligne. Vous trouverez les données complètes dans la documentation utilisateur. Nos conditions générales d'utilisation des téléchargements sont applicables.



Thermomagnétique Disjoncteur de puissance, 3-pôles, utilisation: Branch Circuit Protection (UL 489), pour protéger des surcharges, à pouvoir de coupure de 10 kA, courbe de déclenchement typique: D, type de montage: NS 35/..., courant de référence: 15 A

Description du produit

Le marquage CCC sur le produit se trouve uniquement sur les produits achetés auprès de Phoenix Contact Chine.

Avantages

- Utilisables dans le monde entier grâce aux homologations internationales
- Convient à différents types de réseaux, car disponibles en versions à 1, 2, 3 pôles
- Protection idéalement adaptée grâce à différentes caractéristiques de déclenchement et à un grand choix d'intensités nominales
- Niveau des stocks réduits grâce à la compatibilité avec les applications AC et DC
- Contrôle à distance et surveillance possibles grâce aux accessoires en option

Données commerciales

| | |
|-------------------------------------|---|
| Référence | 2907687 |
| Conditionnement | 4 Unité(s) |
| Commande minimum | 4 Unité(s) |
| Remarque | Fabrication à la commande (pas de reprise) |
| Clé de vente | CLA125 |
| Product key | CLA125 |
| GTIN | 4055626216263 |
| Poids par pièce (emballage compris) | 406,75 g |
| Poids par pièce (hors emballage) | 393 g |
| Numéro du tarif douanier | 85362010 |
| Pays d'origine | Les informations concernant le pays d'origine sont fournies lors de la livraison. |

TMC 83D 15A - Disjoncteur de puissance



2907687

<https://www.phoenixcontact.com/fr/produits/2907687>

Caractéristiques techniques

Propriétés du produit

| | |
|--------------------------|--|
| Type de produit | Disjoncteurs de puissance |
| Gamme de produits | TMC 8 |
| Type | Module pour profilés monobloc |
| Nombre de pôles | 3 |
| Durée de vie mécanique | 20000 |
| Propriétés particulières | Branch Circuit Protection (UL 489), pour protéger des surcharges, à pouvoir de coupure de 10 kA Thermomagnétique |

Propriétés électriques

| | |
|-------------------------|------|
| Durée de vie électrique | 6000 |
|-------------------------|------|

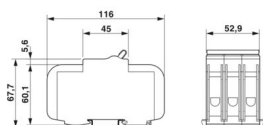
Généralités

| | |
|--|---------------------------|
| Tension de service | 277 V AC (277/480Y, 240D) |
| Courant de référence I_N | 15 A |
| Mode de déclenchement | TM (thermomagnétique) |
| Pouvoir de coupure assigné de court-circuit I_{cn} | 10 kA (IC) |
| Fusible | D |
| Type de contact | aucun |

Caractéristiques de raccordement

| | |
|-----------------------------------|--|
| Section de conducteur rigide | 1 mm ² ... 35 mm ² |
| Section du conducteur AWG | 18 ... 2 (conversion selon CEI) |
| Section de conducteur souple | 1 mm ² ... 35 mm ² |
| Type de raccordement | Raccordement vissé |
| Couple de serrage min. | 2 Nm |
| Couple de serrage | 2 Nm |
| Longueur à dénuder | 11 mm ... 12 mm |
| Section de conducteur souple max. | 35 mm ² |
| Section de conducteur rigide max. | 35 mm ² |
| Section de conducteur souple | 1 mm ² ... 35 mm ² |
| Section de conducteur rigide | 1 mm ² ... 35 mm ² |
| Section conduct. AWG | 18 ... 2 |

Dimensions

| | |
|-------------|--|
| Dessin coté |  |
| Largeur | 52,9 mm |
| Hauteur | 116 mm |
| Profondeur | 76,6 mm (avec profilé 7,5 mm) |

TMC 83D 15A - Disjoncteur de puissance



2907687

<https://www.phoenixcontact.com/fr/produits/2907687>

Indications sur les matériaux

| | |
|---------|-----------------------|
| Couleur | gris clair (RAL 7035) |
| | gris (RAL 7042) |

Conditions environnementales et de durée de vie

Conditions ambiantes

| | |
|---------------------------------------|--|
| Température ambiante (fonctionnement) | -35 °C ... 70 °C |
| Test hygrométrique | 48 h, 95 % RH, 40 °C (CEI 60068-2-78) |
| Choc (fonctionnement) | 30g (11 ms) (CEI 60068-2-11) |
| Vibration (fonctionnement) | ±0,38 mm (10 Hz ... 57 Hz), 5g (57 Hz ... 500 Hz) (CEI 60068-2-6, Fc, Sinus) |

Normes et spécifications

| | |
|---------------------|-------------|
| Normes/précriptions | UL 489 |
| | CEI 60947-2 |

Montage

| | |
|-----------------|-----------|
| Type de montage | NS 35/... |
|-----------------|-----------|

TMC 83D 15A - Disjoncteur de puissance

2907687

<https://www.phoenixcontact.com/fr/produits/2907687>



Dessins

Dessin coté



Diagramme



TMC 83D 15A - Disjoncteur de puissance



2907687

<https://www.phoenixcontact.com/fr/produits/2907687>

Homologations

 To download certificates, visit the product detail page: <https://www.phoenixcontact.com/fr/produits/2907687>



UL Listed

Identifiant de l'homologation: FILE E 320373



cUL Listed

Identifiant de l'homologation: FILE E 320373



TÜV Rheinland

Identifiant de l'homologation: R 50531587



CCC

Identifiant de l'homologation: 2024010307673885

TMC 83D 15A - Disjoncteur de puissance



2907687

<https://www.phoenixcontact.com/fr/produits/2907687>

Classifications

ECLASS

| | |
|-------------|----------|
| ECLASS-13.0 | 27140401 |
| ECLASS-15.0 | 27140401 |

ETIM

| | |
|-----------|----------|
| ETIM 10.0 | EC003538 |
|-----------|----------|

UNSPSC

| | |
|-------------|----------|
| UNSPSC 21.0 | 39121410 |
|-------------|----------|

TMC 83D 15A - Disjoncteur de puissance



2907687

<https://www.phoenixcontact.com/fr/produits/2907687>

Conformité environnementale

EU RoHS

| | |
|---|----------------------|
| Conforme aux exigences de la directive RoHS | Oui, Aucun exception |
|---|----------------------|

China RoHS

| | |
|--|---|
| Environment friendly use period (EFUP) | EFUP-E |
| | Aucune substance dangereuse au-dessus des valeurs limites |

EU REACH SVHC

| | |
|---|---|
| Indication de substance soumise à autorisation REACH (n° CAS) | Aucun substance na un taux pondéral supérieur à 0,1 % |
|---|---|

EF3.1 Changement climatique

| | |
|---------|----------------|
| CO2e kg | 13,674 kg CO2e |
|---------|----------------|

Phoenix Contact 2026 © - Tous droits réservés
<https://www.phoenixcontact.com>

PHOENIX CONTACT SAS
52 Boulevard de Beaubourg Emerainville
77436 Marne La Vallée Cedex 2 France
+33 (0) 1 60 17 98 98
documentation@phoenixcontact.fr