

TMC 81D 60A - Disjoncteur de puissance



2907647

<https://www.phoenixcontact.com/fr/produits/2907647>

Veillez tenir compte du fait que les données affichées dans ce document PDF proviennent de notre catalogue en ligne. Vous trouverez les données complètes dans la documentation utilisateur. Nos conditions générales d'utilisation des téléchargements sont applicables.



Thermomagnétique Disjoncteur de puissance, 1-pôles, utilisation: Branch Circuit Protection (UL 489), pour protéger des surcharges, à pouvoir de coupure de 10 kA, courbe de déclenchement typique: D, type de montage: NS 35/..., courant de référence: 60 A

Description du produit

Le marquage CCC sur le produit se trouve uniquement sur les produits achetés auprès de Phoenix Contact Chine.

Avantages

- Utilisables dans le monde entier grâce aux homologations internationales
- Convient à différents types de réseaux, car disponibles en versions à 1, 2, 3 pôles
- Protection idéalement adaptée grâce à différentes caractéristiques de déclenchement et à un grand choix d'intensités nominales
- Niveau des stocks réduits grâce à la compatibilité avec les applications AC et DC
- Contrôle à distance et surveillance possibles grâce aux accessoires en option

Données commerciales

Référence	2907647
Conditionnement	1 Unité(s)
Commande minimum	12 Unité(s)
Remarque	Fabrication à la commande (pas de reprise)
Clé de vente	CLA125
Product key	CLA125
GTIN	4055626215006
Poids par pièce (emballage compris)	222,222 g
Poids par pièce (hors emballage)	131 g
Numéro du tarif douanier	85362010
Pays d'origine	Les informations concernant le pays d'origine sont fournies lors de la livraison.

TMC 81D 60A - Disjoncteur de puissance



2907647

<https://www.phoenixcontact.com/fr/produits/2907647>

Caractéristiques techniques

Propriétés du produit

Type de produit	Disjoncteurs de puissance
Gamme de produits	TMC 8
Type	Module pour profilés monobloc
Nombre de pôles	1
Durée de vie mécanique	20000
Propriétés particulières	Branch Circuit Protection (UL 489), pour protéger des surcharges, à pouvoir de coupure de 10 kA Thermomagnétique

Propriétés électriques

Durée de vie électrique	6000
-------------------------	------

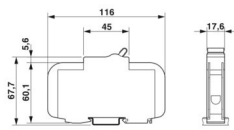
Généralités

Tension de service	120 V AC 60 V DC
Courant de référence I_N	60 A
Mode de déclenchement	TM (thermomagnétique)
Pouvoir de coupure assigné de court-circuit I_{cn}	10 kA (IC)
Fusible	D
Type de contact	aucun

Caractéristiques de raccordement

Section de conducteur rigide	1 mm ² ... 35 mm ²
Section du conducteur AWG	18 ... 2 (conversion selon CEI)
Section de conducteur souple	1 mm ² ... 35 mm ²
Type de raccordement	Raccordement vissé
Couple de serrage min.	2 Nm
Couple de serrage	2 Nm
Section de conducteur souple max.	35 mm ²
Section de conducteur rigide max.	35 mm ²
Section de conducteur souple	1 mm ² ... 35 mm ²
Section de conducteur rigide	1 mm ² ... 35 mm ²
Section conduct. AWG	18 ... 2

Dimensions

Dessin coté	
Largeur	17,6 mm
Hauteur	116 mm
Profondeur	75,9 mm (avec profilé 7,5 mm)

TMC 81D 60A - Disjoncteur de puissance



2907647

<https://www.phoenixcontact.com/fr/produits/2907647>

Indications sur les matériaux

Couleur	gris clair (RAL 7035)
	gris (RAL 7042)

Conditions environnementales et de durée de vie

Conditions ambiantes

Température ambiante (fonctionnement)	-35 °C ... 70 °C
Test hygrométrique	48 h, 95 % RH, 40 °C (CEI 60068-2-78)
Choc (fonctionnement)	30g (11 ms) (CEI 60068-2-11)
Vibration (fonctionnement)	±0,38 mm (10 Hz ... 57 Hz), 5g (57 Hz ... 500 Hz) (CEI 60068-2-6, Fc, Sinus)

Normes et spécifications

Normes/prescriptions	UL 489
	CEI 60947-2

Montage

Type de montage	NS 35/...
-----------------	-----------

TMC 81D 60A - Disjoncteur de puissance

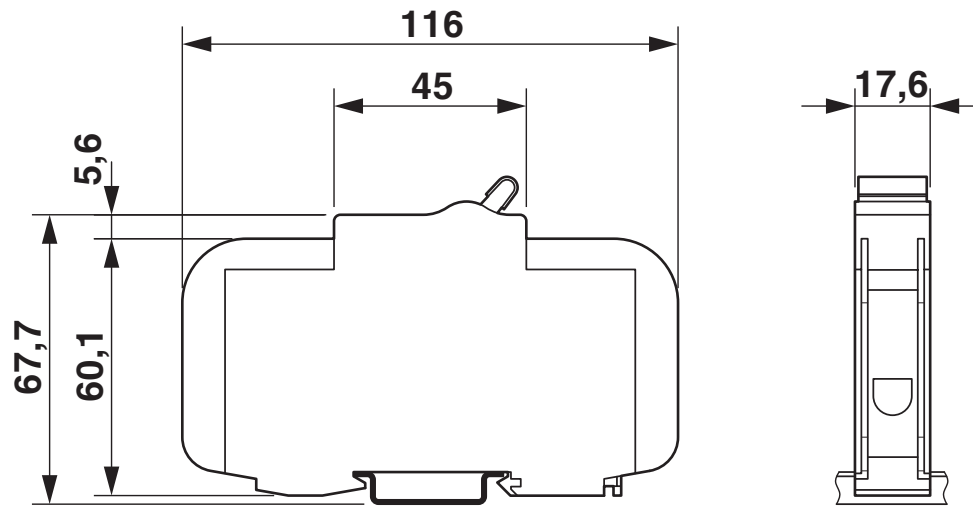
2907647

<https://www.phoenixcontact.com/fr/produits/2907647>

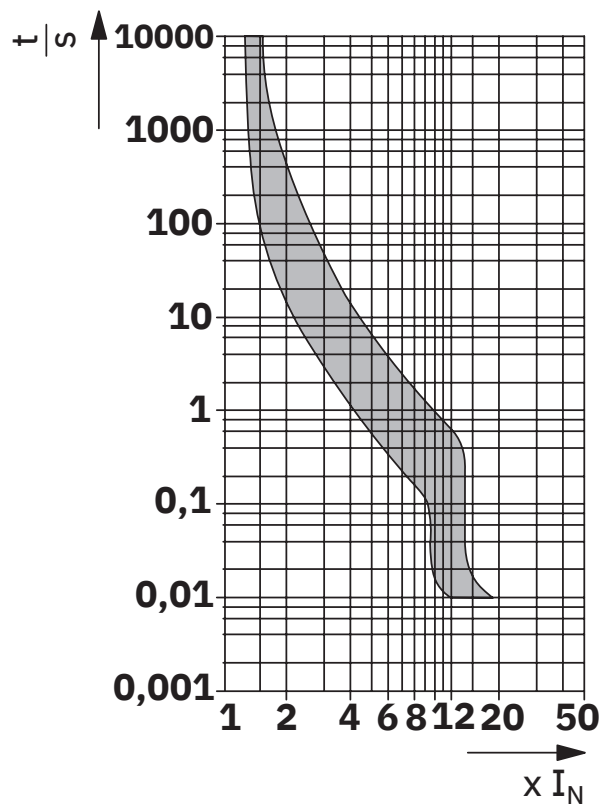


Dessins

Dessin coté



Diagramme




TMC 81D 60A - Disjoncteur de puissance



2907647

<https://www.phoenixcontact.com/fr/produits/2907647>

Homologations

 To download certificates, visit the product detail page: <https://www.phoenixcontact.com/fr/produits/2907647>



UL Listed

Identifiant de l'homologation: FILE E 320373



cUL Listed

Identifiant de l'homologation: FILE E 320373



TÜV Rheinland

Identifiant de l'homologation: R 50531587



CCC

Identifiant de l'homologation: 2024010307673885

TMC 81D 60A - Disjoncteur de puissance



2907647

<https://www.phoenixcontact.com/fr/produits/2907647>

Classifications

ECLASS

ECLASS-13.0	27140401
ECLASS-15.0	27140401

ETIM

ETIM 10.0	EC003538
-----------	----------

UNSPSC

UNSPSC 21.0	39121410
-------------	----------

TMC 81D 60A - Disjoncteur de puissance



2907647

<https://www.phoenixcontact.com/fr/produits/2907647>

Conformité environnementale

EU RoHS

Conforme aux exigences de la directive RoHS	Oui, Aucun exception
---	----------------------

China RoHS

Environment friendly use period (EFUP)	EFUP-E
	Aucune substance dangereuse au-dessus des valeurs limites

EU REACH SVHC

Indication de substance soumise à autorisation REACH (n° CAS)	Aucun substance na un taux pondéral supérieur à 0,1 %
---	---

EF3.1 Changement climatique

CO2e kg	3,182 kg CO2e
---------	---------------

Phoenix Contact 2026 © - Tous droits réservés
<https://www.phoenixcontact.com>

PHOENIX CONTACT SAS
52 Boulevard de Beaubourg Emerainville
77436 Marne La Vallée Cedex 2 France
+33 (0) 1 60 17 98 98
documentation@phoenixcontact.fr