

# TMC 81D 32A - Disjoncteur de puissance



2907643

<https://www.phoenixcontact.com/fr/produits/2907643>

Veillez tenir compte du fait que les données affichées dans ce document PDF proviennent de notre catalogue en ligne. Vous trouverez les données complètes dans la documentation utilisateur. Nos conditions générales d'utilisation des téléchargements sont applicables.



Thermomagnétique Disjoncteur de puissance, 1-pôles, utilisation: Branch Circuit Protection (UL 489), pour protéger des surcharges, à pouvoir de coupure de 10 kA, courbe de déclenchement typique: D, type de montage: NS 35/..., courant de référence: 32 A

## Description du produit

Le marquage CCC sur le produit se trouve uniquement sur les produits achetés auprès de Phoenix Contact Chine.

## Avantages

- Utilisables dans le monde entier grâce aux homologations internationales
- Convient à différents types de réseaux, car disponibles en versions à 1, 2, 3 pôles
- Protection idéalement adaptée grâce à différentes caractéristiques de déclenchement et à un grand choix d'intensités nominales
- Niveau des stocks réduits grâce à la compatibilité avec les applications AC et DC
- Contrôle à distance et surveillance possibles grâce aux accessoires en option

## Données commerciales

|                                     |   |
|-------------------------------------|---|
| Référence                           | 2907643   |
| Conditionnement                     | 1 Unité(s)  |
| Commande minimum                    | 12 Unité(s)   |
| Remarque                            | Fabrication à la commande (pas de reprise)  |
| Clé de vente                        | CLA125  |
| Product key                         | CLA125  |
| GTIN                                | 4055626215044   |
| Poids par pièce (emballage compris) | 222,222 g   |
| Poids par pièce (hors emballage)    | 131 g   |
| Numéro du tarif douanier            | 85362010  |
| Pays d'origine                      | Les informations concernant le pays d'origine sont fournies lors de la livraison. |

# TMC 81D 32A - Disjoncteur de puissance



2907643

<https://www.phoenixcontact.com/fr/produits/2907643>

## Caractéristiques techniques

### Propriétés du produit

|                          |  |
|--------------------------|--|
| Type de produit          | Disjoncteurs de puissance  |
| Gamme de produits        | TMC 8  |
| Type                     | Module pour profilés monobloc  |
| Nombre de pôles          | 1  |
| Durée de vie mécanique   | 20000  |
| Propriétés particulières | Branch Circuit Protection (UL 489), pour protéger des surcharges, à pouvoir de coupure de 10 kA Thermomagnétique |

### Propriétés électriques

|                         |      |
|-------------------------|------|
| Durée de vie électrique | 6000 |
|-------------------------|------|

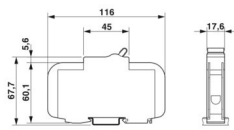
### Généralités

|  |                       |
|--|-----------------------|
| Tension de service                                   | 277 V AC<br>60 V DC   |
| Courant de référence $I_N$                           | 32 A                  |
| Mode de déclenchement                                | TM (thermomagnétique) |
| Pouvoir de coupure assigné de court-circuit $I_{cn}$ | 10 kA (IC)            |
| Fusible  | D                     |
| Type de contact                                      | aucun                 |

### Caractéristiques de raccordement

|                                   |  |
|-----------------------------------|--|
| Section de conducteur rigide      | 1 mm <sup>2</sup> ... 35 mm <sup>2</sup> |
| Section du conducteur AWG         | 18 ... 2 (conversion selon CEI)          |
| Section de conducteur souple      | 1 mm <sup>2</sup> ... 35 mm <sup>2</sup> |
| Type de raccordement              | Raccordement vissé                       |
| Couple de serrage min.            | 2 Nm                                     |
| Couple de serrage                 | 2 Nm                                     |
| Section de conducteur souple max. | 35 mm <sup>2</sup>                       |
| Section de conducteur rigide max. | 35 mm <sup>2</sup>                       |
| Section de conducteur souple      | 1 mm <sup>2</sup> ... 35 mm <sup>2</sup> |
| Section de conducteur rigide      | 1 mm <sup>2</sup> ... 35 mm <sup>2</sup> |
| Section conduct. AWG              | 18 ... 2                                 |

### Dimensions

|             |  |
|-------------|--|
| Dessin coté |  |
| Largeur     | 17,6 mm  |
| Hauteur     | 116 mm   |
| Profondeur  | 75,9 mm (avec profilé 7,5 mm)  |

# TMC 81D 32A - Disjoncteur de puissance



2907643

<https://www.phoenixcontact.com/fr/produits/2907643>

## Indications sur les matériaux

|         |                       |
|---------|-----------------------|
| Couleur | gris clair (RAL 7035) |
|         | gris (RAL 7042)       |

## Conditions environnementales et de durée de vie

### Conditions ambiantes

|                                       |  |
|---------------------------------------|--|
| Température ambiante (fonctionnement) | -35 °C ... 70 °C   |
| Test hygrométrique                    | 48 h, 95 % RH, 40 °C (CEI 60068-2-78)  |
| Choc (fonctionnement)                 | 30g (11 ms) (CEI 60068-2-11)   |
| Vibration (fonctionnement)            | ±0,38 mm (10 Hz ... 57 Hz), 5g (57 Hz ... 500 Hz) (CEI 60068-2-6, Fc, Sinus) |

## Normes et spécifications

|                     |             |
|---------------------|-------------|
| Normes/précriptions | UL 489      |
|                     | CEI 60947-2 |

## Montage

|                 |           |
|-----------------|-----------|
| Type de montage | NS 35/... |
|-----------------|-----------|

# TMC 81D 32A - Disjoncteur de puissance

2907643

<https://www.phoenixcontact.com/fr/produits/2907643>

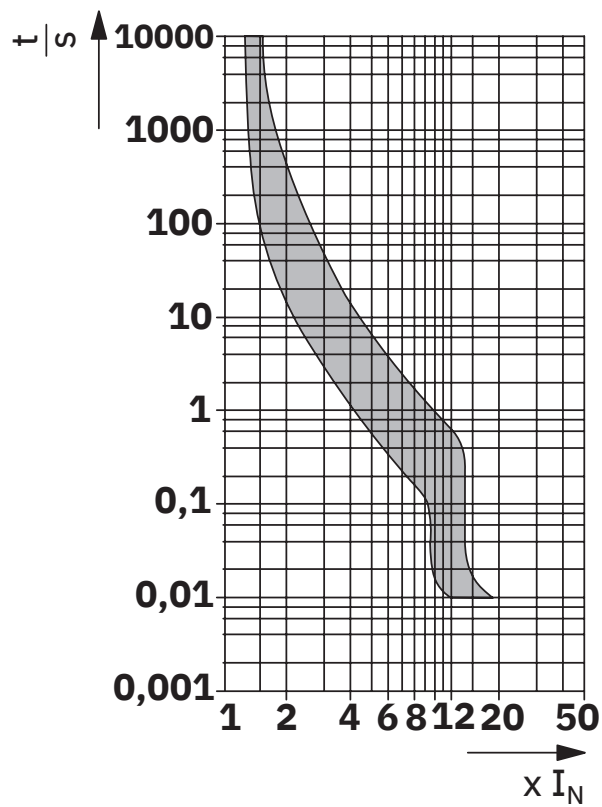


## Dessins

Dessin coté



Diagramme



# TMC 81D 32A - Disjoncteur de puissance



2907643

<https://www.phoenixcontact.com/fr/produits/2907643>

## Homologations

🔗 To download certificates, visit the product detail page: <https://www.phoenixcontact.com/fr/produits/2907643>



### UL Listed

Identifiant de l'homologation: FILE E 320373



### cUL Listed

Identifiant de l'homologation: FILE E 320373



### TÜV Rheinland

Identifiant de l'homologation: R 50531587



### CCC

Identifiant de l'homologation: 2024010307673885

# TMC 81D 32A - Disjoncteur de puissance



2907643

<https://www.phoenixcontact.com/fr/produits/2907643>

## Classifications

### ECLASS

|             |          |
|-------------|----------|
| ECLASS-13.0 | 27140401 |
| ECLASS-15.0 | 27140401 |

### ETIM

|           |          |
|-----------|----------|
| ETIM 10.0 | EC003538 |
|-----------|----------|

### UNSPSC

|             |          |
|-------------|----------|
| UNSPSC 21.0 | 39121410 |
|-------------|----------|

# TMC 81D 32A - Disjoncteur de puissance



2907643

<https://www.phoenixcontact.com/fr/produits/2907643>

## Conformité environnementale

### EU RoHS

|   |                      |
|---|----------------------|
| Conforme aux exigences de la directive RoHS | Oui, Aucun exception |
|---|----------------------|

### China RoHS

|  |   |
|--|---|
| Environment friendly use period (EFUP) | EFUP-E  |
|  | Aucune substance dangereuse au-dessus des valeurs limites |

### EU REACH SVHC

|   |   |
|---|---|
| Indication de substance soumise à autorisation REACH (n° CAS) | Aucun substance na un taux pondéral supérieur à 0,1 % |
|---|---|

### EF3.1 Changement climatique

|         |               |
|---------|---------------|
| CO2e kg | 3,956 kg CO2e |
|---------|---------------|

Phoenix Contact 2026 © - Tous droits réservés  
<https://www.phoenixcontact.com>

PHOENIX CONTACT SAS  
52 Boulevard de Beaubourg Emerainville  
77436 Marne La Vallée Cedex 2 France  
+33 (0) 1 60 17 98 98  
[documentation@phoenixcontact.fr](mailto:documentation@phoenixcontact.fr)