

ME 17,5 OT-MKDSO SET - Partie supérieure du boîtier



2907460

<https://www.phoenixcontact.com/fr/produits/2907460>

Veillez tenir compte du fait que les données affichées dans ce document PDF proviennent de notre catalogue en ligne. Vous trouverez les données complètes dans la documentation utilisateur. Nos conditions générales d'utilisation des téléchargements sont applicables.

Boîtier électronique sur rail DIN, Kit comprenant la partie supérieure du boîtier et 4 blocs de jonction pour C.I. (à 3 pôles) avec raccordement vissé, largeur: 17,6 mm, hauteur: 99 mm, profondeur: 45,85 mm, coloris: vert (similaire à RAL 6021)



Avantages

- Montage sans outil
- Disponible dans des pas compris entre 12,5 mm... 90 mm, extensible de manière modulaire
- Classe d'inflammabilité V0 selon UL 94
- Variabilité de la technologie de raccordement
- Possibilité de montage sur rail DIN
- En option avec connecteur de bus intégré ou à monter sur rail DIN

Données commerciales

Référence	2907460
Conditionnement	1 Unité(s)
Commande minimum	1 Unité(s)
Clé de vente	ACHAAD
Product key	ACHAAD
GTIN	4017918131555
Poids par pièce (emballage compris)	32,3 g
Poids par pièce (hors emballage)	31,24 g
Numéro du tarif douanier	85369010
Pays d'origine	DE

ME 17,5 OT-MKDSO SET - Partie supérieure du boîtier

2907460

<https://www.phoenixcontact.com/fr/produits/2907460>

Ce kit comprend

ME 17,5 OT-MKDSO GN - Partie supérieure du boîtier

2906843

<https://www.phoenixcontact.com/fr/produits/2906843>



Boîtier électronique sur rail DIN, Partie supérieure du boîtier pour blocs de jonction C.I. à raccordement vissé, largeur: 17,6 mm, hauteur: 99 mm, profondeur: 45,85 mm, coloris: vert (similaire à RAL 6021)

MKDSO 2,5/ 3-L - Bloc de jonction C.I.

1707221

<https://www.phoenixcontact.com/fr/produits/1707221>



Borne de circuit imprimé, intensité nominale: 24 A, tension de référence (III/2): 400 V, section nominale: 2,5 mm², nombre de potentiels: 3, nombre de rangées: 1, nombre de pôles par rangée: 3, gamme d'articles: MKDSO 2,5/...-L, pas: 5 mm, type de raccordement: Raccordement vissé avec bague, montage: Soudage à la vague, sens d'enfichage conducteur/circuit imprimé: 0 °, coloris: vert, Disposition des broches: Brochage linéaire, Longueur de broche [P]: 3,5 mm, nombre de picots par potentiel: 1, type de conditionnement: emballé dans un carton. Article avec sortie de broche latérale gauche

ME 17,5 OT-MKDSO SET - Partie supérieure du boîtier

2907460

<https://www.phoenixcontact.com/fr/produits/2907460>

MKDSO 2,5/ 3-R - Bloc de jonction C.I.

1707218

<https://www.phoenixcontact.com/fr/produits/1707218>



Borne de circuit imprimé, intensité nominale: 24 A, tension de référence (III/2): 400 V, section nominale: 2,5 mm², nombre de potentiels: 3, nombre de rangées: 1, nombre de pôles par rangée: 3, gamme d'articles: MKDSO 2,5/...-R, pas: 5 mm, type de raccordement: Raccordement vissé avec bague, montage: Soudage à la vague, sens d'enfichage conducteur/circuit imprimé: 0 °, coloris: vert, Disposition des broches: Brochage linéaire, Longueur de broche [P]: 3,5 mm, nombre de picots par potentiel: 1, type de conditionnement: emballé dans un carton. Article avec sortie de broche latérale droite

ME 17,5 OT-MKDSO SET - Partie supérieure du boîtier



2907460

<https://www.phoenixcontact.com/fr/produits/2907460>

Caractéristiques techniques

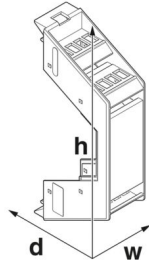
Remarques

Instructions de montage	Veuillez respecter le conseil d'utilisation se trouvant dans la zone de téléchargement.
-------------------------	---

Propriétés du produit

Type de produit	Partie supérieure du boîtier
Type de boîtier	Boîtier électronique sur rail DIN
Type de boîtier	Boîtier modulaire
Série de boîtiers	ME
Gamme de produits	ME 17,5..
Nombre de pôles maximum	12 (pas: 5 mm)
Nombre de rangées	2
Nombre (Ouvertures de raccordement)	4
Ouverture de ventilation disponible	non
Anzahl der Etagen Housing (Makro)	2 (des deux côtés)

Dimensions

Dessin coté	
Largeur	17,6 mm
Hauteur	99 mm
Profondeur	45,85 mm
Profondeur à partir de la surface d'appui de la partie inférieure	38,5 mm

Conception de circuits imprimés

Épaisseur du C.I.	1,4 mm ... 1,8 mm
-------------------	-------------------

Indications sur les matériaux

Couleur (Partie supérieure du boîtier)	vert (RAL 6021)
Matériau Partie supérieure du boîtier	PA
Classe d'inflammabilité selon UL 94	V0
IRC selon CEI 60112	600
Qualité de surface	non traité

Conditions environnementales et de durée de vie

ME 17,5 OT-MKDSO SET - Partie supérieure du boîtier



2907460

<https://www.phoenixcontact.com/fr/produits/2907460>

Essai de résistance aux vibrations

Spécification de contrôle	DIN EN 60068-2-6 (VDE 0468-2-6):2008-10
Fréquence	10 - 150 - 10 Hz
Vitesse de balayage	1 octave/min
Amplitude	0,15 mm (10 Hz ... 58,1 Hz)
Accélération	2g (58,1 Hz ... 150 Hz)
Durée de contrôle par axe	2,5 h
Sens du contrôle	Axes X, Y et Z

Essai au fil incandescent

Spécification de contrôle	DIN EN 60695-2-11 (VDE 0471-2-11):2014-11
Température	850 °C
Temps d'action	30 s

Résistance à la chaleur/essai à la bille

Spécification de contrôle	DIN EN 60695-10-2 (VDE 0471-10-2):2016-01
Température	125 °C
Durée du contrôle	1 h
Force	20 N

Résistance mécanique/tambour à rouleaux

Spécification de contrôle	DIN EN 60998-1 (VDE 0613-1):2005-03
Hauteur de chute	50 cm
Fréquence	10

Chocs

Spécification de contrôle	DIN EN 60068-2-27 (VDE 0468-2-27):2010-02
Forme de choc	Semi-sinusoidal
Accélération	15g
Durée des chocs	11 ms
Nombre de chocs dans chaque sens	3
Sens du contrôle	Axes X, Y et Z (pos. et nég.)

Indice de protection (code IP)

Spécification de contrôle	DIN EN 60529 (VDE 0470-1):2014-09
---------------------------	-----------------------------------

Conditions ambiantes

Code IP max. à atteindre	IP20
Température ambiante (fonctionnement)	-40 °C ... 105 °C (en fonction de la puissance dissipée)
Température ambiante (stockage/transport)	-40 °C ... 55 °C
Température ambiante (montage)	-5 °C ... 100 °C
Humidité rel. de l'air (stockage/transport)	80 %

Indications concernant le circuit imprimé

Nombre de supports de circuits imprimés	1
Type de fixation de circuits imprimés	Insertion

ME 17,5 OT-MKDSO SET - Partie supérieure du boîtier



2907460

<https://www.phoenixcontact.com/fr/produits/2907460>

Epaisseur du C.I.	1,4 mm ... 1,8 mm
-------------------	-------------------

Montage

Type de montage	Verrouillage sur la partie inférieure du boîtier
-----------------	--

Indications sur l'emballage

Type de conditionnement	emballé dans un carton
Type de reconditionnement	Carton

ME 17,5 OT-MKDSO SET - Partie supérieure du boîtier

2907460

<https://www.phoenixcontact.com/fr/produits/2907460>

Dessins

Dessin coté



Schéma d'illustration des dimensions du produit. Cette illustration ne représente pas le produit souhaité. Pour d'autres détails, voir les dessins des produits à l'onglet « Téléchargements ».

ME 17,5 OT-MKDSO SET - Partie supérieure du boîtier





2907460

<https://www.phoenixcontact.com/fr/produits/2907460>

Homologations

To download certificates, visit the product detail page: <https://www.phoenixcontact.com/fr/produits/2907460>

 cUL Recognized Identifiant de l'homologation: FILE E 60425				
	Tension nominale U_N	Intensité nominale I_N	Section AWG	Section mm^2
B	300 V	10 A	30 - 12	-
D	300 V	10 A	30 - 12	-

 UL Recognized Identifiant de l'homologation: FILE E 60425				
	Tension nominale U_N	Intensité nominale I_N	Section AWG	Section mm^2
B	300 V	10 A	30 - 12	-
D	300 V	10 A	30 - 12	-

ME 17,5 OT-MKDSO SET - Partie supérieure du boîtier



2907460

<https://www.phoenixcontact.com/fr/produits/2907460>

Classifications

ECLASS

ECLASS-13.0	27190401
ECLASS-15.0	27190401

ETIM

ETIM 10.0	EC001031
-----------	----------

UNSPSC

UNSPSC 21.0	31261500
-------------	----------

ME 17,5 OT-MKDSO SET - Partie supérieure du boîtier



2907460

<https://www.phoenixcontact.com/fr/produits/2907460>

Conformité environnementale

EU RoHS

Conforme aux exigences de la directive RoHS

Oui, Aucun exception

China RoHS

Environment friendly use period (EFUP)

EFUP-50

Vous trouverez un tableau de déclaration conformément à IACPEIP (China RoHS) concernant les produits dans la zone de téléchargement du produit correspondant sous « Déclaration du fabricant ». Pour tous les produits avec EFUP-E, aucun tableau de déclaration conformément à IACPEIP (China RoHS) nest établi car cela nest pas nécessaire.

EU REACH SVHC

Indication de substance soumise à autorisation REACH (n° CAS)

Aucun substance na un taux pondéral supérieur à 0,1 %

Phoenix Contact 2026 © - Tous droits réservés

<https://www.phoenixcontact.com>

PHOENIX CONTACT SAS

52 Boulevard de Beaubourg Emerainville

77436 Marne La Vallée Cedex 2 France

+33 (0) 1 60 17 98 98

documentation@phoenixcontact.fr