

PLC-V8C/PT-24DC/SAM2 - Automate



2907443

<https://www.phoenixcontact.com/fr/produits/2907443>

Veillez tenir compte du fait que les données affichées dans ce document PDF proviennent de notre catalogue en ligne. Vous trouverez les données complètes dans la documentation utilisateur. Nos conditions générales d'utilisation des téléchargements sont applicables.



Module de base autonome PLC logic, 2e génération, avec 16 E/S, enfichable sur huit blocs de jonction PLC-INTERFACE TOR ou analogiques, non extensibles, horloge en temps réel, connecteur femelle micro USB, logement pour module de mémoire et adaptateur Bluetooth, raccordement Push-in

Données commerciales

Référence	2907443
Conditionnement	1 Unité(s)
Commande minimum	1 Unité(s)
Clé de vente	DK2611
Product key	DK2611
GTIN	4055626218182
Poids par pièce (emballage compris)	130,08 g
Poids par pièce (hors emballage)	130 g
Numéro du tarif douanier	85371098
Pays d'origine	DE

Caractéristiques techniques

Remarques

Information pour le fonctionnement	Pour une utilisation conforme, il convient de respecter les prescriptions de la directive d'installation (voir Téléchargements). En cas d'application ou d'utilisation avec des produits d'autres fabricants, il faut en outre respecter les prescriptions, les consignes de sécurité et avertissements du fabricant tiers concerné.
------------------------------------	--------------------------------------------------------------------------------------------------------------------------------------------------------------------------------------------------------------------------------------------------------------------------------------------------------------------------------------

Propriétés du produit

Type de produit	Unité de base
Gamme de produits	PLC logic
Mode de fonctionnement	100 % ED

Propriétés d'isolation: Distances dans l'air et lignes de fuite

Isolant	Isolation de base
Catégorie de surtension	III
Degré de pollution	2

Propriétés électriques

Distances dans l'air et lignes de fuite

Tension d'isolement assignée	50 V
Tension de tenue aux chocs assignée	0,8 kV

Horloge en temps réel

Horloge temps réel	oui
Temps de sauvegarde	96 h (Condensateur)
Précision horloge temps réel	±2 s/d

Alimentation

Tension d'alimentation	24 V DC
Plage de tension d'alimentation	19,2 V DC ... 26,4 V DC
Courant d'entrée typique pour U_N	40 mA
Courant d'entrée maximum pour U_N	160 mA
Circuit de protection	Protection contre inversions de polarité Parafoudre basse tension

Données d'entrée

Entrées TOR

Nombre d'entrées	≤ 8 (2 configurables en analogique)
Description de l'entrée	EN 61131-2, Type 3
Tension d'entrée	24 V DC
Niveau de signal « 0 »	< 5 V
Niveau de signal « 1 »	> 11 V

Courant d'entrée signal « 0 »	< 1 mA
Courant d'entrée signal « 1 »	2,5 mA
Affichage d'état	LED (jaune)

Entrées analogiques

Nombre d'entrées	≤ 2 (IN6 et IN7 sont configurables en analogique)
Plage de tension d'entrée	0 V ... 10 V
Résistance d'entrée	> 3,5 kΩ

Contacts vers PLC-INTERFACE

Nombre d'entrées	≤ 8
Description de l'entrée	Caractéristiques techniques en fonction du bloc de jonction PLC-INTERFACE utilisé
Tension d'entrée	19 V DC
Courant absorbé typique	4 mA
Résistance d'entrée	< 100 mΩ

Données de sortie

Nombre de sorties	≤ 8
Tension de sortie nominale	24 V DC
Intensité nominale	9 mA

Caractéristiques de raccordement

Connexion MINICONNEC

Type de raccordement	Raccordement Push-in
Longueur à dénuder	9 mm
Nombre de connexions	1
Nombre de pôles	10
Remarque	Alimentation de l'appareil et 8 entrées
Section de conducteur rigide	0,14 mm ² ... 1,5 mm ²
Section de conducteur souple	0,14 mm ² ... 1,5 mm ²
	0,25 mm ² ... 0,5 mm ² (Embout avec cône isolant en plastique)
	0,25 mm ² ... 1,5 mm ² (Avec embout sans cône d'entrée isolant)
Section conduct. AWG	26 ... 16

Port de programmation

Type de raccordement	Micro USB type B
Nombre de connexions	1

Memory

Type de raccordement	S-PORT (connecteur femelle)
Nombre de connexions	1
Nombre de pôles	12
Remarque	Pour le raccordement du module de mémoire

Signalisation

PLC-V8C/PT-24DC/SAM2 - Automate

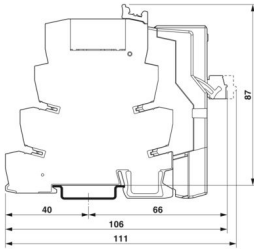


2907443

<https://www.phoenixcontact.com/fr/produits/2907443>

Affichage d'état	LED (verte)
------------------	-------------

Dimensions

Dessin coté	
Largeur	50 mm
Hauteur	48,5 mm
	111 mm (with relay)
Profondeur	82,5 mm
	87 mm (with relay)

Indications sur les matériaux

Couleur	gris (RAL 7042)
---------	-----------------

Conditions environnementales et de durée de vie

Conditions ambiantes

Indice de protection	IP20
Température ambiante (fonctionnement)	-20 °C ... 50 °C
Température ambiante (stockage/transport)	-20 °C ... 70 °C
Humidité de l'air max. admissible (service)	95 %

Homologations

CE

Certificat	Conformité CE
------------	---------------

UL, USA / Canada

Repérage	Class I, Div. 2, Groups A, B, C, D T4
----------	---------------------------------------

UL, Canada

Repérage	Class I, Zone 2, Ex ec IIC Gc T4 X
----------	------------------------------------

UL, USA

Repérage	Class I, Zone 2, AEx ec IIC T4
----------	--------------------------------

Normes et spécifications

Distances dans l'air et lignes de fuite

Normes/Prescriptions	EN IEC 60664-1
----------------------	----------------

Montage

PLC-V8C/PT-24DC/SAM2 - Automate



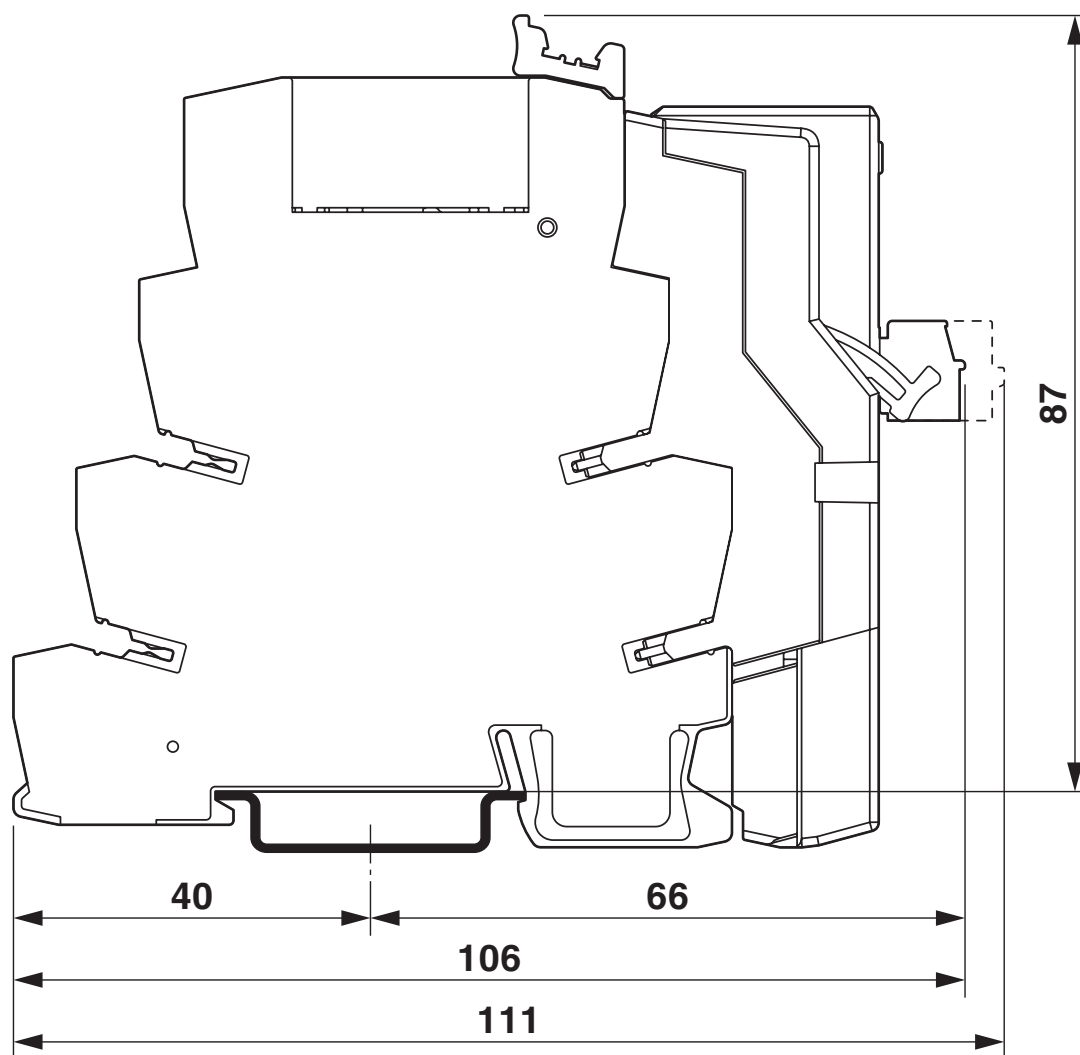
2907443

<https://www.phoenixcontact.com/fr/produits/2907443>

Type de montage	Montage par enfichage
Instructions de montage	Enfichable sur 8 x blocs de jonction PLC-INTERFACE
Position de montage	indifférent

Dessins

Dessin coté



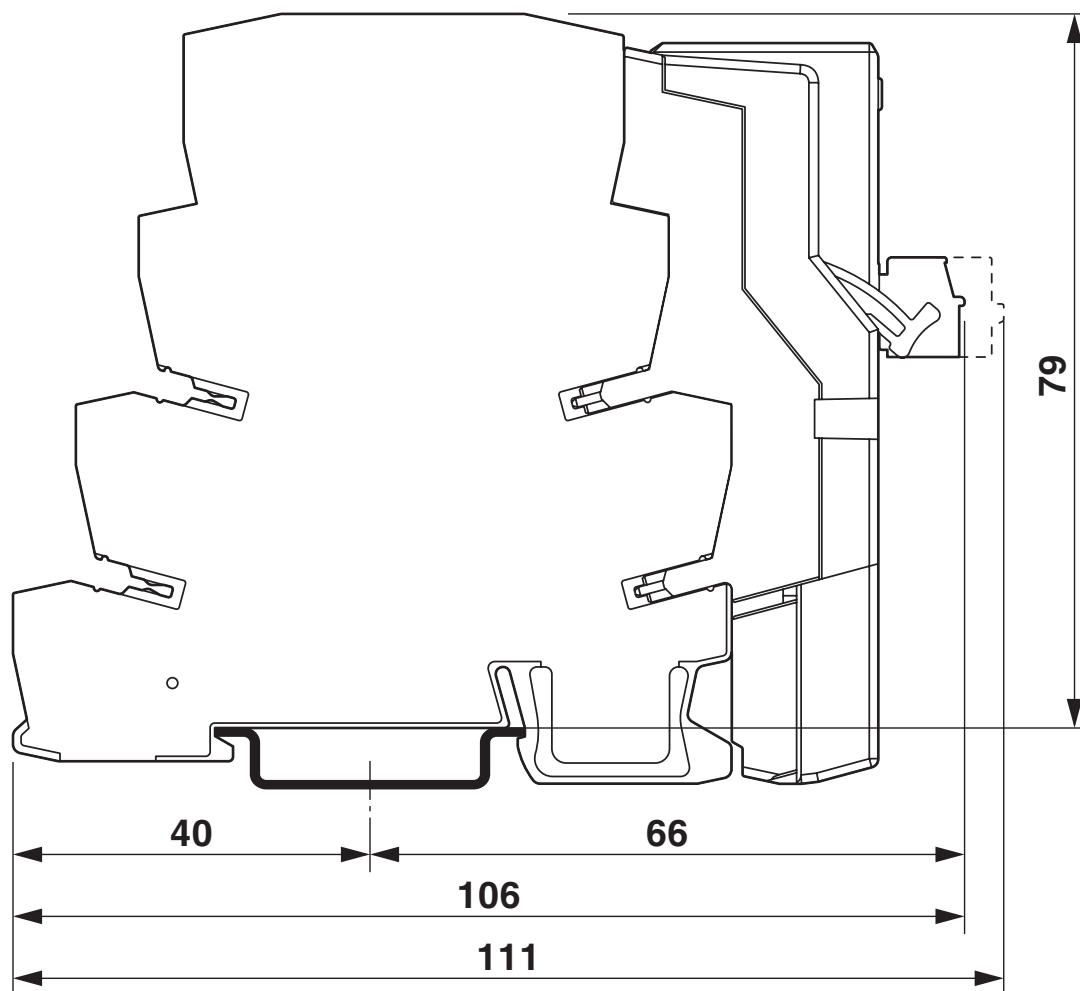
PLC logic avec relais

PLC-V8C/PT-24DC/SAM2 - Automate

2907443

<https://www.phoenixcontact.com/fr/produits/2907443>

Dessin coté



PLC logic avec borne analogique

PLC-V8C/PT-24DC/SAM2 - Automate

2907443

<https://www.phoenixcontact.com/fr/produits/2907443>



Dessin de la connexion

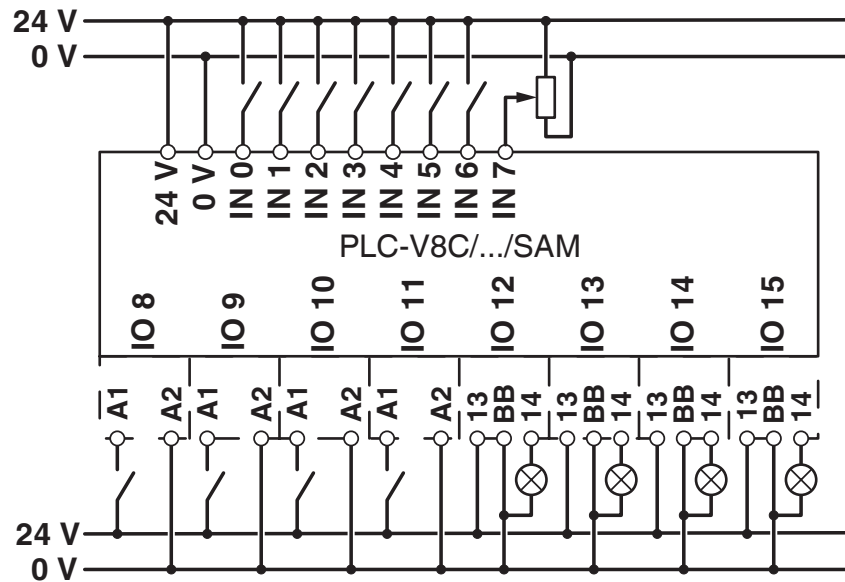
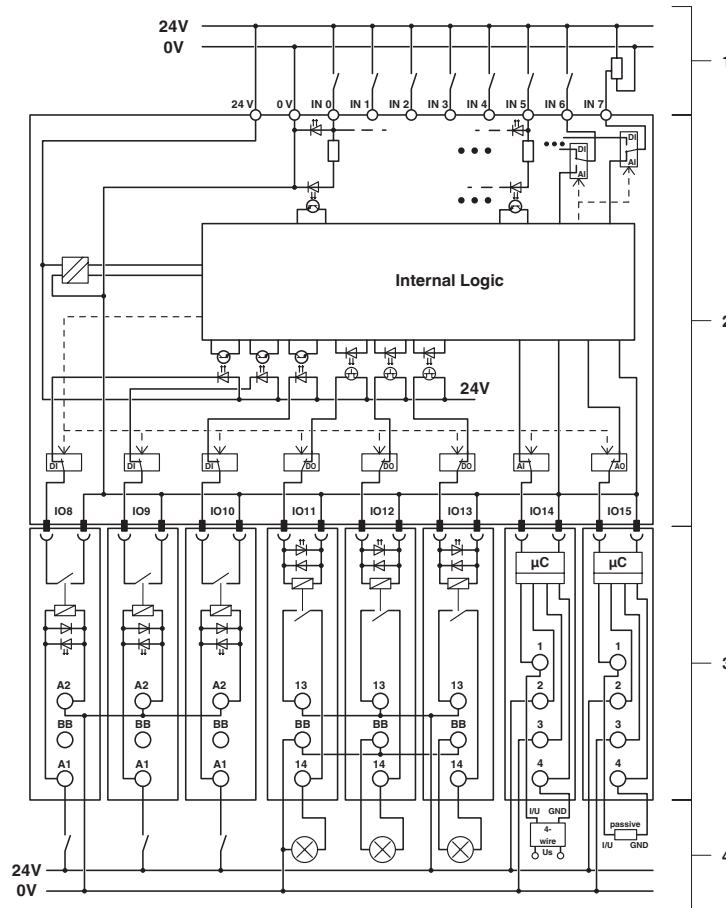


Schéma de connexion



- 1 Connexion de terrain via connecteur MINICONNEC
- 2 PLC -V8C/...
- 3 Blocs de jonction PLC-INTERFACE
- 4 Connexion de terrain via blocs de jonction PLC-INTERFACE

Schéma de connexion

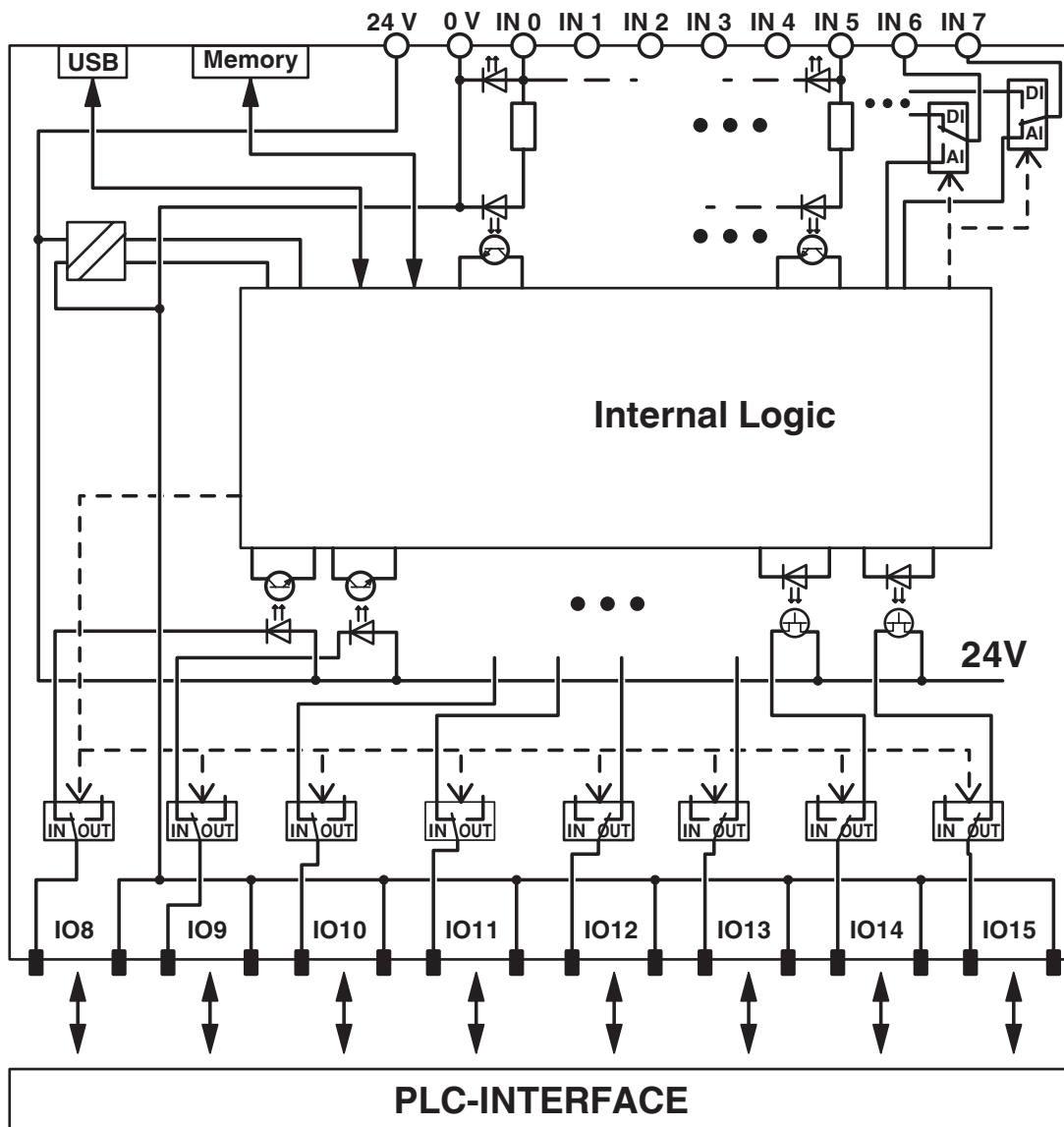


Schéma de connexion

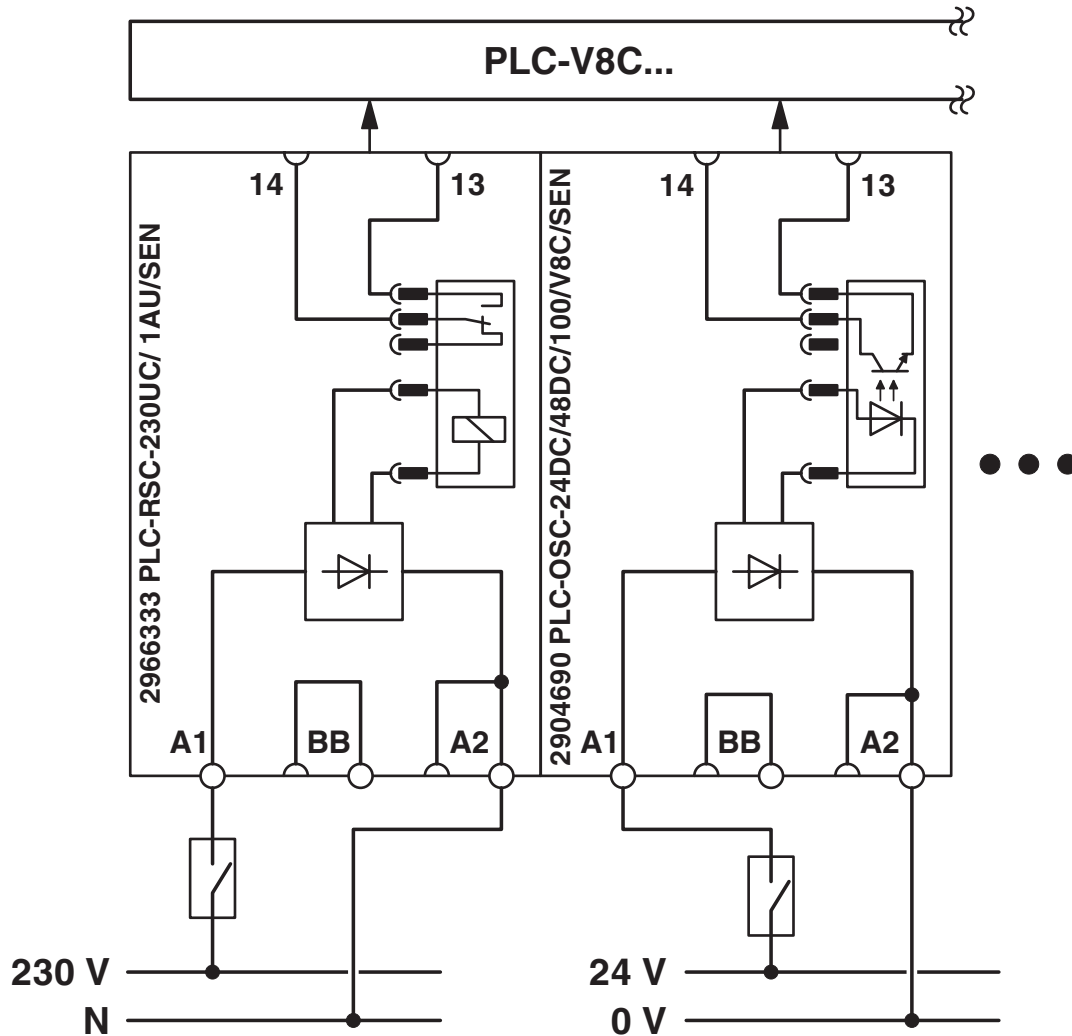


Schéma de principe : entrées sur PLC-INTERFACE, exemple d'un module d'entrée avec relais (230 V AC) et d'un module d'entrée avec relais à semi-conducteurs (24V DC).

Schéma de connexion

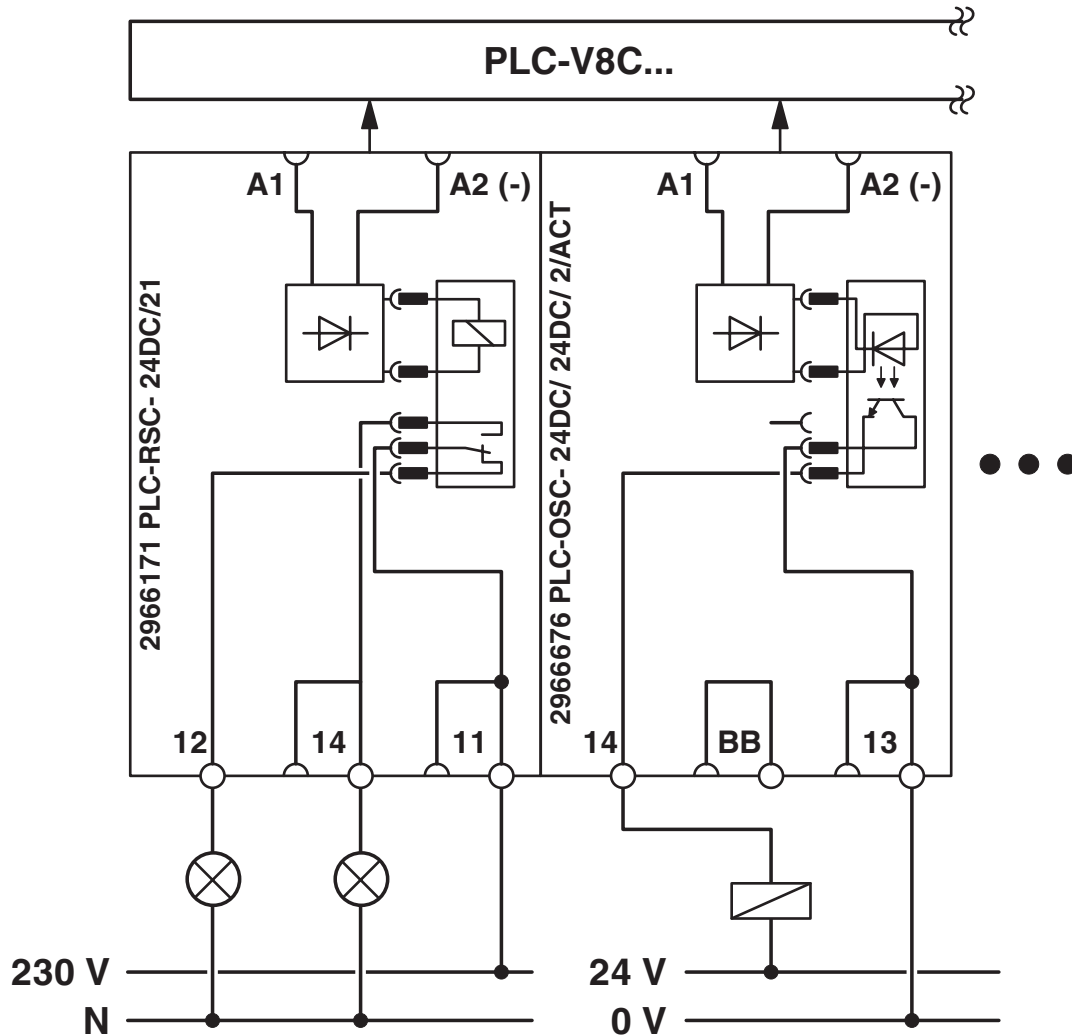


Schéma de principe : sorties sur PLC-INTERFACE, exemple d'un module de sortie avec relais, 1 contact inverseur et d'un module de sortie avec relais à semi-conducteurs.

2907443

<https://www.phoenixcontact.com/fr/produits/2907443>

Homologations

 To download certificates, visit the product detail page: <https://www.phoenixcontact.com/fr/produits/2907443>



EAC

Identifiant de l'homologation: RU*DE.*08.B.01517/19



UL Listed

Identifiant de l'homologation: FILE E 172140



cUL Listed

Identifiant de l'homologation: FILE E 172140



cUL Listed

Identifiant de l'homologation: E199827



UL Listed

Identifiant de l'homologation: E199827

2907443

<https://www.phoenixcontact.com/fr/produits/2907443>

Classifications

ECLASS

ECLASS-13.0	27242216
ECLASS-15.0	27242216

ETIM

ETIM 10.0	EC001417
-----------	----------

UNSPSC

UNSPSC 21.0	39122300
-------------	----------

Conformité environnementale

EU RoHS

Conforme aux exigences de la directive RoHS	Oui
sauf exceptions mentionnées	7(a), 7(c)-I

China RoHS

Environment friendly use period (EFUP)	EFUP-50
	Vous trouverez un tableau de déclaration conformément à IACPEIP (China RoHS) concernant les produits dans la zone de téléchargement du produit correspondant sous « Déclaration du fabricant ». Pour tous les produits avec EFUP-E, aucun tableau de déclaration conformément à IACPEIP (China RoHS) n'est établi car cela n'est pas nécessaire.

EU REACH SVHC

Indication de substance soumise à autorisation REACH (n° CAS)	Lead(n° CAS: 7439-92-1)
SCIP	82e455c5-00a9-457c-8072-67b8f0606aa5