

FLKM 50-PA/AN/S7-1500 - Adaptateur frontal



2907386

<https://www.phoenixcontact.com/fr/produits/2907386>

Veillez tenir compte du fait que les données affichées dans ce document PDF proviennent de notre catalogue en ligne. Vous trouverez les données complètes dans la documentation utilisateur. Nos conditions générales d'utilisation des téléchargements sont applicables.



Adaptateur frontal VARIOFACE pour des modules analogiques de 35 mm de la SIMATIC® S7-1500, jusqu'à 16 canaux raccordables (modules à 40 ou 20 pôles).

Données commerciales

Référence	2907386
Conditionnement	1 Unité(s)
Commande minimum	1 Unité(s)
Clé de vente	DK231S
Product key	DK231S
GTIN	4055626255705
Poids par pièce (emballage compris)	76,46 g
Poids par pièce (hors emballage)	77 g
Numéro du tarif douanier	85369010
Pays d'origine	RO

FLKM 50-PA/AN/S7-1500 - Adaptateur frontal



2907386

<https://www.phoenixcontact.com/fr/produits/2907386>

Caractéristiques techniques

Propriétés du produit

Type de produit	Adaptateur frontal
-----------------	--------------------

Propriétés d'isolation

Catégorie de surtension	II
Degré de pollution	2

Propriétés électriques

Tension de service (DC)	≤ 50 V DC
Durée d'enclenchement	100 % ED
Courant (par chemin)	≤ 1 A
Tension de tenue aux chocs assignée	0,5 kV

Automate pris en charge: SIEMENS S7-1500

Carte E/S adaptée	6ES7531-7KF00-0AB0
	6ES7531-7LH00-0AB0
	6ES7531-7MH00-0AB0
	6ES7531-7NF00-0AB0
	6ES7531-7NF10-0AB0
	6ES7531-7PF00-0AB0
	6ES7531-7QF00-0AB0
	6ES7532-5HF00-0AB0
	6ES7550-1AA01-0AB0
	6ES7551-1AB01-0AB0
	6ES7552-1AA00-0AB0
	6ES7553-1AA00-0AB0
	6ES7532-8TF00-0AB0

Caractéristiques de raccordement

Niveau terrain

Type de raccordement	IDC/FLK connecteur mâle
Nombre de connexions	1
Nombre de pôles	50
Pas	2,54 mm

Dimensions

Dimensions de l'article

Largeur	29,8 mm
Hauteur	130,4 mm
Profondeur	46 mm

Conditions environnementales et de durée de vie

FLKM 50-PA/AN/S7-1500 - Adaptateur frontal



2907386

<https://www.phoenixcontact.com/fr/produits/2907386>

Conditions ambiantes

Indice de protection	IP00
Température ambiante (fonctionnement)	-25 °C ... 60 °C
Température ambiante (stockage/transport)	-40 °C ... 70 °C

Normes et spécifications

Normes/Prescriptions	CEI 61131-2
----------------------	-------------

Remarques

Information pour le fonctionnement	Pour une utilisation conforme, il convient de respecter les prescriptions de la directive d'installation (voir Téléchargements). En cas d'application ou d'utilisation avec des produits d'autres fabricants, il faut en outre respecter les prescriptions, les consignes de sécurité et avertissements du fabricant tiers concerné.
------------------------------------	--

FLKM 50-PA/AN/S7-1500 - Adaptateur frontal



2907386

<https://www.phoenixcontact.com/fr/produits/2907386>

Dessins

Schéma de connexion

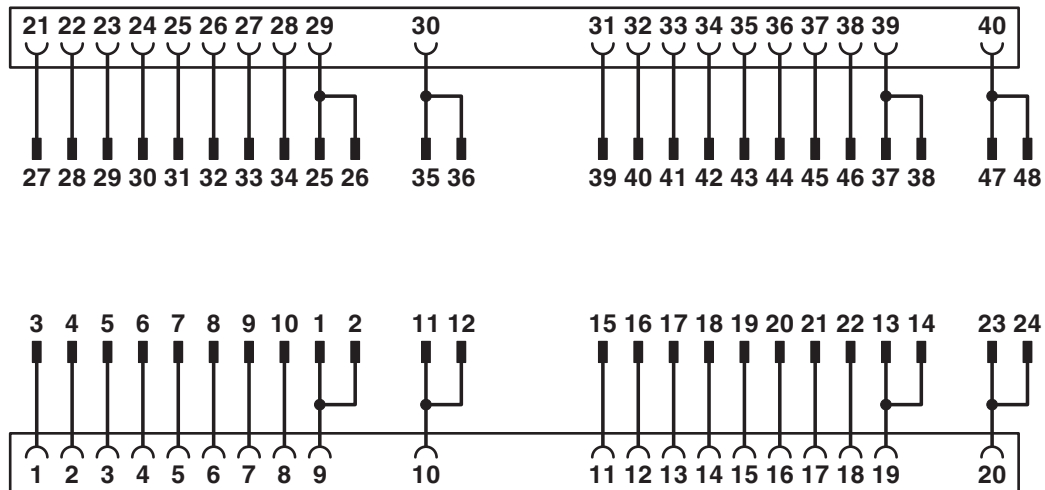


Schéma des connexions FLKM 50-PA/AN/S7-1500

FLKM 50-PA/AN/S7-1500 - Adaptateur frontal



2907386

<https://www.phoenixcontact.com/fr/produits/2907386>

Homologations

📄 To download certificates, visit the product detail page: <https://www.phoenixcontact.com/fr/produits/2907386>



EAC

Identifiant de l'homologation: RU C-DE.A*30.B00767



UL Listed

Identifiant de l'homologation: E238705



cUL Listed

Identifiant de l'homologation: E238705

FLKM 50-PA/AN/S7-1500 - Adaptateur frontal



2907386

<https://www.phoenixcontact.com/fr/produits/2907386>

Classifications

ECLASS

ECLASS-13.0	27242292
ECLASS-15.0	27242292

ETIM

ETIM 10.0	EC002584
-----------	----------

UNSPSC

UNSPSC 21.0	32151600
-------------	----------

FLKM 50-PA/AN/S7-1500 - Adaptateur frontal



2907386

<https://www.phoenixcontact.com/fr/produits/2907386>

Conformité environnementale

EU RoHS

Conforme aux exigences de la directive RoHS

Oui, Aucun exception

China RoHS

Environment friendly use period (EFUP)

EFUP-E

Aucune substance dangereuse au-dessus des valeurs limites

EU REACH SVHC

Indication de substance soumise à autorisation REACH (n° CAS)

Aucun substance na un taux pondéral supérieur à 0,1 %

Phoenix Contact 2026 © - Tous droits réservés

<https://www.phoenixcontact.com>

PHOENIX CONTACT SAS

52 Boulevard de Beaubourg Emerainville

77436 Marne La Vallée Cedex 2 France

+33 (0) 1 60 17 98 98

documentation@phoenixcontact.fr