

# FLKM 50-PA/SC/DIO/S7-1500 - Adaptateur frontal



2907383

<https://www.phoenixcontact.com/fr/produits/2907383>

Veillez tenir compte du fait que les données affichées dans ce document PDF proviennent de notre catalogue en ligne. Vous trouverez les données complètes dans la documentation utilisateur. Nos conditions générales d'utilisation des téléchargements sont applicables.



Adaptateur frontal VARIOFACE à raccordement vissé, pour modules numériques de 35 mm de SIMATIC® S7-1500, raccordable sur 1x 32 canaux.

## Données commerciales

Référence	2907383
Conditionnement	1 Unité(s)
Commande minimum	1 Unité(s)
Clé de vente	DK231S
Product key	DK231S
GTIN	4055626256542
Poids par pièce (emballage compris)	92,6 g
Poids par pièce (hors emballage)	92,6 g
Numéro du tarif douanier	85369010
Pays d'origine	RO

## Caractéristiques techniques

### Propriétés du produit

Type de produit	Adaptateur frontal
-----------------	--------------------

### Propriétés d'isolation

Catégorie de surtension	II
Degré de pollution	2

### Propriétés électriques

Tension de service (DC)	≤ 50 V DC
Durée d'enclenchement	100 % ED
Courant (par chemin)	≤ 1 A
Courant (par octet, pour une alimentation via le module)	≤ 2 A
Courant (Courant total)	≤ 12 A (pour une alimentation via l'adaptateur frontal)
Tension de tenue aux chocs assignée	0,5 kV

### Automate pris en charge: SIEMENS S7-1500

Carte E/S adaptée	6ES7521-1BL00-0AB0
	6ES7522-1BL00-0AB0
	6ES7522-1BL01-0AB0

### Caractéristiques de raccordement

#### Niveau terrain

Type de raccordement	IDC/FLK connecteur mâle
Nombre de connexions	1
Nombre de pôles	50
Pas	2,54 mm

#### Alimentat.

Type de raccordement	Raccordement vissé
Couple de serrage	0,4 Nm

### Dimensions

#### Dimensions de l'article

Largeur	29,8 mm
Hauteur	130,4 mm
Profondeur	46 mm

### Conditions environnementales et de durée de vie

#### Conditions ambiantes

Indice de protection	IP20
Température ambiante (fonctionnement)	-25 °C ... 60 °C
Température ambiante (stockage/transport)	-40 °C ... 70 °C

# FLKM 50-PA/SC/DIO/S7-1500 - Adaptateur frontal



2907383

<https://www.phoenixcontact.com/fr/produits/2907383>

## Normes et spécifications

Normes/Prescriptions	CEI 61131-2
----------------------	-------------

## Remarques

Information pour le fonctionnement	Pour une utilisation conforme, il convient de respecter les prescriptions de la directive d'installation (voir Téléchargements). En cas d'application ou d'utilisation avec des produits d'autres fabricants, il faut en outre respecter les prescriptions, les consignes de sécurité et avertissements du fabricant tiers concerné.
------------------------------------	--

# FLKM 50-PA/SC/DIO/S7-1500 - Adaptateur frontal



2907383

<https://www.phoenixcontact.com/fr/produits/2907383>

## Dessins

Schéma de connexion

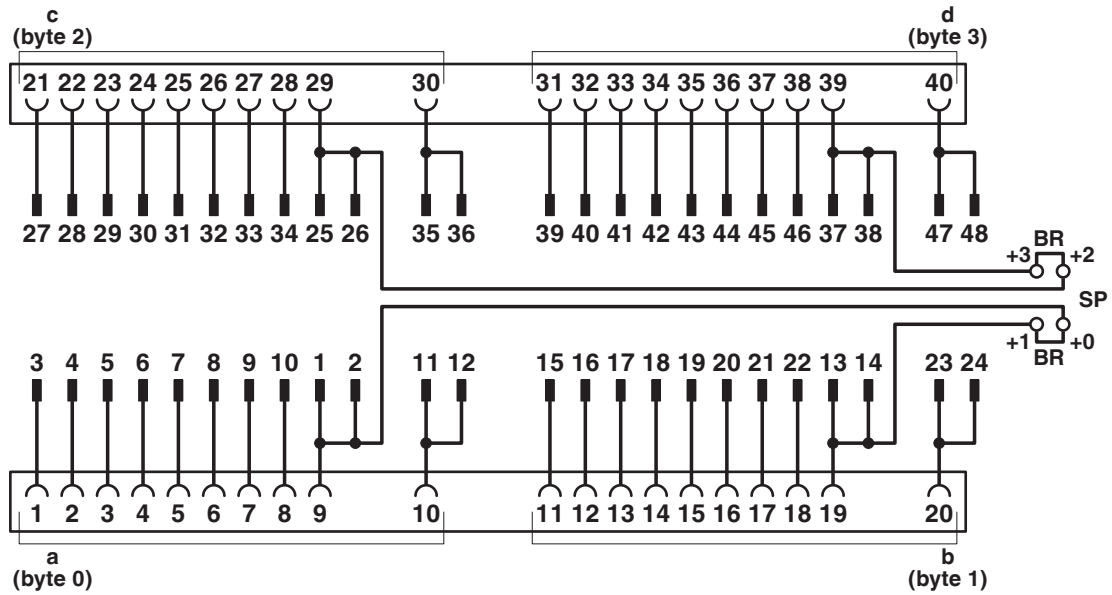


Schéma des connexions FLKM 50-PA/.../DIO/S7-1500

# FLKM 50-PA/SC/DIO/S7-1500 - Adaptateur frontal



2907383

<https://www.phoenixcontact.com/fr/produits/2907383>

## Homologations

 To download certificates, visit the product detail page: <https://www.phoenixcontact.com/fr/produits/2907383>



**EAC**

Identifiant de l'homologation: RU C-DE.A\*30.B00767



**UL Listed**

Identifiant de l'homologation: E238705



**cUL Listed**

Identifiant de l'homologation: E238705

2907383

<https://www.phoenixcontact.com/fr/produits/2907383>

## Classifications

### ECLASS

ECLASS-13.0	27242292
ECLASS-15.0	27242292

### ETIM

ETIM 10.0	EC002584
-----------	----------

### UNSPSC

UNSPSC 21.0	32151600
-------------	----------

## Conformité environnementale

### EU RoHS

Conforme aux exigences de la directive RoHS

Oui, Aucun exception

### China RoHS

Environment friendly use period (EFUP)

EFUP-E

Aucune substance dangereuse au-dessus des valeurs limites

### EU REACH SVHC

Indication de substance soumise à autorisation REACH (n° CAS)

Aucun substance na un taux pondéral supérieur à 0,1 %