

FLKM 4X14-PA/PT/DIO/S7-1500 - Adaptateur frontal



2907382

<https://www.phoenixcontact.com/fr/produits/2907382>

Veillez tenir compte du fait que les données affichées dans ce document PDF proviennent de notre catalogue en ligne. Vous trouverez les données complètes dans la documentation utilisateur. Nos conditions générales d'utilisation des téléchargements sont applicables.



Adaptateur frontal VARIOFACE à raccordement Push-in, pour modules numériques de 35 mm de SIMATIC® S7-1500, raccordable sur 4x 8 ou 2x 8 canaux.

Données commerciales

Référence	2907382
Conditionnement	1 Unité(s)
Commande minimum	1 Unité(s)
Clé de vente	DK231S
Product key	DK231S
GTIN	4055626256528
Poids par pièce (emballage compris)	90,5 g
Poids par pièce (hors emballage)	90,5 g
Numéro du tarif douanier	85369010
Pays d'origine	RO

Caractéristiques techniques

Propriétés du produit

Type de produit	Adaptateur frontal
-----------------	--------------------

Propriétés d'isolation

Catégorie de surtension	II
Degré de pollution	2

Propriétés électriques

Tension de service (DC)	≤ 50 V DC
Durée d'enclenchement	100 % ED
Courant (par chemin)	≤ 1 A
Courant (Courant total par octet)	≤ 3 A (pour une alimentation via le module)
Courant (Courant total)	≤ 12 A (pour une alimentation via l'adaptateur frontal)
Tension de tenue aux chocs assignée	0,5 kV

Automate pris en charge: SIEMENS S7-1500

Carte E/S adaptée	6ES7521-1BH00-0AB0
	6ES7521-1BH50-0AA0
	6ES7521-1BL00-0AB0
	6ES7522-1BH00-0AB0
	6ES7522-1BH01-0AB0
	6ES7522-1BL00-0AB0
	6ES7522-1BL01-0AB0

Caractéristiques de raccordement

Niveau terrain

Type de raccordement	IDC/FLK connecteur mâle
Nombre de connexions	4
Nombre de pôles	14
Pas	2,54 mm

Niveau terrain

Type de raccordement	IDC/FLK connecteur mâle
Nombre de connexions	2
Nombre de pôles	14
Pas	2,54 mm

Alimentat.

Type de raccordement	Raccordement Push-in
----------------------	----------------------

Dimensions

Dimensions de l'article

FLKM 4X14-PA/PT/DIO/S7-1500 - Adaptateur frontal



2907382

<https://www.phoenixcontact.com/fr/produits/2907382>

Largeur	29,8 mm
Hauteur	130,4 mm
Profondeur	68,78 mm

Conditions environnementales et de durée de vie

Conditions ambiantes

Indice de protection	IP20
Température ambiante (fonctionnement)	-25 °C ... 60 °C
Température ambiante (stockage/transport)	-40 °C ... 70 °C

Normes et spécifications

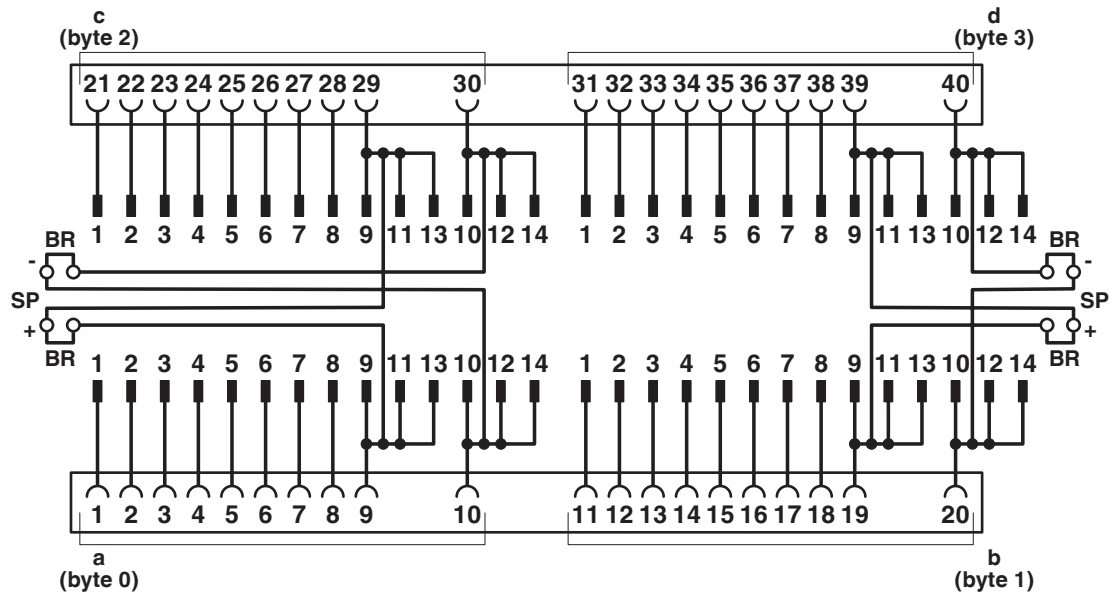
Normes/Prescriptions	CEI 61131-2
----------------------	-------------

Remarques

Information pour le fonctionnement	Pour une utilisation conforme, il convient de respecter les prescriptions de la directive d'installation (voir Téléchargements). En cas d'application ou d'utilisation avec des produits d'autres fabricants, il faut en outre respecter les prescriptions, les consignes de sécurité et avertissements du fabricant tiers concerné.
------------------------------------	--

Dessins

Schéma de connexion



FLKM 4X14-PA/PT/DIO/S7-1500 - Adaptateur frontal



2907382

<https://www.phoenixcontact.com/fr/produits/2907382>

Homologations

📄 To download certificates, visit the product detail page: <https://www.phoenixcontact.com/fr/produits/2907382>



EAC

Identifiant de l'homologation: RU C-DE.A*30.B00767



UL Listed

Identifiant de l'homologation: E238705



cUL Listed

Identifiant de l'homologation: E238705

2907382

<https://www.phoenixcontact.com/fr/produits/2907382>

Classifications

ECLASS

ECLASS-13.0	27242292
ECLASS-15.0	27242292

ETIM

ETIM 10.0	EC002584
-----------	----------

UNSPSC

UNSPSC 21.0	32151600
-------------	----------

Conformité environnementale

EU RoHS

Conforme aux exigences de la directive RoHS

Oui, Aucun exception

China RoHS

Environment friendly use period (EFUP)

EFUP-E

Aucune substance dangereuse au-dessus des valeurs limites

EU REACH SVHC

Indication de substance soumise à autorisation REACH (n° CAS)

Aucun substance na un taux pondéral supérieur à 0,1 %