

FLKM 4X14-PA/SC/DIO/S7-1500 - Adaptateur frontal



2907381

<https://www.phoenixcontact.com/fr/produits/2907381>

Veillez tenir compte du fait que les données affichées dans ce document PDF proviennent de notre catalogue en ligne. Vous trouverez les données complètes dans la documentation utilisateur. Nos conditions générales d'utilisation des téléchargements sont applicables.



Adaptateur frontal VARIOFACE à raccordement vissé, pour modules numériques de 35 mm de SIMATIC® S7-1500, raccordable sur 4x 8 ou 2x 8 canaux.

Données commerciales

Référence	2907381
Conditionnement	1 Unité(s)
Commande minimum	1 Unité(s)
Clé de vente	DK231S
Product key	DK231S
GTIN	4055626256511
Poids par pièce (emballage compris)	108,77 g
Poids par pièce (hors emballage)	108,77 g
Numéro du tarif douanier	85369010
Pays d'origine	RO

Caractéristiques techniques

Propriétés du produit

Type de produit	Adaptateur frontal
-----------------	--------------------

Propriétés d'isolation

Catégorie de surtension	II
Degré de pollution	2

Propriétés électriques

Tension de service (DC)	≤ 50 V DC
Durée d'enclenchement	100 % ED
Courant (par chemin)	≤ 1 A
Courant (Courant total par octet)	≤ 3 A (pour une alimentation via le module)
Courant (Courant total)	≤ 12 A (pour une alimentation via l'adaptateur frontal)
Tension de tenue aux chocs assignée	0,5 kV

Automate pris en charge: SIEMENS S7-1500

Carte E/S adaptée	6ES7521-1BH00-0AB0
	6ES7521-1BH50-0AA0
	6ES7521-1BL00-0AB0
	6ES7522-1BH00-0AB0
	6ES7522-1BH01-0AB0
	6ES7522-1BL00-0AB0
	6ES7522-1BL01-0AB0

Caractéristiques de raccordement

Niveau terrain

Type de raccordement	IDC/FLK connecteur mâle
Nombre de connexions	4
Nombre de pôles	14
Pas	2,54 mm

Niveau terrain

Type de raccordement	IDC/FLK connecteur mâle
Nombre de connexions	2
Nombre de pôles	14
Pas	2,54 mm

Alimentat.

Type de raccordement	Raccordement vissé
Longueur à dénuder	10 mm
Section de conducteur rigide	0,25 mm ² ... 1,5 mm ² (avec embout)
	0,5 mm ² ... 2,5 mm ² (sans embout)
Section de conducteur souple	0,25 mm ² ... 1,5 mm ² (avec embout)

FLKM 4X14-PA/SC/DIO/S7-1500 - Adaptateur frontal



2907381

<https://www.phoenixcontact.com/fr/produits/2907381>

	0,5 mm ² ... 2,5 mm ² (sans embout)
Couple de serrage	0,4 Nm

Dimensions

Dimensions de l'article

Largeur	29,8 mm
Hauteur	130,4 mm
Profondeur	46 mm

Conditions environnementales et de durée de vie

Conditions ambiantes

Indice de protection	IP20
Température ambiante (fonctionnement)	-25 °C ... 60 °C
Température ambiante (stockage/transport)	-40 °C ... 70 °C

Normes et spécifications

Normes/Prescriptions	CEI 61131-2
----------------------	-------------

Remarques

Information pour le fonctionnement	Pour une utilisation conforme, il convient de respecter les prescriptions de la directive d'installation (voir Téléchargements). En cas d'application ou d'utilisation avec des produits d'autres fabricants, il faut en outre respecter les prescriptions, les consignes de sécurité et avertissements du fabricant tiers concerné.
------------------------------------	--

Dessins

Schéma de connexion

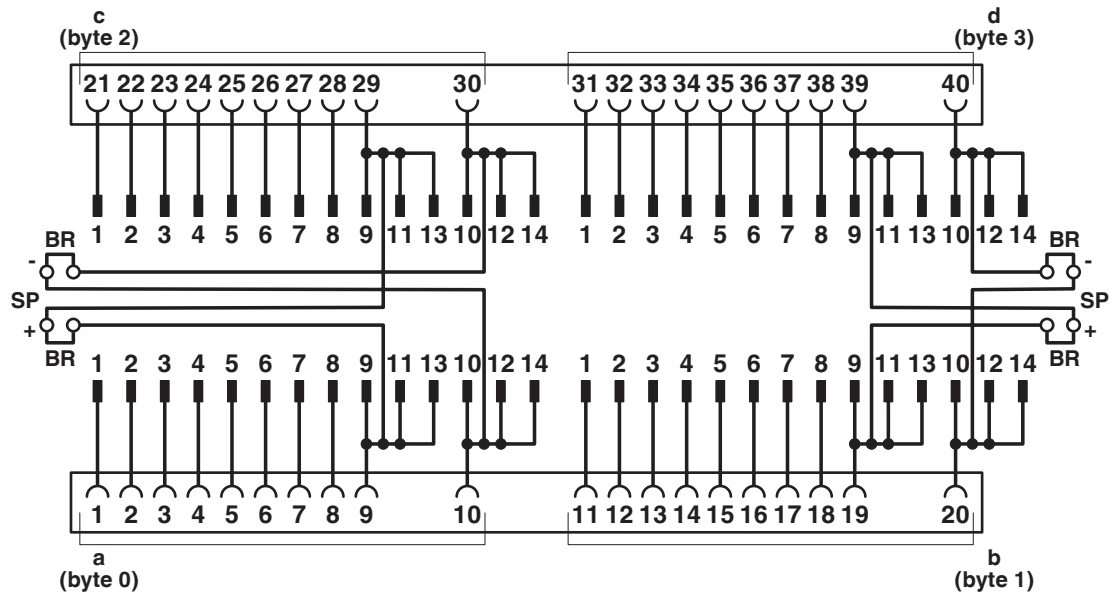


Schéma des connexions FLKM 4X14-PA/.../DIO/S7-1500

FLKM 4X14-PA/SC/DIO/S7-1500 - Adaptateur frontal



2907381

<https://www.phoenixcontact.com/fr/produits/2907381>

Homologations

 To download certificates, visit the product detail page: <https://www.phoenixcontact.com/fr/produits/2907381>



EAC

Identifiant de l'homologation: RU C-DE.A*30.B00767



UL Listed

Identifiant de l'homologation: E238705



cUL Listed

Identifiant de l'homologation: E238705

2907381

<https://www.phoenixcontact.com/fr/produits/2907381>

Classifications

ECLASS

ECLASS-13.0	27242292
ECLASS-15.0	27242292

ETIM

ETIM 10.0	EC002584
-----------	----------

UNSPSC

UNSPSC 21.0	32151600
-------------	----------

2907381

<https://www.phoenixcontact.com/fr/produits/2907381>

Conformité environnementale

EU RoHS

Conforme aux exigences de la directive RoHS

Oui, Aucun exception

China RoHS

Environment friendly use period (EFUP)

EFUP-E

Aucune substance dangereuse au-dessus des valeurs limites

EU REACH SVHC

Indication de substance soumise à autorisation REACH (n° CAS)

Aucun substance na un taux pondéral supérieur à 0,1 %

Phoenix Contact 2026 © - Tous droits réservés

<https://www.phoenixcontact.com>

PHOENIX CONTACT SAS

52 Boulevard de Beaubourg Emerainville

77436 Marne La Vallée Cedex 2 France

+33 (0) 1 60 17 98 98

documentation@phoenixcontact.fr