

TRIO2-DIODE/12-24DC/2X10/1X20 - Module de redondance



2907380

<https://www.phoenixcontact.com/fr/produits/2907380>

Veillez tenir compte du fait que les données affichées dans ce document PDF proviennent de notre catalogue en ligne. Vous trouverez les données complètes dans la documentation utilisateur. Nos conditions générales d'utilisation des téléchargements sont applicables.

Module de redondance, 12 V - 24 V DC, 2x 10 A, 1x 20 A



Description du produit

Un système redondant sûr résulte du montage en parallèle de deux alimentations découplées l'une de l'autre. Pour augmenter encore la disponibilité de l'installation, le dispositif TRIO DIODE vous apporte la solution : le découplage avec diode.

Avantages

- Installation rapide et simple grâce à la technologie de raccordement Push-in
- Economie d'énergie
- Câblage redondant jusqu'à la charge
- Surveillance permanente de la redondance
- Redondance constante jusqu'à la charge

Données commerciales

Référence	2907380
Conditionnement	1 Unité(s)
Commande minimum	1 Unité(s)
Clé de vente	CMRO43
Product key	CMRO43
GTIN	4055626198262
Poids par pièce (emballage compris)	388 g
Poids par pièce (hors emballage)	354,45 g
Numéro du tarif douanier	85363030
Pays d'origine	CN

TRIO2-DIODE/12-24DC/2X10/1X20 - Module de redondance



2907380

<https://www.phoenixcontact.com/fr/produits/2907380>

Caractéristiques techniques

Données d'entrée

Fonctionnement DC

Plage de tension nominale d'entrée	12 V DC ... 24 V DC
Plage de tension d'entrée	10 V DC ... 30 V DC
Type de tension de la tension d'alimentation	DC
Protection contre l'inversion de polarité	oui, < 60 V
Courant d'entrée nominal (I_N)	2x 10 A (-25 °C ... 60 °C) 1x 20 A (-25 °C ... 60 °C)
Courant maximal I_{max}	2x 15 A (-25 °C ... 40 °C) 1x 30 A (-25 °C ... 40 °C)
Courant d'entrée nominal (I_N)	2x 10 A (-25 °C ... 60 °C) 1x 20 A (-25 °C ... 60 °C)
Protection contre les transitoires	Varistance
Chute de tension entrée / sortie	0,5 V

Données de sortie

Rendement	> 97 %
Tension de sortie nominale	$U_{In} - 0,5 V$
Courant nominal de sortie (I_N)	20 A 10 A
Déclassement	60 °C ... 70 °C (2,5 %/K)
Puissance dissipée charge nominale max.	5 W ($I_{OUT} = 10 A$)
Connectabilité en série	non
Déclassement	60 °C ... 70 °C (2,5 %/K)

Caractéristiques de raccordement

Entrée

Type de raccordement	Raccordement Push-in
Section de conducteur rigide min.	0,2 mm ²
Section de conducteur rigide max.	4 mm ²
Section de conducteur souple min.	0,2 mm ²
Section de conducteur souple max.	2,5 mm ²
Section du conducteur AWG min.	16
Section du conducteur AWG max.	12
Longueur à dénuder	10 mm

Sortie

Type de raccordement	Raccordement vissé
Section de conducteur rigide min.	0,2 mm ²
Section de conducteur rigide max.	10 mm ²
Section de conducteur souple min.	0,2 mm ²

TRIO2-DIODE/12-24DC/2X10/1X20 - Module de redondance



2907380

<https://www.phoenixcontact.com/fr/produits/2907380>

Section de conducteur souple max.	6 mm ²
Section du conducteur AWG min.	12
Section du conducteur AWG max.	8
Longueur à dénuder	15 mm
Filetage vis	M3
Couple de serrage min.	0,5 Nm
Couple de serrage max.	0,6 Nm

Propriétés électriques

Tension d'isolement entrée, sortie/boîtier	500 V
--	-------

Propriétés du produit

Type de produit	Module de redondance
Gamme de produits	TRIO DIODE
MTBF (IEC 61709, SN 29500)	66425178 h (25 °C)
	56586762 h (40 °C)
	41744164 h (60 °C)
LED	non

Propriétés d'isolation

Classe de protection	III
Degré de pollution	2

Dimensions

Largeur	35 mm
Hauteur	130 mm
Profondeur	115 mm

Dimensions de montage

Distance de montage à droite/à gauche	0 mm / 0 mm
Distance de montage en haut/en bas	50 mm / 50 mm

Montage

Type de montage	Montage sur rail DIN
Instructions de montage	juxtaposable : horizontalement 0 mm, verticalement 50 mm
Position de montage	Profilé horizontal NS 35, EN 60715

Indications sur les matériaux

Classe d'inflammabilité selon UL 94 (boîtier / blocs de jonction)	V0
Matériau du boîtier	Métallique
Version du boîtier	Tôle d'acier galvanisée
Version des éléments latéraux	Aluminium

Conditions environnementales et de durée de vie

Conditions ambiantes

TRIO2-DIODE/12-24DC/2X10/1X20 - Module de redondance



2907380

<https://www.phoenixcontact.com/fr/produits/2907380>

Indice de protection	IP20
Température ambiante (fonctionnement)	-25 °C ... 70 °C (> 60 °C Derating: 2,5 %/K)
Température ambiante (stockage/transport)	-40 °C ... 85 °C
Classe climatique	3K3 (selon EN 60721)
Humidité de l'air max. admissible (service)	≤ 95 % (à 25 °C, sans condensation)
Choc	18 ms, 30g, dans chaque direction (selon CEI 60068-2-27)
Vibrations (service)	< 15 Hz, amplitude ±2,5 mm (selon CEI 60068-2-6) 15 Hz ... 150 Hz, 2,3g, 90 min.

Normes et spécifications

Norme – Equipement électronique des installations à courant fort	EN 50178/VDE 0160 (PELV)
Norme – sécurité électrique	IEC 62368-1 (SELV)
Norme – Faible tension de protection	IEC 62368-1 (SELV) und EN 60204-1 (PELV)

Homologations

Homologations UL	UL/C-UL Listed UL 508
	UL/C-UL Recognized UL 60950-1

Données CEM

Compatibilité électromagnétique	Conformité à la directive CEM 2014/30/UE
Directive basse tension	Conformité à la directive NSR 2014/35/UE
Règles CEM Perturbations radioélectriques	EN 61000-6-3
	EN 61000-6-4
Règles CEM - Immunité électromagnétique	EN 61000-6-1
	EN 61000-6-2

Décharge électrostatique

Normes/Prescriptions	EN 61000-4-2
----------------------	--------------

Décharge électrostatique

Décharge par contact	4 kV (Sévérité de contrôle 3)
Décharge dans l'air	8 kV (Sévérité de contrôle 3)
Remarque	Critère B

Champ électromagnétique HF

Normes/Prescriptions	EN 61000-4-3
----------------------	--------------

Champ électromagnétique HF

Plage de fréquence	80 MHz ... 1 GHz
Intensité de champ	10 V/m
Plage de fréquence	1 GHz ... 2 GHz
Intensité de champ	10 V/m
Plage de fréquence	2 GHz ... 3 GHz
Intensité de champ	10 V/m
Remarque	Critère A

Transitoires électriques rapides (en salves)

TRIO2-DIODE/12-24DC/2X10/1X20 - Module de redondance



2907380

<https://www.phoenixcontact.com/fr/produits/2907380>

Normes/Prescriptions	EN 61000-4-4
----------------------	--------------

Transitoires électriques rapides (en salves)

Entrée	2 kV (Sévérité de contrôle 3 - asymétrique)
Sortie	2 kV (Sévérité de contrôle 3 - asymétrique)
Remarque	Critère B

Contrainte de surtension transitoire (Surge)

Normes/Prescriptions	EN 61000-4-5
----------------------	--------------

Contrainte de surtension transitoire (Surge)

Entrée	1 kV (Sévérité de contrôle 3 - symétrique)
	2 kV (Sévérité de contrôle 4 - asymétrique)
Sortie	1 kV (Sévérité de contrôle 2 - symétrique)
	2 kV (Sévérité de contrôle 3 - asymétrique)
Remarque	Critère B

Perturbations conduites

Normes/Prescriptions	EN 61000-4-6
----------------------	--------------

Perturbations conduites

Entrée/sortie/signal	asymétrique
Plage de fréquence	0,15 MHz ... 80 MHz
Remarque	Critère A
Tension	10 V (Sévérité de contrôle 3)

Chutes de tension

Normes/Prescriptions	EN 61000-4-11
----------------------	---------------

Émissions

Normes/Prescriptions	EN 61000-6-3
Tension perturbatrice selon à EN 55011	EN 55011 (EN 55022) classe B domaine d'application : industrie et zones résidentielles
Perturbations radioélectriques selon EN 55011	EN 55011 (EN 55022) classe B domaine d'application : industrie et zones résidentielles

Critères

Critère A	Fonctionnement normal dans le cadre des limites fixées.
-----------	---

TRIO2-DIODE/12-24DC/2X10/1X20 - Module de redondance

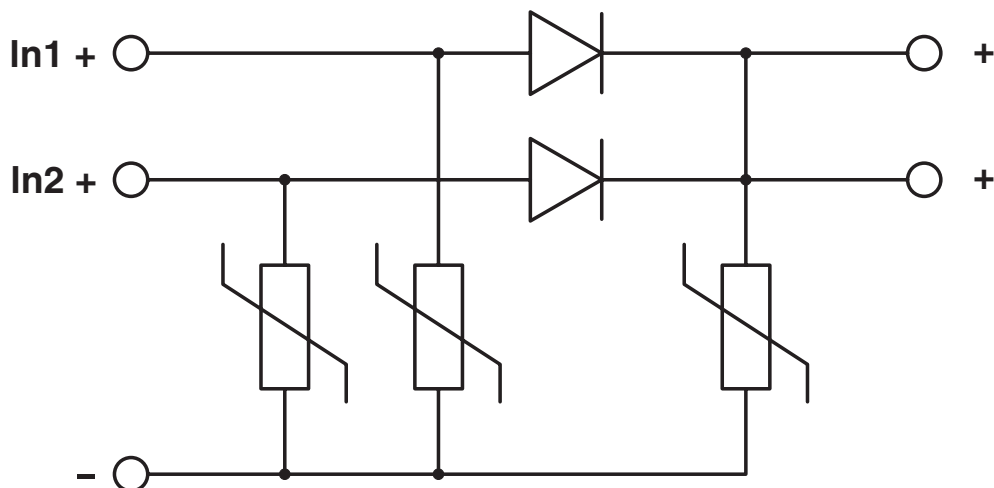
2907380

<https://www.phoenixcontact.com/fr/produits/2907380>

Dessins

Schéma fonctionnel

2x10 A



TRIO2-DIODE/12-24DC/2X10/1X20 - Module de redondance



2907380

<https://www.phoenixcontact.com/fr/produits/2907380>

Homologations

To download certificates, visit the product detail page: <https://www.phoenixcontact.com/fr/produits/2907380>



cUL Recognized

Identifiant de l'homologation: E211944



UL Recognized

Identifiant de l'homologation: E211944



EAC

Identifiant de l'homologation: RU S-DE.BL08.W.00764



UL Listed

Identifiant de l'homologation: E123528



cUL Listed

Identifiant de l'homologation: E123528

DNV

Identifiant de l'homologation: TAA000011F



NK

Identifiant de l'homologation: TA25015M

	Tension nominale U_N	Intensité nominale I_N	Section AWG	Section mm^2
keine	500 V	63 A	-	- 10

TRIO2-DIODE/12-24DC/2X10/1X20 - Module de redondance



2907380

<https://www.phoenixcontact.com/fr/produits/2907380>

Classifications

ECLASS

ECLASS-13.0	27371010
ECLASS-15.0	27371010

ETIM

ETIM 10.0	EC000683
-----------	----------

UNSPSC

UNSPSC 21.0	32151500
-------------	----------

TRIO2-DIODE/12-24DC/2X10/1X20 - Module de redondance



2907380

<https://www.phoenixcontact.com/fr/produits/2907380>

Conformité environnementale

EU RoHS

Conforme aux exigences de la directive RoHS

Oui, Aucun exception

China RoHS

Environment friendly use period (EFUP)

EFUP-E

Aucune substance dangereuse au-dessus des valeurs limites

EU REACH SVHC

Indication de substance soumise à autorisation REACH (n° CAS)

Aucun substance na un taux pondéral supérieur à 0,1 %

EF3.1 Changement climatique

CO2e kg

6,347 kg CO2e

Phoenix Contact 2026 © - Tous droits réservés

<https://www.phoenixcontact.com>

PHOENIX CONTACT SAS

52 Boulevard de Beaubourg Emerainville

77436 Marne La Vallée Cedex 2 France

+33 (0) 1 60 17 98 98

documentation@phoenixcontact.fr