

EG 45-AG/ABS GN - Partie supérieure du boîtier

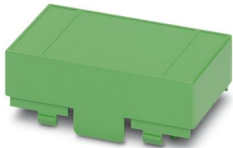


2907363

<https://www.phoenixcontact.com/fr/produits/2907363>

Veillez tenir compte du fait que les données affichées dans ce document PDF proviennent de notre catalogue en ligne. Vous trouverez les données complètes dans la documentation utilisateur. Nos conditions générales d'utilisation des téléchargements sont applicables.

Boîtier, Cache, fermé, largeur: 45 mm, hauteur: 75 mm, coloris: vert (similaire à RAL 6021)



Avantages

- Montage sans outil

Données commerciales

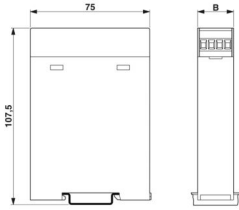
Référence	2907363
Conditionnement	20 Unité(s)
Commande minimum	20 Unité(s)
Clé de vente	ACHCGA
Product key	ACHCGA
GTIN	4017918131470
Poids par pièce (emballage compris)	17,78 g
Poids par pièce (hors emballage)	14,57 g
Numéro du tarif douanier	85389099
Pays d'origine	PL

Caractéristiques techniques

Propriétés du produit

Type de produit	Partie supérieure du boîtier
Type de boîtier	Boîtier
Série de boîtiers	EG
Gamme de produits	EG...A
Nombre de pôles	16
Nombre (Ouvertures de raccordement)	0
Ouverture de ventilation disponible	non

Dimensions

Dessin coté	
Largeur	45 mm
Hauteur	75 mm

Conception de circuits imprimés

Épaisseur du C.I.	1,4 mm ... 1,8 mm
-------------------	-------------------

Indications sur les matériaux

Couleur (Partie supérieure du boîtier)	vert (RAL 6021)
Matériau Partie supérieure du boîtier	ABS
Classe d'inflammabilité selon UL 94	HB

Conditions environnementales et de durée de vie

Conditions ambiantes

Code IP max. à atteindre	IP20
Température ambiante (fonctionnement)	-40 °C ... 80 °C (en fonction de la puissance dissipée)
Température ambiante (stockage/transport)	-40 °C ... 55 °C
Température ambiante (montage)	-5 °C ... 80 °C

Indications concernant le circuit imprimé

Épaisseur du C.I.	1,4 mm ... 1,8 mm
-------------------	-------------------

Montage

Type de montage	Encliqueter
-----------------	-------------

EG 45-AG/ABS GN - Partie supérieure du boîtier

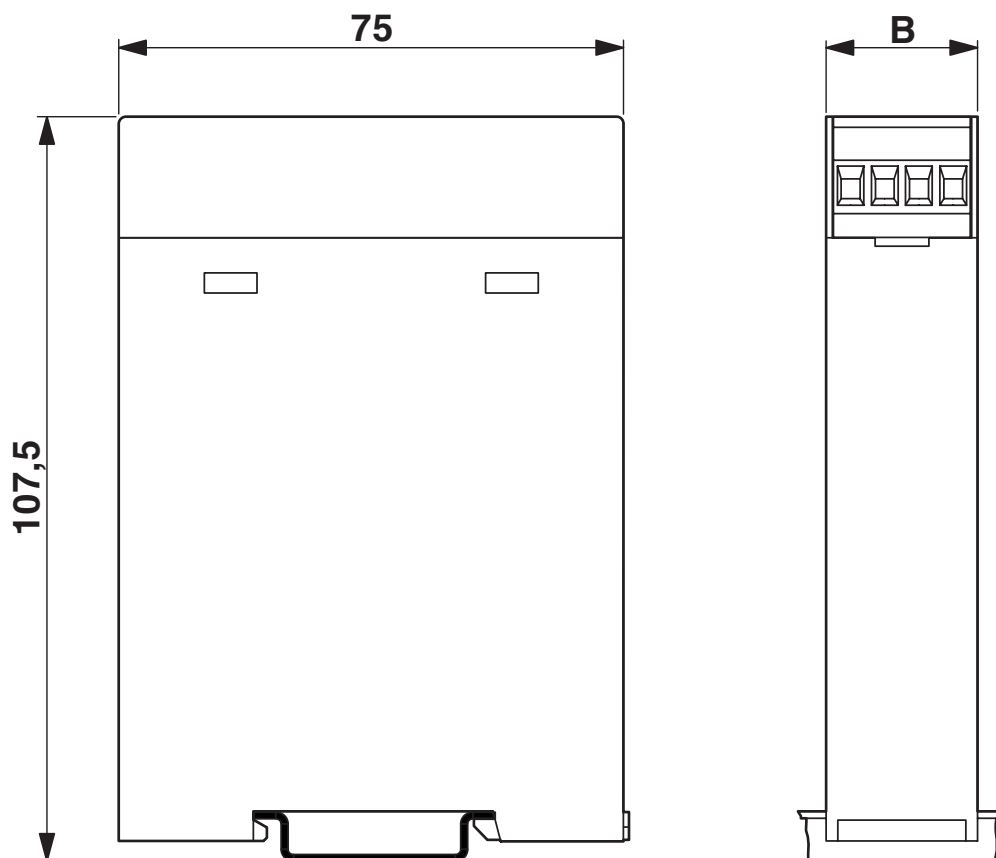
2907363

<https://www.phoenixcontact.com/fr/produits/2907363>



Dessins

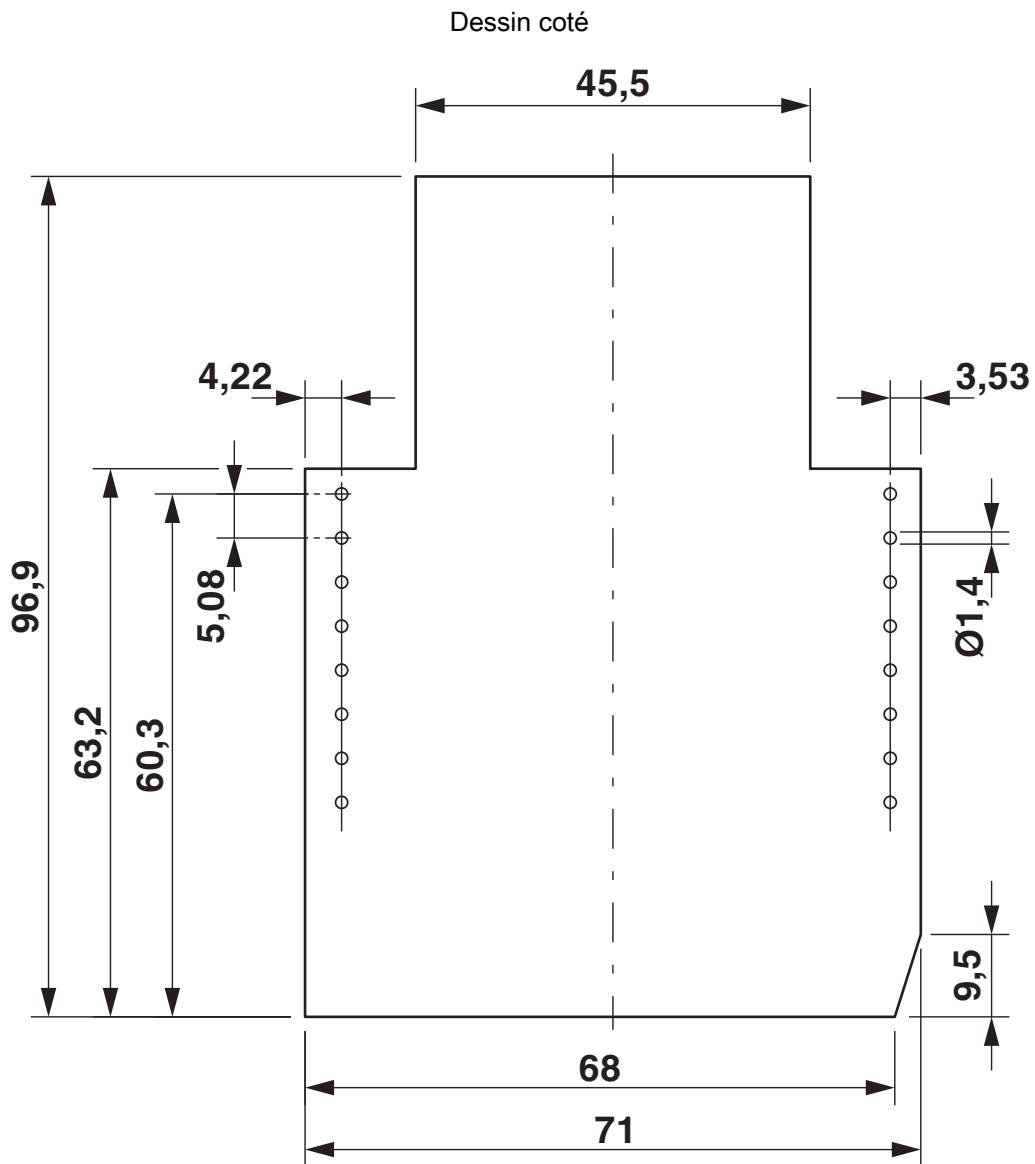
Dessin coté



EG 45-AG/ABS GN - Partie supérieure du boîtier

2907363

<https://www.phoenixcontact.com/fr/produits/2907363>

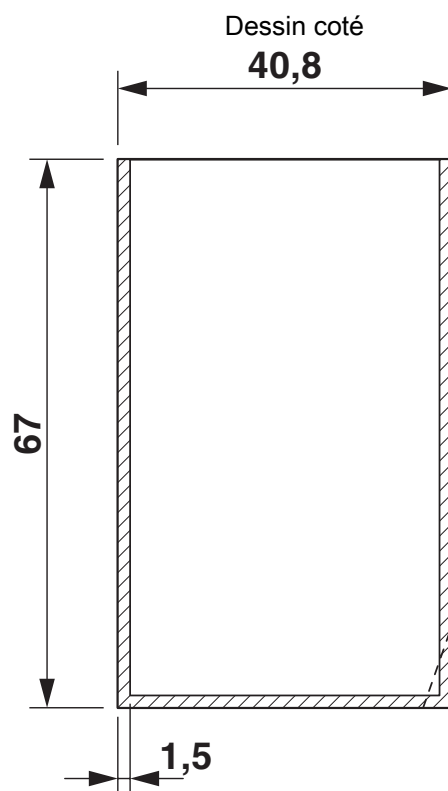


Côté équipement, en cas d'utilisation de la partie supérieure à 2 étages

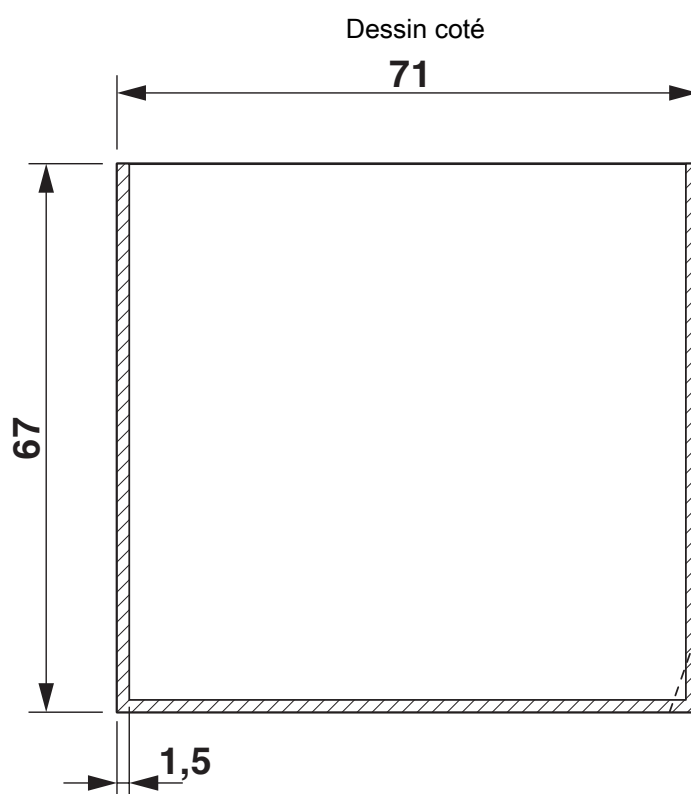
EG 45-AG/ABS GN - Partie supérieure du boîtier

2907363

<https://www.phoenixcontact.com/fr/produits/2907363>



est valable pour les C.I. 1, 3, 5 et 6, voir dessin éclaté

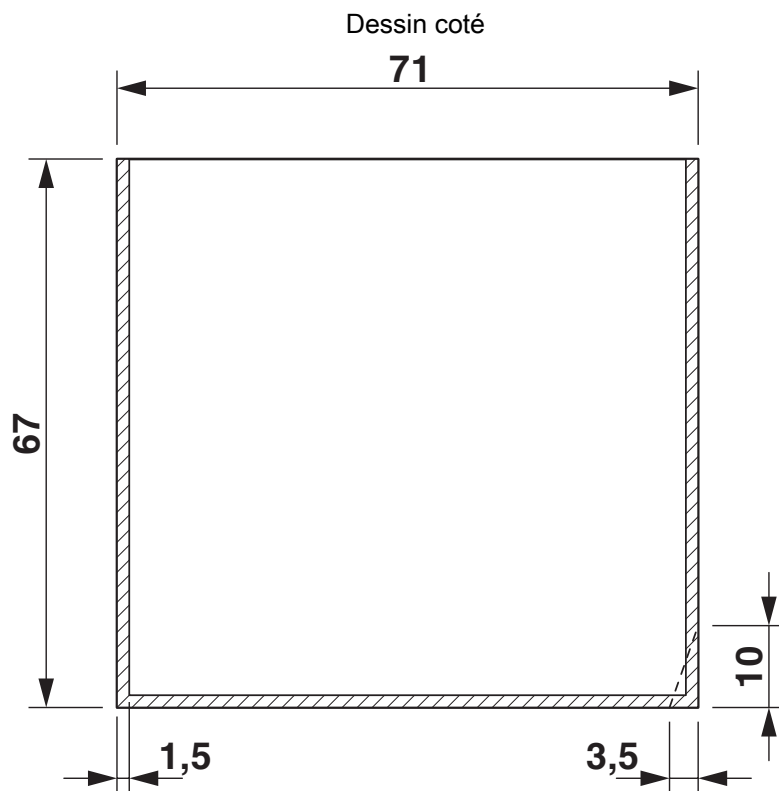


est valable pour les C.I. 7 et 12, voir dessin éclaté

EG 45-AG/ABS GN - Partie supérieure du boîtier

2907363

<https://www.phoenixcontact.com/fr/produits/2907363>

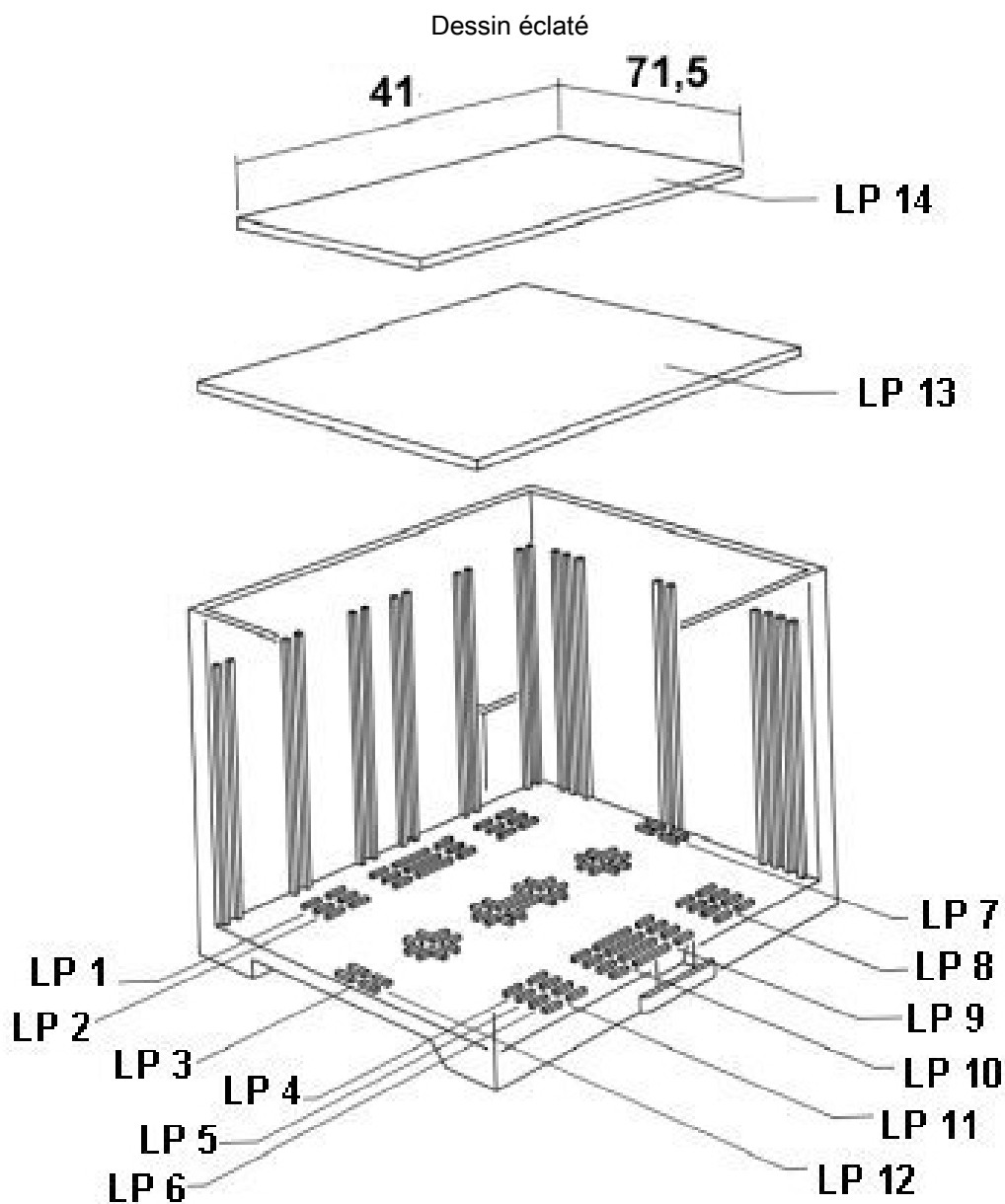


valable pour le C.I. 10, voir dessin éclaté

EG 45-AG/ABS GN - Partie supérieure du boîtier

2907363

<https://www.phoenixcontact.com/fr/produits/2907363>

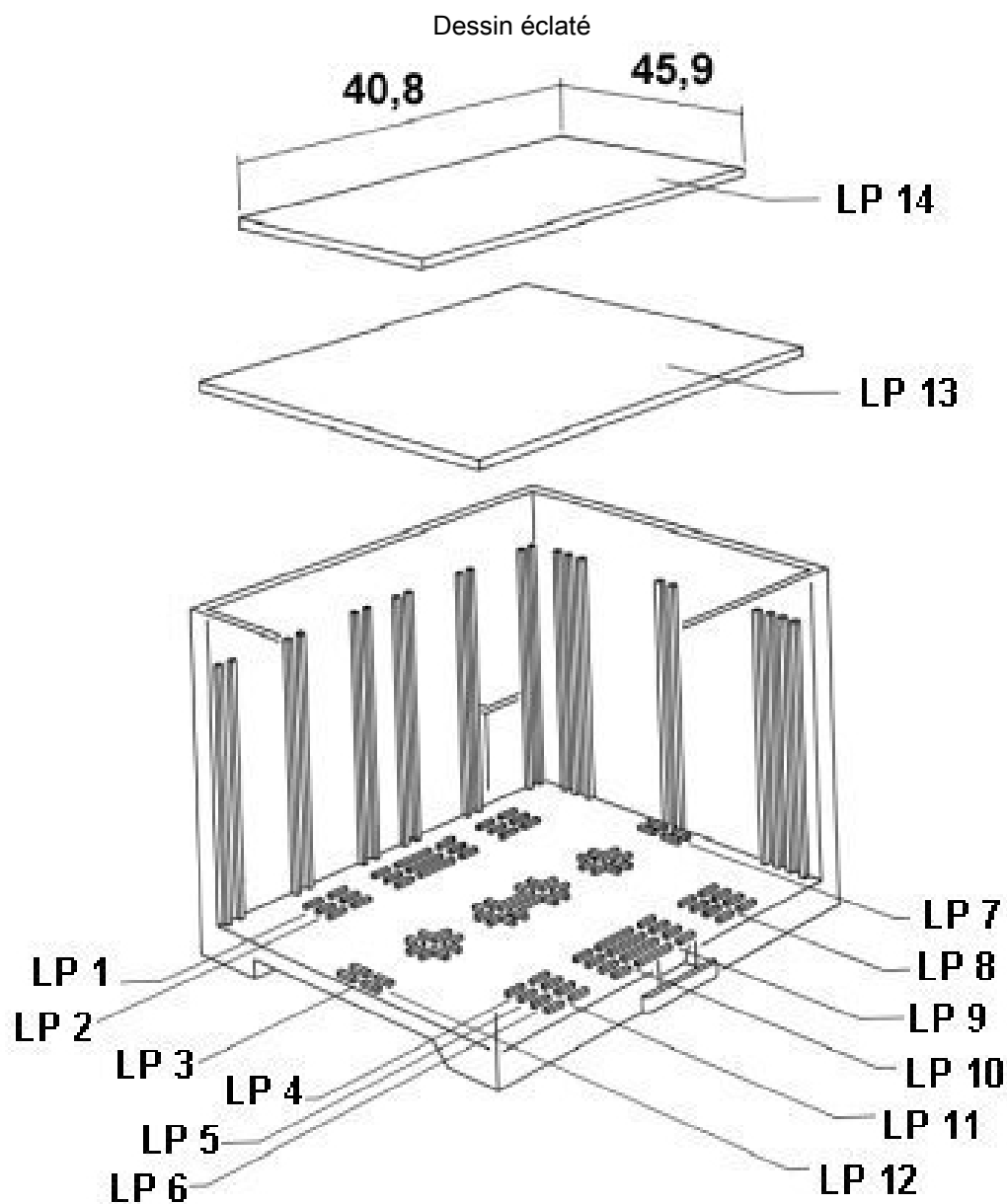


valable pour le C.I. 13

EG 45-AG/ABS GN - Partie supérieure du boîtier

2907363

<https://www.phoenixcontact.com/fr/produits/2907363>



valable pour le C.I. 14

EG 45-AG/ABS GN - Partie supérieure du boîtier



2907363

<https://www.phoenixcontact.com/fr/produits/2907363>

Homologations

📄 To download certificates, visit the product detail page: <https://www.phoenixcontact.com/fr/produits/2907363>



UL Recognized

Identifiant de l'homologation: E240868

2907363

<https://www.phoenixcontact.com/fr/produits/2907363>

Classifications

ECLASS

ECLASS-13.0	27190603
ECLASS-15.0	27190603

ETIM

ETIM 10.0	EC002779
-----------	----------

UNSPSC

UNSPSC 21.0	31261500
-------------	----------

Conformité environnementale

EU RoHS

Conforme aux exigences de la directive RoHS

Oui, Aucun exception

China RoHS

Environment friendly use period (EFUP)

EFUP-E

Aucune substance dangereuse au-dessus des valeurs limites

EU REACH SVHC

Indication de substance soumise à autorisation REACH (n° CAS)

Aucun substance na un taux pondéral supérieur à 0,1 %