

TTC-3-2X1-24DC-PT - Parafoudre



2907326

<https://www.phoenixcontact.com/fr/produits/2907326>

Veillez tenir compte du fait que les données affichées dans ce document PDF proviennent de notre catalogue en ligne. Vous trouverez les données complètes dans la documentation utilisateur. Nos conditions générales d'utilisation des téléchargements sont applicables.

Parafoudre basse tension pour deux fils de signaux à potentiel de référence commun, par ex. Digital IN/OUT. Utilisable dans des circuits sécurisés jusqu'à SIL 3.



Avantages

- Installation extrêmement peu encombrante grâce à une largeur ultra-compacte de 3,5 mm seulement
- Optimisation des coûts grâce à des caractéristiques de produit sur mesure
- Une sélection simple qui répond à chaque exigence dans le domaine MCR grâce à un portefeuille complet de caractéristiques produit sur mesure

Données commerciales

Référence	2907326
Conditionnement	1 Unité(s)
Commande minimum	1 Unité(s)
Clé de vente	CL2266
Product key	CL2266
GTIN	4055626199924
Poids par pièce (emballage compris)	24,3 g
Poids par pièce (hors emballage)	24,2 g
Numéro du tarif douanier	85363010
Pays d'origine	DE

Caractéristiques techniques

Propriétés du produit

Type de produit	Protection antisurtension pour la technique MCR
Gamme de produits	TERMITRAB complete
Classe d'essai CEI	C1
	C2
	C3
	D1
Type	Module pour profilés monobloc

Propriétés d'isolation

Catégorie de surtension	III
Degré de pollution	2

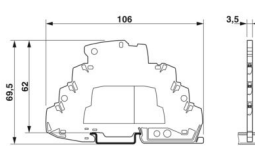
Propriétés électriques

Tension nominale U_N	24 V DC
------------------------	---------

Caractéristiques de raccordement

Type de raccordement	Raccordement Push-in
Section de conducteur souple avec embout et douille en plastique	0,2 mm ² ... 1 mm ²
Section de conducteur souple avec embout, sans douille en plastique	0,2 mm ² ... 1,5 mm ²
Section de conducteur souple	0,2 mm ² ... 1,5 mm ²
Section de conducteur rigide	0,2 mm ² ... 1,5 mm ²
Section conduct. AWG	24 ... 16

Dimensions

Dessin coté	
Largeur	3,5 mm
Hauteur	106 mm
Profondeur	69,5 mm (avec profilé 7,5 mm)

Indications sur les matériaux

Couleur	gris (RAL 7042)
	gris (RAL 7042)
Classe d'inflammabilité selon UL 94	V-0
Matériau isolant	PBT
Matériau du boîtier	PBT

Propriétés mécaniques

Caractéristiques mécaniques

Paroi latérale ouverte	oui
------------------------	-----

Circuit de protection

Sens de l'action	Line-Line & Line-Signal Ground/Shield & optional Signal Ground/Shield-Earth Ground
Tension nominale U_N	24 V DC
Tension permanente maximale U_C	30 V DC 21 V AC
Courant de référence	250 mA (70 °C)
Courant utile de service I_C pour U_C	$\leq 1 \mu A$
Courant résiduel I_{PE}	$\leq 2 \mu A$
Courant nominal de décharge I_n (8/20) μs (fil-terre)	5 kA
Courant de décharge d'impulsion I_{imp} (10/350) μs (fil-terre)	0,5 kA
Corriente de descarga total I_{Total} (8/20) μs	10 kA
Niveau de protection U_p (fil-terre)	≤ 50 V (C1 - 500 V / 250 A) ≤ 100 V (C2 - 10 kV / 5 kA) ≤ 50 V (C3 - 30 A)
Temps d'amorçage t_A (fil-terre)	≤ 1 ns
Perte d'insertion aE , asym.	typ. 0,3 dB (≤ 600 kHz / 150 Ω)
Fréquence limite f_g (3 dB), asym. (masse du signal) dans le système 150 Ω	typ. 2,4 MHz
Capacité (fil-terre)	typ. 1 nF
Résistance par circuit	2,2 $\Omega \pm 10$ %
Message protection antisurtension défectueuse	aucun
Protection max. en amont nécessaire	250 mA (FF)
Courant de choc admissible (fil-terre)	C1 - 500 V / 250 A C2 - 10 kV / 5 kA C3 - 30 A D1 - 500 A
Heure de réinitialisation d'impulsion (fil-terre)	≤ 30 ms

Conditions environnementales et de durée de vie

Conditions ambiantes

Indice de protection	IP20 (avec couvercle d'extrémité)
Température ambiante (fonctionnement)	-40 °C ... 85 °C
Température ambiante (stockage/transport)	-40 °C ... 85 °C
Altitude	≤ 4000 m (amsl)
Humidité de l'air admissible (fonctionnement)	5 % ... 95 %

Normes et spécifications

Normes/prescriptions	CEI 61643-21
----------------------	--------------

TTC-3-2X1-24DC-PT - Parafoudre



2907326

<https://www.phoenixcontact.com/fr/produits/2907326>

Remarque	2000 + Corrigendum 2001 + A1:2008, modifiée + A2:2012
----------	---

EN 61643-21

Normes/prescriptions	EN 61643-21
----------------------	-------------

Remarque	2001 + A1:2009 + A2:2013
----------	--------------------------

Montage

Type de montage	Profilé : TH 35 - 7,5 mm
-----------------	--------------------------

TTC-3-2X1-24DC-PT - Parafoudre

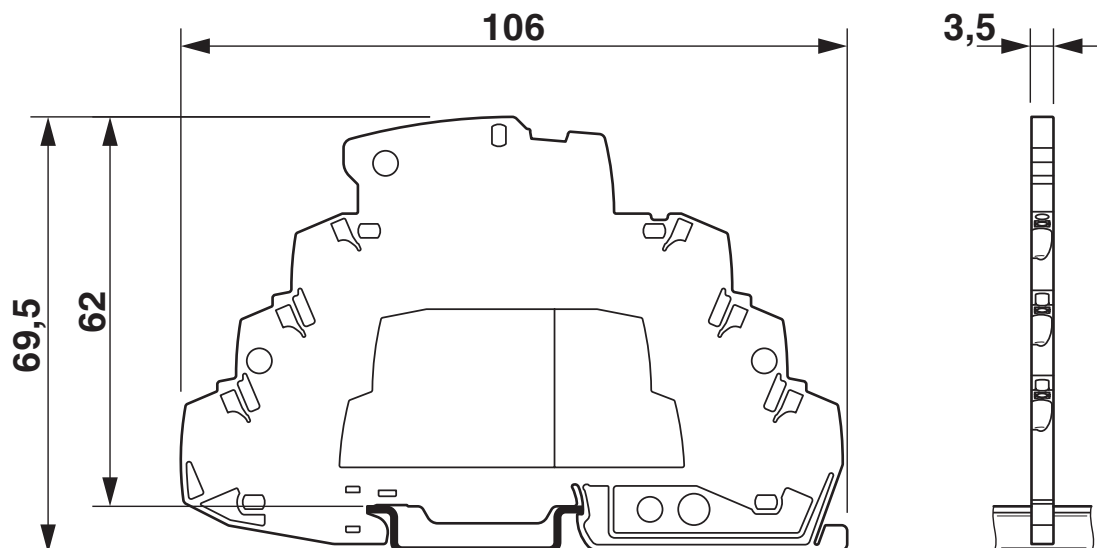


2907326

<https://www.phoenixcontact.com/fr/produits/2907326>

Dessins

Dessin coté



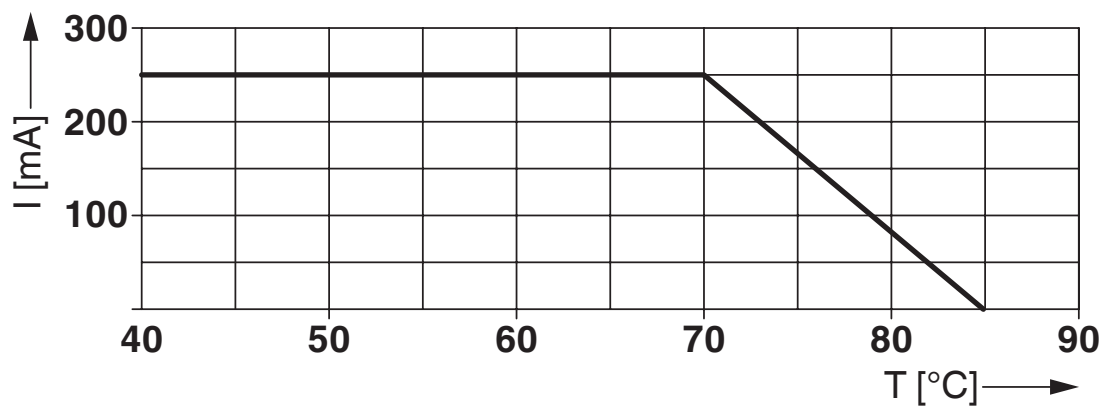
Dessin schématique

TTC-3-2x1-...									
Category	1oo1 architecture, HFT=0				1oo2 architecture, HFT=1				
	PFD _{AVG}	PFH	Used budget of SIL 2 SIF		PFD _{AVG}	PFH	CCF	Used budget of SIL 3 SIF	
			PFD _{AVG}	PFH				PFD _{AVG}	PFH
	3.82x10 ⁻⁵	6.80x10 ⁻⁹ 1/h	0.4 %	0.7 %	1.91x10 ⁻⁶	3.40x10 ⁻¹⁰ 1/h	5 %	0.2 %	0.3 %
					3.82x10 ⁻⁶	6.80x10 ⁻¹⁰ 1/h	10 %	0.4 %	0.7 %

Calculation based on exida report, Phoenix Contact 16/06-072 R023 V3R1
 exida Profile 1, FMEDA Analysis 2, T_{proof}: 1 year, MT: 10 years, MTTR: 24 hours, PTC: 99%
 Used standards
 IEC/EN 61508, edition 2010 (device specific)
 IEC/EN 61511, edition 2016 + COR1:2016 + A1:2017 (system specific)

Scénarios de sécurité fonctionnelle

Diagramme



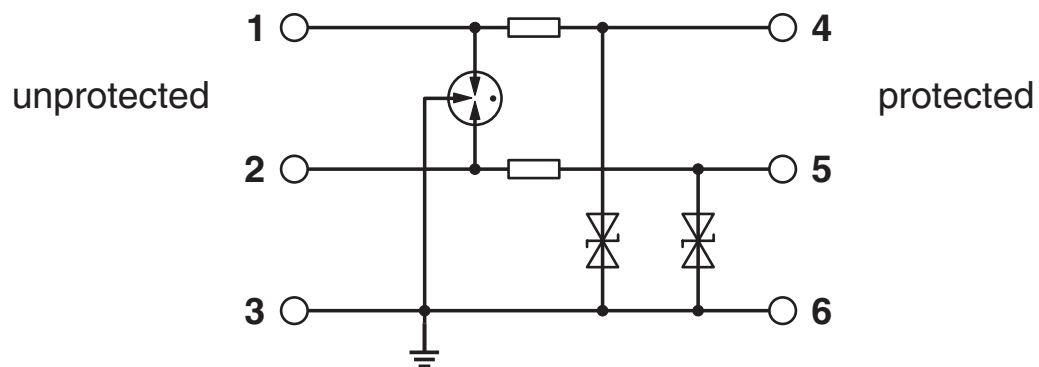
TTC-3-2X1-24DC-PT - Parafoudre

2907326

<https://www.phoenixcontact.com/fr/produits/2907326>



Schéma de connexion



Homologations

 To download certificates, visit the product detail page: <https://www.phoenixcontact.com/fr/produits/2907326>



CSA

Identifiant de l'homologation: 70136717



DNV GL

Identifiant de l'homologation: TAE000027G



UL Listed

Identifiant de l'homologation: FILE E 138168



CSAus

Identifiant de l'homologation: 70136717

Functional Safety

Identifiant de l'homologation: 16-06-072 R023 V3R1

TTC-3-2X1-24DC-PT - Parafoudre



2907326

<https://www.phoenixcontact.com/fr/produits/2907326>

Classifications

ECLASS

ECLASS-13.0	27171501
ECLASS-15.0	27171501

ETIM

ETIM 10.0	EC001466
-----------	----------

UNSPSC

UNSPSC 21.0	39121600
-------------	----------

Conformité environnementale

EU RoHS

Conforme aux exigences de la directive RoHS	Oui
sauf exceptions mentionnées	7(a), 7(c)-I

China RoHS

Environment friendly use period (EFUP)	EFUP-50
	Vous trouverez un tableau de déclaration conformément à IACPEIP (China RoHS) concernant les produits dans la zone de téléchargement du produit correspondant sous « Déclaration du fabricant ». Pour tous les produits avec EFUP-E, aucun tableau de déclaration conformément à IACPEIP (China RoHS) nest établi car cela nest pas nécessaire.

EU REACH SVHC

Indication de substance soumise à autorisation REACH (n° CAS)	Lead(n° CAS: 7439-92-1)
SCIP	aceb1338-524f-4f13-809c-6b7154e574be