

# TTC-3-1X2-24DC-PT - Parafoudre



2907325

<https://www.phoenixcontact.com/fr/produits/2907325>

Veillez tenir compte du fait que les données affichées dans ce document PDF proviennent de notre catalogue en ligne. Vous trouverez les données complètes dans la documentation utilisateur. Nos conditions générales d'utilisation des téléchargements sont applicables.



Parafoudre basse tension pour un circuit de signalisation à 2 fils libre de potentiel de terre, par ex. boucle de courant 0(4) ... 20 mA, compatible HART. Utilisable dans des circuits sécurisés jusqu'à SIL 3.

## Avantages

- Installation extrêmement peu encombrante grâce à une largeur ultra-compacte de 3,5 mm seulement
- Optimisation des coûts grâce à des caractéristiques de produit sur mesure
- Une sélection simple qui répond à chaque exigence dans le domaine MCR grâce à un portefeuille complet de caractéristiques produit sur mesure

## Données commerciales

Référence	2907325
Conditionnement	1 Unité(s)
Commande minimum	1 Unité(s)
Clé de vente	CL2266
Product key	CL2266
GTIN	4055626199917
Poids par pièce (emballage compris)	24,5 g
Poids par pièce (hors emballage)	19,5 g
Numéro du tarif douanier	85363030
Pays d'origine	DE

## Caractéristiques techniques

### Propriétés du produit

Type de produit	Protection antisurtension pour la technique MCR
Gamme de produits	TERMITRAB complete
Classe d'essai CEI	C1
	C2
	C3
	D1
Type	Module pour profilés monobloc
Paires de fils par module	1

### Propriétés d'isolation

Catégorie de surtension	III
Degré de pollution	2

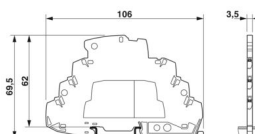
### Propriétés électriques

Tension nominale $U_N$	24 V DC
------------------------	---------

### Caractéristiques de raccordement

Type de raccordement	Raccordement Push-in
Section de conducteur souple avec embout et douille en plastique	0,2 mm <sup>2</sup> ... 1 mm <sup>2</sup>
Section de conducteur souple avec embout, sans douille en plastique	0,2 mm <sup>2</sup> ... 1,5 mm <sup>2</sup>
Section de conducteur souple	0,2 mm <sup>2</sup> ... 1,5 mm <sup>2</sup>
Section de conducteur rigide	0,2 mm <sup>2</sup> ... 1,5 mm <sup>2</sup>
Section conduct. AWG	24 ... 16

### Dimensions

Dessin coté	
Largeur	3,5 mm
Hauteur	106 mm
Profondeur	69,5 mm (avec profilé 7,5 mm)

### Indications sur les matériaux

Couleur	gris (RAL 7042)
	gris (RAL 7042)
Classe d'inflammabilité selon UL 94	V-0
Matériau isolant	PBT

Matériau du boîtier	PBT
---------------------	-----

## Propriétés mécaniques

### Caractéristiques mécaniques

Paroi latérale ouverte	oui
------------------------	-----

## Circuit de protection

Sens de l'action	Line-Line & Line-Signal Ground/Shield & optional Signal Ground/Shield-Earth Ground
Tension nominale $U_N$	24 V DC
Tension permanente maximale $U_C$	30 V DC 21 V AC
Courant de référence	250 mA (70 °C)
Courant utile de service $I_C$ pour $U_C$	$\leq 1 \mu\text{A}$
Courant résiduel $I_{PE}$	$\leq 1 \mu\text{A}$
Courant nominal de décharge $I_n$ (8/20) $\mu\text{s}$ (fil-fil)	5 kA
Courant nominal de décharge $I_n$ (8/20) $\mu\text{s}$ (fil-terre)	5 kA
Courant de décharge d'impulsion $I_{imp}$ (10/350) $\mu\text{s}$ (fil-terre)	0,5 kA
Corriente de descarga total $I_{Total}$ (8/20) $\mu\text{s}$	10 kA
Niveau de protection $U_p$ (fil-fil)	$\leq 50 \text{ V}$ (C1 - 500 V / 250 A) $\leq 70 \text{ V}$ (C2 - 10 kV / 5 kA) $\leq 45 \text{ V}$ (C3 - 30 A)
Niveau de protection $U_p$ (fil-terre)	$\leq 1000 \text{ V}$ (C2 - 10 kV / 5 kA) $\leq 1000 \text{ V}$ (C3 - 100 A)
Niveau de protection $U_p$ statique (fil-fil)	$\leq 50 \text{ V}$ (C1 - 1 kV / 500 A)
Temps d'amorçage $t_A$ (fil-fil)	$\leq 1 \text{ ns}$
Perte d'insertion aE, sym.	typ. 0,3 dB ( $\leq 600 \text{ kHz}$ / 150 $\Omega$ )
Fréquence limite fg (3 dB), sym., dans le système 150 $\Omega$	typ. 2,4 MHz
Capacité (fil-fil)	typ. 1 nF
Résistance par circuit	2,2 $\Omega \pm 10 \%$
Message protection antisurtension défectueuse	aucun
Protection max. en amont nécessaire	250 mA (FF)
Courant de choc admissible (fil-fil)	C1 - 500 V / 250 A C2 - 10 kV / 5 kA C3 - 30 A
Courant de choc admissible (fil-terre)	C2 - 10 kV / 5 kA C3 - 100 A D1 - 500 A
Heure de réinitialisation d'impulsion (fil-fil)	$\leq 30 \text{ ms}$

## Conditions environnementales et de durée de vie

### Conditions ambiantes

Indice de protection	IP20 (avec couvercle d'extrémité)
Température ambiante (fonctionnement)	-40 °C ... 85 °C

# TTC-3-1X2-24DC-PT - Parafoudre



2907325

<https://www.phoenixcontact.com/fr/produits/2907325>

Température ambiante (stockage/transport)	-40 °C ... 85 °C
Altitude	≤ 4000 m (amsl)
Humidité de l'air admissible (fonctionnement)	5 % ... 95 %

## Normes et spécifications

Normes/prescriptions	CEI 61643-21
Remarque	2000 + Corrigendum 2001 + A1:2008, modifiée + A2:2012

### EN 61643-21

Normes/prescriptions	EN 61643-21
Remarque	2001 + A1:2009 + A2:2013

## Montage

Type de montage	Profilé : TH 35 - 7,5 mm
-----------------	--------------------------

# TTC-3-1X2-24DC-PT - Parafoudre

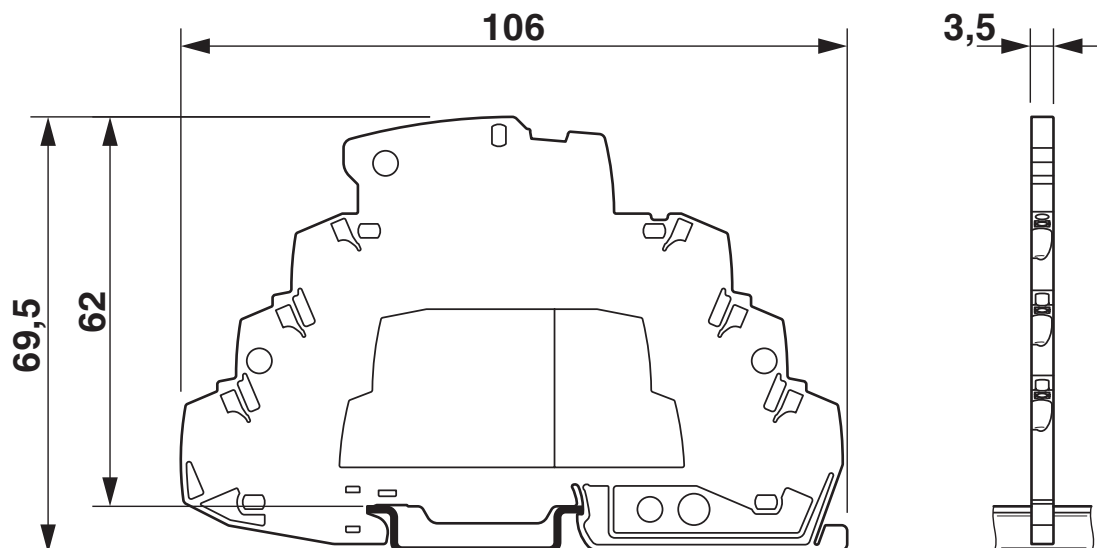


2907325

<https://www.phoenixcontact.com/fr/produits/2907325>

## Dessins

Dessin coté

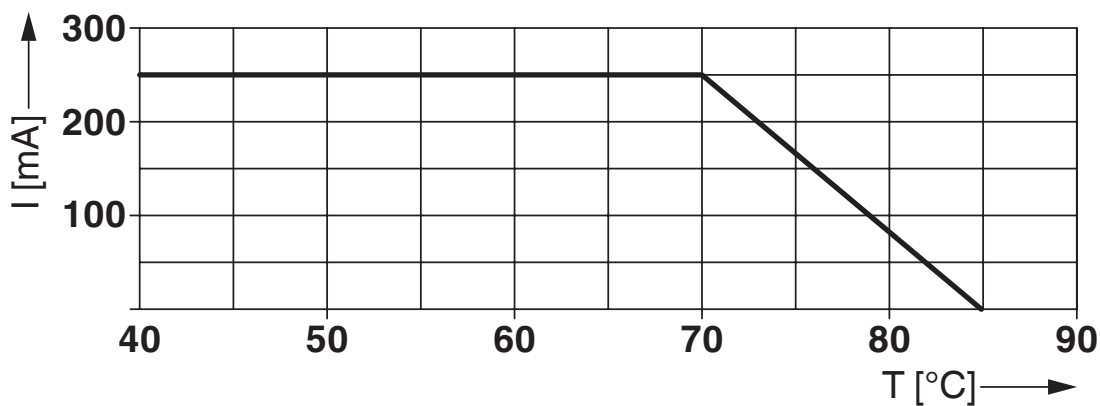


Dessin schématique

TTC-3-1X2-...									
Category	1oo1 architecture, HFT=0				1oo2 architecture, HFT=1				
	PFD <sub>AVG</sub>	PFH	Used budget of SIL 2 SIF		PFD <sub>AVG</sub>	PFH	CCF	Used budget of SIL 3 SIF	
			PFD <sub>AVG</sub>	PFH				PFD <sub>AVG</sub>	PFH
	9.44x10 <sup>-5</sup>	1.68x10 <sup>-8</sup> 1/h	0.9%	1.7 %	4.73x10 <sup>-6</sup>	8.43x10 <sup>-10</sup> 1/h	5 %	0.5 %	0.8%
					9.46x10 <sup>-6</sup>	1.68x10 <sup>-7</sup> 1/h	10 %	0.9 %	1.7 %
Calculation based on exida report, Phoenix Contact 16/06-072 R023 V3R1 exida Profile 1, FMEDA Analysis 2, T <sub>proof</sub> : 1 year, MT: 10 years, MTTR: 24 hours, PTC: 99% Used standards IEC/EN 61508, edition 2010 (device specific) IEC/EN 61511, edition 2016 + COR1:2016 + A1:2017 (system specific)									

## Scénarios de sécurité fonctionnelle

Diagramme



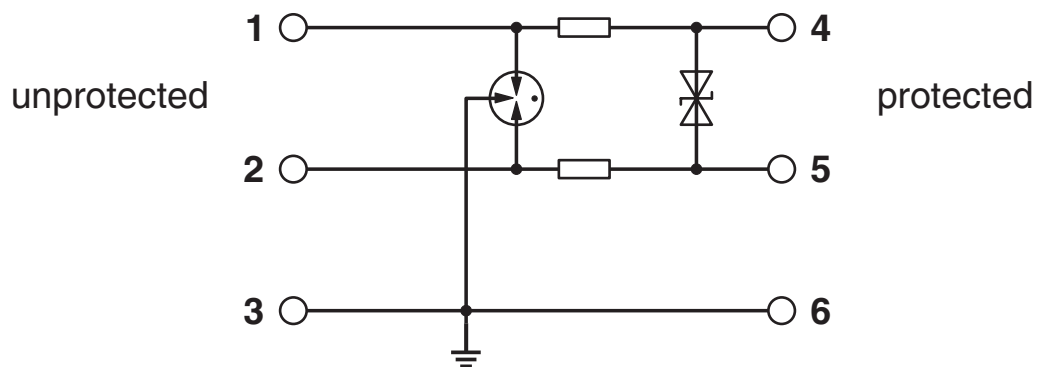
# TTC-3-1X2-24DC-PT - Parafoudre

2907325


<https://www.phoenixcontact.com/fr/produits/2907325>



Schéma de connexion



## Homologations

 To download certificates, visit the product detail page: <https://www.phoenixcontact.com/fr/produits/2907325>



**CSA**

Identifiant de l'homologation: 70136717



**DNV GL**

Identifiant de l'homologation: TAE000027G



**UL Listed**

Identifiant de l'homologation: FILE E 138168



**CSAus**

Identifiant de l'homologation: 70136717

### **Functional Safety**

Identifiant de l'homologation: 16-06-072 R023 V3R1

# TTC-3-1X2-24DC-PT - Parafoudre



2907325

<https://www.phoenixcontact.com/fr/produits/2907325>

## Classifications

### ECLASS

ECLASS-13.0	27171501
ECLASS-15.0	27171501

### ETIM

ETIM 10.0	EC001466
-----------	----------

### UNSPSC

UNSPSC 21.0	39121600
-------------	----------

## Conformité environnementale

### EU RoHS

Conforme aux exigences de la directive RoHS	Oui
sauf exceptions mentionnées	7(a), 7(c)-I

### China RoHS

Environment friendly use period (EFUP)	EFUP-50
	Vous trouverez un tableau de déclaration conformément à IACPEIP (China RoHS) concernant les produits dans la zone de téléchargement du produit correspondant sous « Déclaration du fabricant ». Pour tous les produits avec EFUP-E, aucun tableau de déclaration conformément à IACPEIP (China RoHS) nest établi car cela nest pas nécessaire.

### EU REACH SVHC

Indication de substance soumise à autorisation REACH (n° CAS)	Lead(n° CAS: 7439-92-1)
SCIP	d160e4e4-3b4f-4507-8019-35e3364d8151