

FLT-SEC-P-T1-N/PE-440/100-P - Fiche parafoudre type 1



2907263

<https://www.phoenixcontact.com/fr/produits/2907263>

Veillez tenir compte du fait que les données affichées dans ce document PDF proviennent de notre catalogue en ligne. Vous trouverez les données complètes dans la documentation utilisateur. Nos conditions générales d'utilisation des téléchargements sont applicables.



Fiche de rechange sans courant de fuite, pour parafoudre de la gamme FLASHTRAB SEC, pour la ligne N-PE.

Avantages

- Gamme de parafoudres basse tension universels avec coordination énergétique optimale du parafoudre à la protection d'appareil
- Entretien facile, grâce aux modules de protection enfichables
- Très bien informé avec indicateur d'état visuel, mécanique et contact de télésignalisation
- Meilleure protection en cas de courants de foudre à haute énergie grâce à la technologie d'éclateur avec une faible courbe de tension résiduelle
- Une performance maximale dans les espaces restreints : un design compact avec un pouvoir de décharge élevé en cas de tension nominale importante

Données commerciales

Référence	2907263
Conditionnement	1 Unité(s)
Commande minimum	1 Unité(s)
Remarque	Fabrication à la commande (pas de reprise)
Clé de vente	CL1172
Product key	CL1172
GTIN	4055626176727
Poids par pièce (emballage compris)	220 g
Poids par pièce (hors emballage)	189,68 g
Numéro du tarif douanier	85363010
Pays d'origine	DE

FLT-SEC-P-T1-N/PE-440/100-P - Fiche parafoudre type 1

2907263

<https://www.phoenixcontact.com/fr/produits/2907263>

Caractéristiques techniques

Propriétés du produit

Type de produit	Connecteur de rechange
Gamme de produits	SEC Family
Classe d'essai CEI	I / II
	T1 / T2
Types EN	T1 / T2
Système d'alimentation CEI	TN
	TT
Type	Connecteur mâle
Nombre de pôles	1
Message protection antisurtension défectueuse	optique

Propriétés d'isolation

Catégorie de surtension	III
Degré de pollution	2

Propriétés électriques

Fréquence nominale f_N	50 Hz (60 Hz)
--------------------------	---------------

Caractéristiques de raccordement

Type de raccordement	enfichable
----------------------	------------

Dimensions

Dessin coté	
Largeur	35,5 mm
Hauteur	46,4 mm
Profondeur	59,4 mm
Graduation	2 UL

Indications sur les matériaux

Couleur	gris clair (RAL 7035)
Classe d'inflammabilité selon UL 94	V-0
Valeur CTI du matériau	600
Matériau isolant	PA6.6-FR 20% GF
	PBT-FR
Groupe de matériaux	I
Matériau du boîtier	PA 6.6-FR 20 % GF

FLT-SEC-P-T1-N/PE-440/100-P - Fiche parafoudre type 1



2907263

<https://www.phoenixcontact.com/fr/produits/2907263>

PBT-FR

Circuit de protection

Circuits de protection	N-PE
Sens de l'action	N-PE
Tension nominale U_N	400 V AC (TN - only N-PE) 400 V AC (TT - only N-PE)
Fréquence nominale f_N	50 Hz (60 Hz)
Tension permanente maximale UC	440 V AC
Courant résiduel I_{PE}	≤ 0,01 mA
Courant nom. de décharge I_n (8/20)μs.	100 kA
Courant d'essai (10/350) μs, charge	50 As
Courant d'essai (10/350) μs, énergie spécifique	2500 kJ/Ω
Courant d'essai (10/350) μs, valeur de crête I_{imp}	100 kA
Capacité de suppression du courant de suite I_{fi}	100 A (440 V AC)
Niveau de protection en tension U_p	≤ 2,5 kV
Tension résiduelle U_{res}	≤ 2,5 kV (pour I_n)
Tension de choc d'amorçage à 6 kV (1,2/50) μs	≤ 2,5 kV
Réponse au TOV pour U_T	1200 V AC (200 ms / mode résistance)
Temps de réponse t_A	≤ 100 ns

Conditions environnementales et de durée de vie

Conditions ambiantes

Indice de protection	IP20
Température ambiante (fonctionnement)	-40 °C ... 80 °C
Température ambiante (stockage/transport)	-40 °C ... 80 °C
Altitude	≤ 2000 m (amsl)
Humidité de l'air admissible (fonctionnement)	5 % ... 95 %
Choc (fonctionnement)	30g (Semi-sinusoidal / 11 ms / 3x ±X, ±Y, ±Z)
Vibration (fonctionnement)	5g (5 - 500 Hz / 2,5 h / X, Y, Z)

Homologations

Spécifications UL

Tension maximale permanente MCOV	440 V AC
Protection de la tension nominale VPR	1500 V
Courant nominal de décharge I_n	20 kA
Circuits de protection	N-G
Fréquence nominale	50/60 Hz
Type SPD	1CA

Normes et spécifications

Normes/prescriptions	CEI 61643-11
Remarque	2011

FLT-SEC-P-T1-N/PE-440/100-P - Fiche parafoudre type 1



2907263

<https://www.phoenixcontact.com/fr/produits/2907263>

EN 61643-11

Normes/prescriptions	EN 61643-11
Remarque	2012

Montage

Type de montage	sur embase
-----------------	------------

FLT-SEC-P-T1-N/PE-440/100-P - Fiche parafoudre type 1

2907263

<https://www.phoenixcontact.com/fr/produits/2907263>

Dessins

Dessin coté

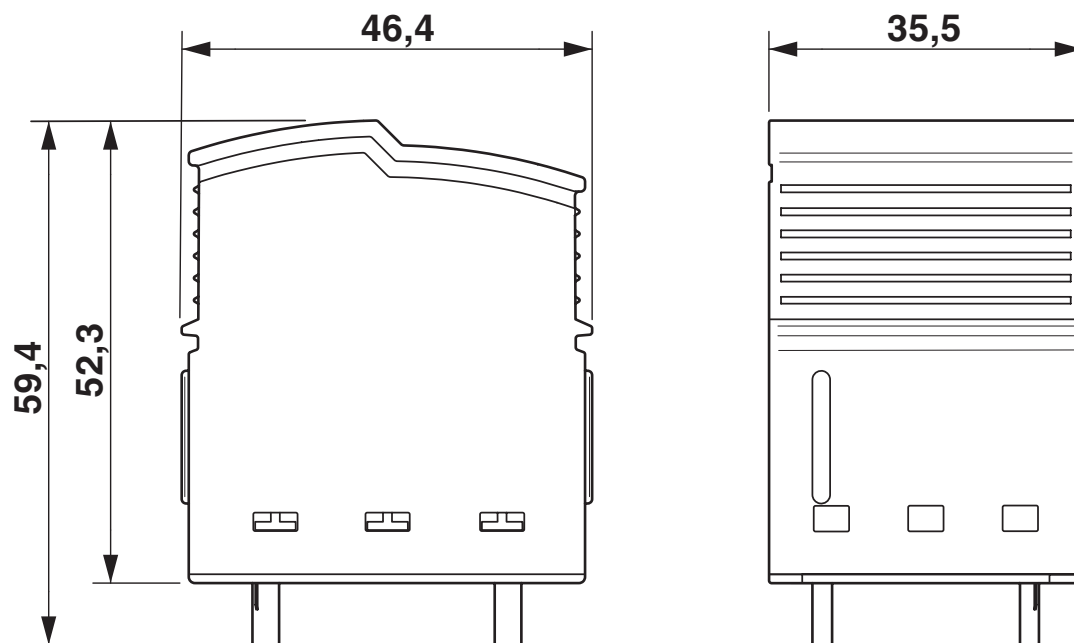
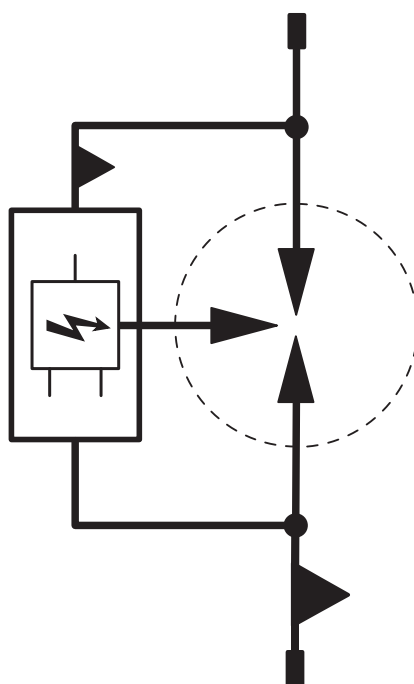


Schéma de connexion




FLT-SEC-P-T1-N/PE-440/100-P - Fiche parafoudre type 1



2907263

<https://www.phoenixcontact.com/fr/produits/2907263>

Homologations

 To download certificates, visit the product detail page: <https://www.phoenixcontact.com/fr/produits/2907263>



cUL Recognized

Identifiant de l'homologation: FILE E 330181



UL Recognized

Identifiant de l'homologation: FILE E 330181

UAE-RoHS

Identifiant de l'homologation: 23-10-88709

FLT-SEC-P-T1-N/PE-440/100-P - Fiche parafoudre type 1



2907263

<https://www.phoenixcontact.com/fr/produits/2907263>

Classifications

ECLASS

ECLASS-13.0	27171292
ECLASS-15.0	27171292

ETIM

ETIM 10.0	EC002496
-----------	----------

UNSPSC

UNSPSC 21.0	39121600
-------------	----------

FLT-SEC-P-T1-N/PE-440/100-P - Fiche parafoudre type 1



2907263

<https://www.phoenixcontact.com/fr/produits/2907263>

Conformité environnementale

EU RoHS

Conforme aux exigences de la directive RoHS	Oui
sauf exceptions mentionnées	6(c)

China RoHS

Environment friendly use period (EFUP)	EFUP-50
	Vous trouverez un tableau de déclaration conformément à IACPEIP (China RoHS) concernant les produits dans la zone de téléchargement du produit correspondant sous « Déclaration du fabricant ». Pour tous les produits avec EFUP-E, aucun tableau de déclaration conformément à IACPEIP (China RoHS) nest établi car cela nest pas nécessaire.

EU REACH SVHC

Indication de substance soumise à autorisation REACH (n° CAS)	Lead(n° CAS: 7439-92-1)
SCIP	74ee6e14-f867-448b-973a-27479fb2c226

Phoenix Contact 2026 © - Tous droits réservés

<https://www.phoenixcontact.com>

PHOENIX CONTACT SAS

52 Boulevard de Beaubourg Emerainville

77436 Marne La Vallée Cedex 2 France

+33 (0) 1 60 17 98 98

documentation@phoenixcontact.fr