

# FLT-SEC-H-T1-3C-440/25-FM - Parafoudres combinés de type 1+2



2907260

<https://www.phoenixcontact.com/fr/produits/2907260>

Veillez tenir compte du fait que les données affichées dans ce document PDF proviennent de notre catalogue en ligne. Vous trouverez les données complètes dans la documentation utilisateur. Nos conditions générales d'utilisation des téléchargements sont applicables.

Parafoudre enfichable, selon type 1/classe I, avec fusible intégré résistant aux courants de choc, pour réseaux électriques triphasés avec PE et N combinés dans un conducteur (L1, L2, L3, PEN).



## Avantages

- Gamme de parafoudres basse tension universels avec coordination énergétique optimale du parafoudre à la protection d'appareil
- Entretien facile, grâce aux modules de protection enfichables
- Très bien informé avec indicateur d'état visuel, mécanique et contact de télésignalisation
- Meilleure protection en cas de courants de foudre à haute énergie grâce à la technologie d'éclateur avec une faible courbe de tension résiduelle
- Fusible en amont intégré, résistant au courant de foudre, pour un niveau de protection global élevé et un gain de place pouvant atteindre 80 % par rapport à un fusible en amont externe

## Données commerciales

Référence	2907260
Conditionnement	1 Unité(s)
Commande minimum	1 Unité(s)
Clé de vente	CL1163
Product key	CL1163
GTIN	4055626176437
Poids par pièce (emballage compris)	1 □ 767 g
Poids par pièce (hors emballage)	1 □ 755 g
Numéro du tarif douanier	85363030
Pays d'origine	DE

# FLT-SEC-H-T1-3C-440/25-FM - Parafoudres combinés de type 1+2



2907260

<https://www.phoenixcontact.com/fr/produits/2907260>

## Caractéristiques techniques

### Propriétés du produit

Type de produit	Parafoudres combinés
Gamme de produits	SEC Family
Classe d'essai CEI	I / II T1 / T2
Types EN	T1 / T2
Système d'alimentation CEI	TN-C IT
Type	Module pour profilés enfichables en deux parties
Nombre de pôles	3
Message protection antisurtension défectueuse	optique, contact de signalisation à distance
Nombre de ports	One

### Propriétés d'isolation

Catégorie de surtension	III
Degré de pollution	2

### Propriétés électriques

Fréquence nominale $f_N$	50 Hz (60 Hz)
--------------------------	---------------

### Affichage/signalisation à distance

Dénomination connexion	Contact de signalisation à distance de défaut
Fonction de commutation	Inverseur
Tension de service	12 V AC ... 250 V AC 125 V DC (200 mA DC)
Courant de service	10 mA AC ... 1 A AC 1 A DC (30 V DC)

### Caractéristiques de raccordement

Type de raccordement	Raccordement vissé
Filetage vis	M5
Couple de serrage	4,5 Nm
Longueur à dénuder	18 mm
Section de conducteur souple	2,5 mm <sup>2</sup> ... 35 mm <sup>2</sup>
Section de conducteur rigide	2,5 mm <sup>2</sup> ... 35 mm <sup>2</sup>
Section conduct. AWG	13 ... 2
Type de raccordement	Cosse à fourche
Section de conducteur souple	1,5 mm <sup>2</sup> ... 16 mm <sup>2</sup>

### Contact de signalisation à distance de défaut

Type de raccordement	Raccordement par connecteurs MINICONNEC à sortie vissée
----------------------	---

# FLT-SEC-H-T1-3C-440/25-FM - Parafoudres combinés de type 1+2

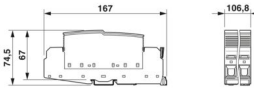


2907260

<https://www.phoenixcontact.com/fr/produits/2907260>

Filetage vis	M2
Couple de serrage	0,25 Nm
Longueur à dénuder	7 mm
Section de conducteur souple	0,14 mm <sup>2</sup> ... 1,5 mm <sup>2</sup>
Section de conducteur rigide	0,14 mm <sup>2</sup> ... 1,5 mm <sup>2</sup>
Section conduct. AWG	28 ... 16

## Dimensions

Dessin coté	
Largeur	106,8 mm
Hauteur	167 mm
Profondeur	74,5 mm
Graduation	6 UL

## Indications sur les matériaux

Couleur (Connecteur mâle)	gris clair (RAL 7035)
Couleur (Élément de base)	gris (RAL 7042)
Classe d'inflammabilité selon UL 94	V-0
Valeur CTI du matériau	600
Matériau isolant	PA 6.6-FR 20% GF PBT-FR
Groupe de matériaux	I
Matériau du boîtier	PA 6.6-FR 20 % GF PBT-FR

## Propriétés mécaniques

### Caractéristiques mécaniques

Paroi latérale ouverte	non
------------------------	-----

## Circuit de protection

Circuits de protection	L-PEN
	L-PE
Sens de l'action	3L-N/PE
Tension nominale $U_N$	400/690 V AC (TN-C)
	400 V AC (IT)
Fréquence nominale $f_N$	50 Hz (60 Hz)
Tension permanente maximale UC	440 V AC
Courant résiduel $I_{PE}$	$\leq 5 \mu A$
Courant nom. de décharge $I_n$ (8/20) $\mu s$ .	25 kA

# FLT-SEC-H-T1-3C-440/25-FM - Parafoudres combinés de type 1+2



2907260

<https://www.phoenixcontact.com/fr/produits/2907260>

Courant de décharge maximal $I_{max}$ (8/20) $\mu$ s	50 kA
Courant d'essai (10/350) $\mu$ s, charge	12,5 As
Courant d'essai (10/350) $\mu$ s, énergie spécifique	160 kJ/ $\Omega$
Courant d'essai (10/350) $\mu$ s, valeur de crête $I_{imp}$	25 kA
Capacité de suppression du courant de suite $I_{fi}$	50 kA
Courant de court-circuit assigné $I_{SCCR}$	50 kA
Niveau de protection en tension $U_p$	$\leq 2,5$ kV
Tension résiduelle $U_{res}$	$\leq 2,1$ kV (pour $I_n$ )
	$\leq 2,8$ kV (à 50 kA)
	$\leq 1,7$ kV (à 12,5 kA)
	$\leq 1,5$ kV (à 5 kA)
	$\leq 1,35$ kV (pour 2,5 kA)
Tension de choc d'amorçage à 6 kV (1,2/50) $\mu$ s	$\leq 2,5$ kV
Réponse au TOV pour $U_T$	580 V AC (5 s / mode résistance)
	760 V AC (120 min / mode résistance)
	1640 V AC (200 ms / mode défaillance sécurisée)
Temps de réponse $t_A$	$\leq 100$ ns

## Conditions environnementales et de durée de vie

### Conditions ambiantes

Indice de protection	IP20 (uniquement lorsque toutes les bornes sont utilisées)
Température ambiante (fonctionnement)	-40 °C ... 80 °C
Température ambiante (stockage/transport)	-40 °C ... 80 °C
Altitude	$\leq 2000$ m (amsl)
Humidité de l'air admissible (fonctionnement)	5 % ... 95 %

## Normes et spécifications

Normes/prescriptions	CEI 61643-11
Remarque	2011

### EN 61643-11

Normes/prescriptions	EN 61643-11
Remarque	2012

## Montage

Type de montage	Profilé : 35 mm
-----------------	-----------------

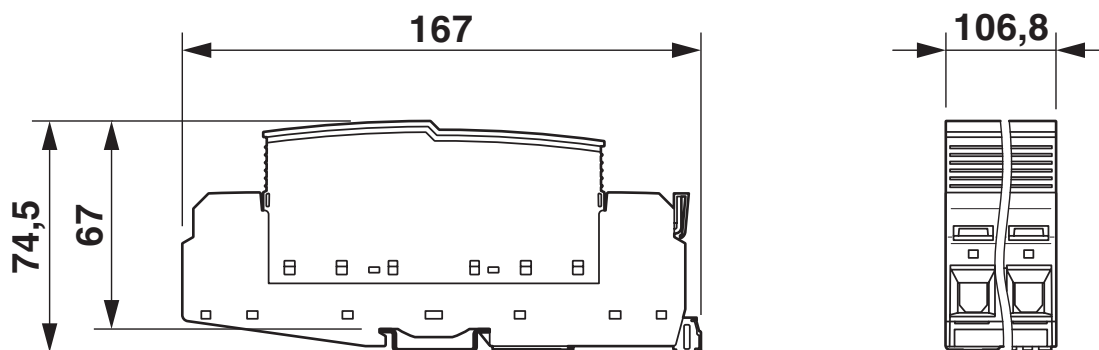
# FLT-SEC-H-T1-3C-440/25-FM - Parafoudres combinés de type 1+2

2907260

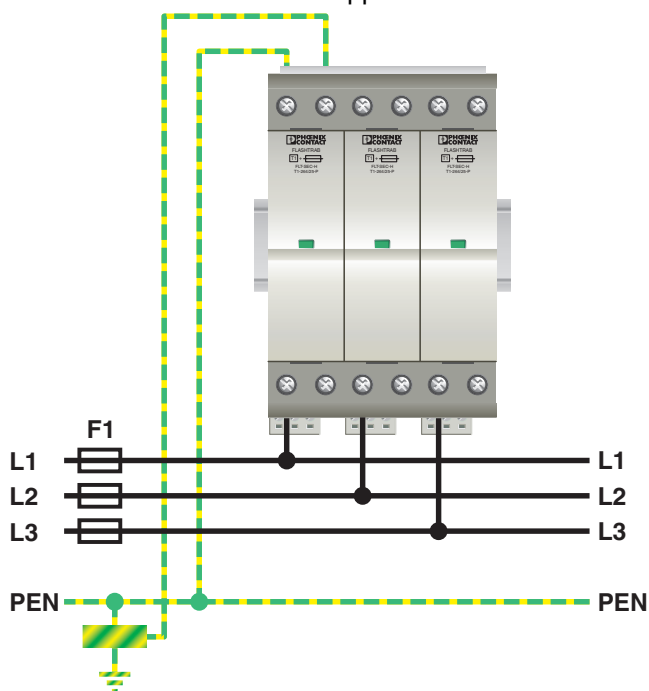
<https://www.phoenixcontact.com/fr/produits/2907260>

## Dessins

Dessin coté



Dessin de l'application

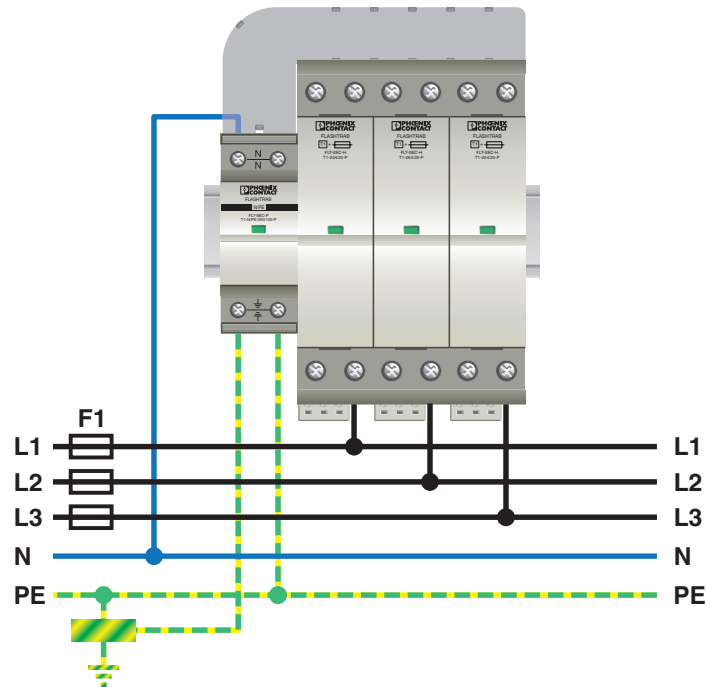


# FLT-SEC-H-T1-3C-440/25-FM - Parafoudres combinés de type 1+2

2907260

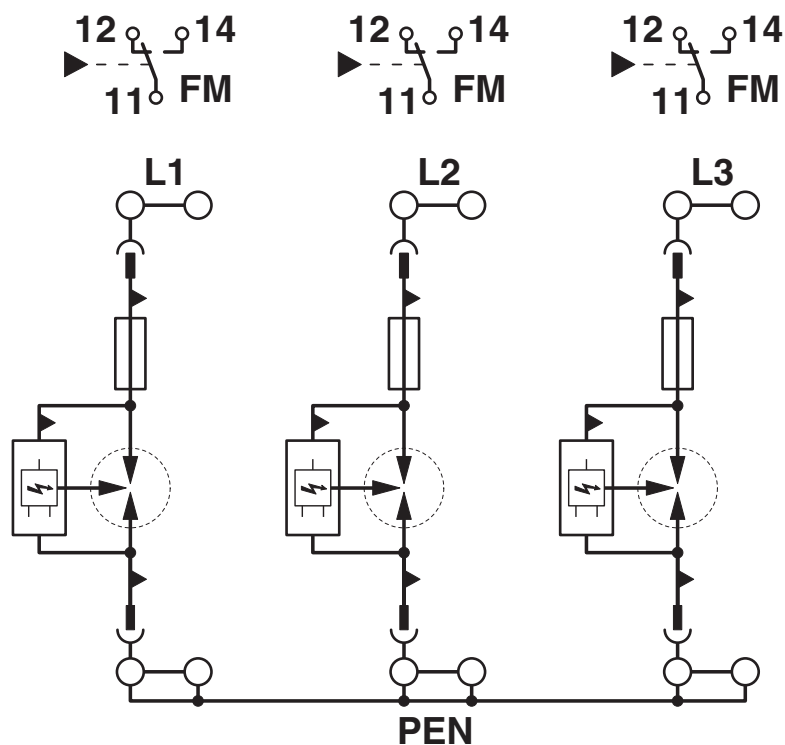
<https://www.phoenixcontact.com/fr/produits/2907260>

Dessin de l'application



Construction d'une commutation 3+1 pour systèmes TN-S/TT avec un éclateur N/PE et un pont de câblage.

Schéma de connexion



# FLT-SEC-H-T1-3C-440/25-FM - Parafoudres combinés de type 1+2



2907260

<https://www.phoenixcontact.com/fr/produits/2907260>

## Homologations

📄 To download certificates, visit the product detail page: <https://www.phoenixcontact.com/fr/produits/2907260>



**IECEE CB Scheme**

Identifiant de l'homologation: NL-41433

**CCA**

Identifiant de l'homologation: NTR-NL 7490



**KEMA-KEUR**

Identifiant de l'homologation: 2188437.01

# FLT-SEC-H-T1-3C-440/25-FM - Parafoudres combinés de type 1+2



2907260

<https://www.phoenixcontact.com/fr/produits/2907260>

## Classifications

### ECLASS

ECLASS-13.0	27171201
ECLASS-15.0	27171201

### ETIM

ETIM 10.0	EC000381
-----------	----------

### UNSPSC

UNSPSC 21.0	39121600
-------------	----------

# FLT-SEC-H-T1-3C-440/25-FM - Parafoudres combinés de type 1+2



2907260

<https://www.phoenixcontact.com/fr/produits/2907260>

## Conformité environnementale

### EU RoHS

Conforme aux exigences de la directive RoHS	Oui
sauf exceptions mentionnées	6(c)

### China RoHS

Environment friendly use period (EFUP)	EFUP-E
	Aucune substance dangereuse au-dessus des valeurs limites

### EU REACH SVHC

Indication de substance soumise à autorisation REACH (n° CAS)	N,N-diméthylacétamide(n° CAS: 127-19-5)
	Lead(n° CAS: 7439-92-1)
SCIP	f926deff-9d51-4c74-8d1d-599be016c1b4

Phoenix Contact 2026 © - Tous droits réservés  
<https://www.phoenixcontact.com>

PHOENIX CONTACT SAS  
52 Boulevard de Beaubourg Emerainville  
77436 Marne La Vallée Cedex 2 France  
+33 (0) 1 60 17 98 98  
[documentation@phoenixcontact.fr](mailto:documentation@phoenixcontact.fr)