

TRIO-UPS-2G/1AC/24DC/5 - Alimentation secourue



2907160

<https://www.phoenixcontact.com/fr/produits/2907160>

Veillez tenir compte du fait que les données affichées dans ce document PDF proviennent de notre catalogue en ligne. Vous trouverez les données complètes dans la documentation utilisateur. Nos conditions générales d'utilisation des téléchargements sont applicables.



Alimentation sans interruption TRIO DC à alimentation intégrée, USB (Modbus/RTU), Montage sur rail DIN, Raccordement Push-in, entrée: 1 phasée, sortie : 24 V DC / 5 A

Description du produit

Avec les alimentations sans interruption TRIO, vous alimentez vos charges DC en toute fiabilité et de manière compacte. La mise en service ne requiert plus aucun réseau d'entrée. Les PC industriels raccordés peuvent être mis hors tension simplement grâce à l'interface USB intégrée.

Avantages

- Format compact : le module UPS et l'alimentation sont réunis dans un seul boîtier
- Longue durée de sauvegarde grâce à une large sélection d'accumulateurs d'énergie VRLA
- Interface USB pour la connexion avec des commandes supérieures, par ex. des PC industriels
- Démarrage possible à partir du stockage d'énergie, même sans réseau d'entrée
- Utilisation universelle grâce à ses homologations internationales et sa plage de températures étendue
- Installation simple par connectique Push-in

Données commerciales

Référence	2907160
Conditionnement	1 Unité(s)
Commande minimum	1 Unité(s)
Clé de vente	CMUO13
Product key	CMUO13
GTIN	4055626166575
Poids par pièce (emballage compris)	944,9 g
Poids par pièce (hors emballage)	944,9 g
Numéro du tarif douanier	85044095
Pays d'origine	CN

Caractéristiques techniques

Données d'entrée

Plage de tension d'entrée	100 V AC ... 240 V AC -15 % ... +10 %
Type de tension de la tension d'alimentation	AC
Choc de courant d'appel	< 16 A
Intégrale de courant d'appel (I^2t)	< 0,43 A ² s
Plage de fréquence (f_N)	50 Hz ... 60 Hz (± 10 %)
Durée de pontage en cas de panne de courant	≥ 15 ms (120 V AC)
Temps d'enclenchement	typ. 60 ms
Courant absorbé typique	3,3 A (100 V AC)
Fusible d'entrée	6,3 A (temporisé, intérieur)

Données de sortie

Rendement	typ. 85 % (120 V AC)
	typ. 87 % (230 V AC)
	typ. 96 % (Mode batterie)
Déclassement	> 60 °C (2,5 %/K de P_{Out} nom.)
Facteur de crête	2,7 (120 V AC)
	3,2 (230 V AC)
Temps de commutation	< 75 ms
Possibilité de montage en parallèle de l'UPS	oui, avec module à diodes découplé
Possibilité de montage en série de l'UPS	non
Possibilité de montage en parallèle de l'accumulateur d'énergie	oui
Résistance à l'alimentation de retour	≤ 35 V DC
Protection contre la surtension à la sortie (OVP)	< 30 V DC
Ondulation résiduelle	< 20 mV
Tolérance de réglage	< 0,75 % (modification charge statique 10 % ... 90 %)
	< 1,25 % (Modification de la charge dynamique 10 % ... 90 %, 10 Hz)
	< 0,1 % (modification tension d'entrée ± 10 %)
Temps d'établissement	< 15 ms
Fusible de puissance homologué	B10

Fonctionnement sur secteur

Tension de sortie	24 V DC
Plage de tension de sortie	24 V DC ... 28 V DC (> 24 V à puissance constante)
Courant de sortie I_N	5 A
Réserve de puissance dynamique ($I_{Dyn.Boost}$)	7,5 A
Puissance de sortie P_{OUT} ($U_N, I_{OUT} = I_N$)	120 W
Puissance dissipée à vide maximale	< 3 W (230 V AC)
Puissance dissipée charge nominale max.	< 19 W (230 V AC)

Fonctionnement sur batterie

Tension de sortie	$U_{BAT} - 0,1 \text{ V DC}$
Plage de tension de sortie	18 V DC ... 30 V DC
Courant de sortie I_N	5 A
Réserve de puissance dynamique ($I_{Dyn.Boost}$)	7,5 A

Stockage d'énergie

Tension nominale U_N	24 V DC
Tension en fin de charge	max. 30 V DC
Courant de charge (configurable)	0,2 A ... 1,5 A (-25 °C ... 40 °C)
Courant de charge (réduite)	1,5 A ... 0 A (40 °C ... 65 °C)
Courant de charge (préréglée)	1,2 A (-25 °C ... 40 °C)
Courant de charge (max.)	1,5 A
Plage de capacité nominale	1,2 Ah ... 12 Ah
Technologie pile	VRLA-AGM
Caractéristique de charge	IU ₀ U

Caractéristiques de raccordement

Raccordement du conducteur

Technologie de raccordement	Raccordement Push-in
rigide	0,2 mm ² ... 4 mm ²
souple	0,2 mm ² ... 2,5 mm ²
souple avec embout, sans douille en plastique	0,25 mm ² ... 2,5 mm ²
souple avec embout, avec douille en plastique	0,25 mm ² ... 1,5 mm ²
AWG	24 ... 12
Longueur à dénuder	10 mm

Raccordement du conducteur

Technologie de raccordement	Raccordement Push-in
rigide	0,2 mm ² ... 4 mm ²
souple	0,2 mm ² ... 2,5 mm ²
souple avec embout, sans douille en plastique	0,25 mm ² ... 2,5 mm ²
souple avec embout, avec douille en plastique	0,25 mm ² ... 1,5 mm ²
AWG	24 ... 12
Longueur à dénuder	10 mm

Raccordement du conducteur

Technologie de raccordement	Raccordement Push-in
rigide	0,2 mm ² ... 1,5 mm ²
souple	0,2 mm ² ... 1,5 mm ²
souple avec embout, sans douille en plastique	0,2 mm ² ... 1,5 mm ²
souple avec embout, avec douille en plastique	0,2 mm ² ... 0,75 mm ²
AWG	24 ... 16
Longueur à dénuder	8 mm

Raccordement du conducteur

Technologie de raccordement	Raccordement Push-in
rigide	0,2 mm ² ... 10 mm ²
souple	0,2 mm ² ... 6 mm ²
souple avec embout, sans douille en plastique	0,25 mm ² ... 6 mm ²
souple avec embout, avec douille en plastique	0,25 mm ² ... 4 mm ²
AWG	24 ... 8
Longueur à dénuder	15 mm

Interfaces

Interface	USB (Modbus/RTU)
Nombre d'interfaces	1
Type de raccordement	MINI-USB type B
Verrouillage	Vis

Signalisation

Entrée de signal Remote

Repérage des raccordements	3.5
Nom signalisation	Remote
Signal Low	Connexion selon SGnd avec < 2,7 kΩ
Signal High	Ouvert (> 35 kΩ entre Remote et SGnd)

Entrée de signal Bat.-Start

Repérage des raccordements	3.6
Nom signalisation	Bat.-Start
Signal Low	Connexion selon SGnd avec < 2,7 kΩ
Signal High	Ouvert (> 200 kΩ entre le démarrage de la batterie et SGnd)

Sortie de signal DC OK

Repérage des raccordements	3.1
Nom signalisation	DC OK
Type de signalisation	LED verte
Sortie de couplage	Sortie de transistor, activée
Tension de sortie	24 V DC
Courant de charge permanent	20 mA
Indicateur d'état LED	vert

Sortie de signal Alarm

Repérage des raccordements	3.2
Nom signalisation	Alarme
Type de signalisation	LED rouge
Sortie de couplage	Sortie de transistor, activée
Tension de sortie	24 V DC
Courant de charge permanent	20 mA
Indicateur d'état LED	rouge

Sortie de signal Battery Mode

Repérage des raccordements	3.3
Nom signalisation	Mode batterie
Type de signalisation	LED jaune
Sortie de couplage	Sortie de transistor, activée
Tension de sortie	24 V DC
Courant de charge permanent	20 mA
Indicateur d'état LED	jaune

Sortie de signal Ready

Repérage des raccordements	3.4
Nom signalisation	Ready
Sortie de couplage	Sortie de transistor, activée
Tension de sortie	24 V DC
Courant de charge permanent	20 mA

Sortie de signal 24V DC 20 mA, SGnd

Repérage des raccordements	3.7
----------------------------	-----

Propriétés électriques

Nombre de phases	1
Tension d'isolement entrée / sortie	3 kV AC (homologation du type)
	1,5 kV AC (Contrôle individuel)
Tension d'isolement sortie/PE	500 V AC (homologation du type)
	500 V AC (Contrôle individuel)
Tension d'isolement entrée/PE	1,5 kV AC (homologation du type)
	1,5 kV AC (Contrôle individuel)

Propriétés du produit

Type de produit	UPS DC à alimentation intégrée
Gamme de produits	Alimentation sans interruption TRIO DC à alimentation intégrée
MTBF (IEC 61709, SN 29500)	> 1395470 h (230 V AC, à 25 °C)
	> 825726 h (230 V AC, à 40 °C)
	> 388314 h (230 V AC, à 60 °C)

Propriétés d'isolation

Classe de protection	I
Catégorie de surtension (EN 61010-1)	II
Degré de pollution	2

Espérance de vie (condensateurs électrolytiques)

Courant	5 A
Température	40 °C
Texte complémentaire	230 V AC

Dimensions

Dimensions de l'article

Largeur	60 mm
Hauteur	130 mm
Profondeur	115 mm

Dimensions de montage

Distance de montage à droite/à gauche	0 mm / 0 mm
Distance de montage en haut/en bas	50 mm / 50 mm

Montage

Type de montage	Montage sur rail DIN
Instructions de montage	juxtaposable : horizontalement 0 mm, verticalement 50 mm
Position de montage	Profilé horizontal NS 35, EN 60715

Indications sur les matériaux

Classe d'inflammabilité selon UL 94 (boîtier / blocs de jonction)	V0
Matériau du boîtier	Métallique
Modèle de capot	PC
Version des éléments latéraux	Aluminium

Conditions environnementales et de durée de vie

Conditions ambiantes

Indice de protection	IP20
Température ambiante (fonctionnement)	-25 °C ... 70 °C (> 60 °C Derating: 2,5 %/K)
Température ambiante (stockage/transport)	-40 °C ... 85 °C
Température ambiante (type de démarrage testé)	-40 °C
Hauteur d'utilisation	≤ 4000 m (> 2 000 m, tenir compte du derating)
Classe climatique	3K3 (selon EN 60721)
Humidité de l'air max. admissible (service)	≤ 95 % (a +25 °C, sans condensation)
Choc	30g, 18 ms suivant CEI 60068-2-27
Vibrations (service)	< 12 ... 13,2 Hz, amplitude ±1 mm, 13,2 ... 100 Hz, 0,7 g selon CEI 60068-2-6

Normes et spécifications

Sécurité des appareils de mesure, de commande, de régulation et de laboratoire

Désignation de la norme	Sécurité pour les appareils de mesure, de commande, de régulation et de laboratoire
Normes/précriptions	CEI 61010-1

Très basse tension de sécurité

Désignation de la norme	Très basse tension de sécurité
Normes/précriptions	IEC 61010-1 (SELV)

Très basse tension de sécurité

Désignation de la norme	Très basse tension de sécurité
-------------------------	--------------------------------

TRIO-UPS-2G/1AC/24DC/5 - Alimentation secourue



2907160

<https://www.phoenixcontact.com/fr/produits/2907160>

Normes/prescriptions	CEI 61010-2-201 (PELV)
----------------------	------------------------

Isolation sûre

Désignation de la norme	Isolement sécurisé
Normes/prescriptions	DIN VDE 0100-410

Équipements d'alimentation basse tension à sortie de courant continu

Désignation de la norme	Équipements d'alimentation basse tension, à sortie de courant continu
Normes/prescriptions	EN 61204-3

Pont du navire

Désignation de la norme	Pont du navire
Normes/prescriptions	CEI/EN 60945

Homologations

UL

Repérage	UL Listed UL 61010
----------	--------------------

UL

Repérage	UL/C-UL Listed ANSI/ISA-12.12.01 Class I, Division 2, Groups A, B, C
----------	--

Construction navale

Repérage	DNV
----------	-----

Construction navale

Repérage	LR
----------	----

Données CEM

Compatibilité électromagnétique	Conformité à la directive CEM 2014/30/UE
Directive basse tension	Conformité à la directive NSR 2014/35/UE
Règles CEM Perturbations radioélectriques	EN 61000-6-3
	EN 61000-6-4
Règles CEM - Immunité électromagnétique	EN 61000-6-1
	EN 61000-6-2
Immunité	Immunité selon EN 61000-6-2 (environnement industriel)

Émissions conduites

Normes / Spécifications	EN 61000-6-3
-------------------------	--------------

Émissions parasites

Normes/Prescriptions	EN 61000-6-3
----------------------	--------------

Émissions conduites DNV GL

DNV	Classe B
Texte complémentaire	Domaine de la distribution d'énergie

Émissions parasites DNV GL

TRIO-UPS-2G/1AC/24DC/5 - Alimentation secourue



2907160

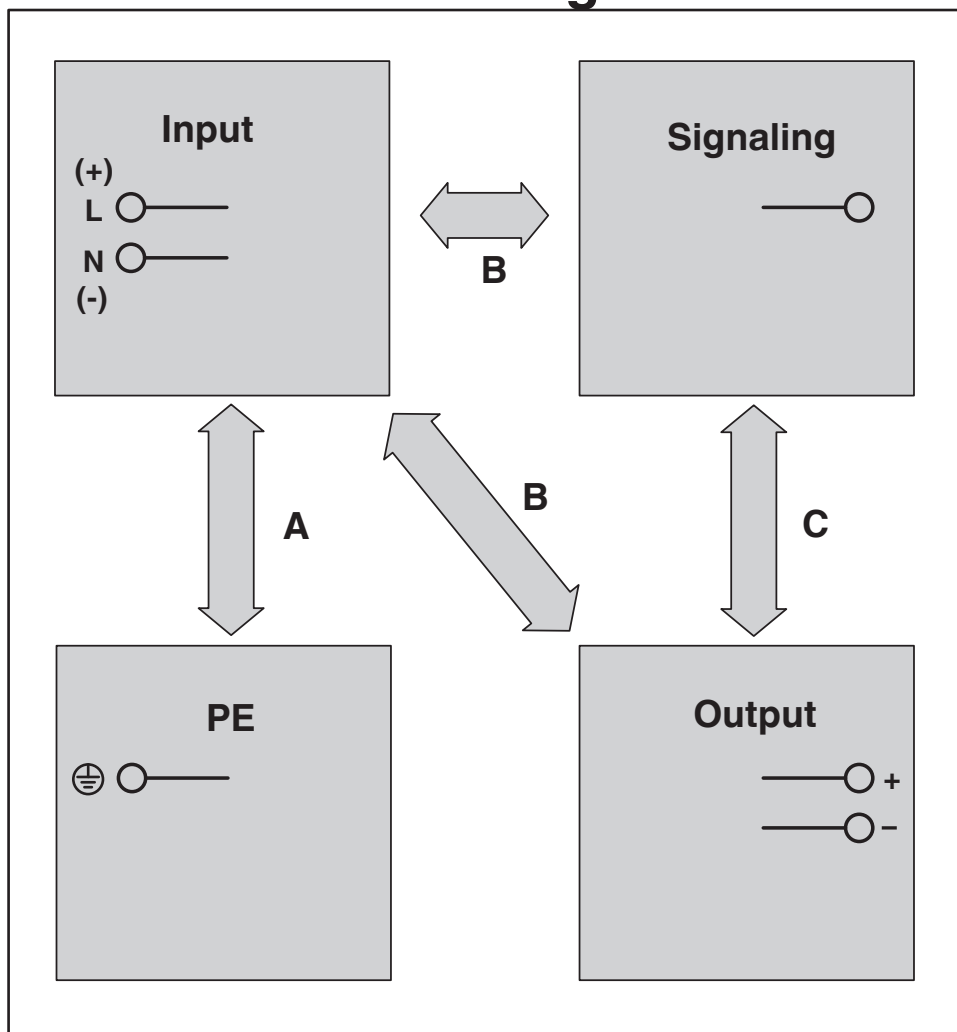
<https://www.phoenixcontact.com/fr/produits/2907160>

DNV	Classe B
Texte complémentaire	Domaine des ponts
Circuits de haute pulsation	
Normes/Prescriptions	EN 61000-3-2
Papillotement	
Normes/Prescriptions	EN 61000-3-3
Décharge électrostatique	
Normes/Prescriptions	EN 61000-4-2
Décharge électrostatique	
Décharge par contact	6 kV (Sévérité de contrôle 3)
Décharge dans l'air	8 kV (Sévérité de contrôle 3)
Champ électromagnétique HF	
Normes/Prescriptions	EN 61000-4-3
Champ électromagnétique HF	
Plage de fréquence	80 MHz ... 6 GHz
Intensité de champ	10 V/m
Plage de fréquence	1,4 GHz ... 6 GHz
Intensité de champ	3 V/m
Transitoires électriques rapides (en salves)	
Normes/Prescriptions	EN 61000-4-4
Transitoires électriques rapides (en salves)	
Entrée	4 kV
Sortie	2 kV
Signal	2 kV
Contrainte de surtension transitoire (Surge)	
Normes/Prescriptions	EN 61000-4-5
Contrainte de surtension transitoire (Surge)	
Entrée	2 kV (Sévérité de contrôle 4 - symétrique)
	4 kV (Sévérité de contrôle 4 - asymétrique)
Sortie	1 kV (Sévérité de contrôle 3 - symétrique)
	2 kV (Sévérité de contrôle 3 - asymétrique)
Signal	1 kV (Sévérité de contrôle 2 - asymétrique)
Perturbations conduites	
Normes/Prescriptions	EN 61000-4-6
Perturbations conduites	
Plage de fréquence	0,15 MHz ... 80 MHz
Tension	10 V

Dessins

Dessin schématique

Housing



Rigidité diélectrique isolation

TRIO-UPS-2G/1AC/24DC/5 - Alimentation secourue



2907160

<https://www.phoenixcontact.com/fr/produits/2907160>

Schéma fonctionnel

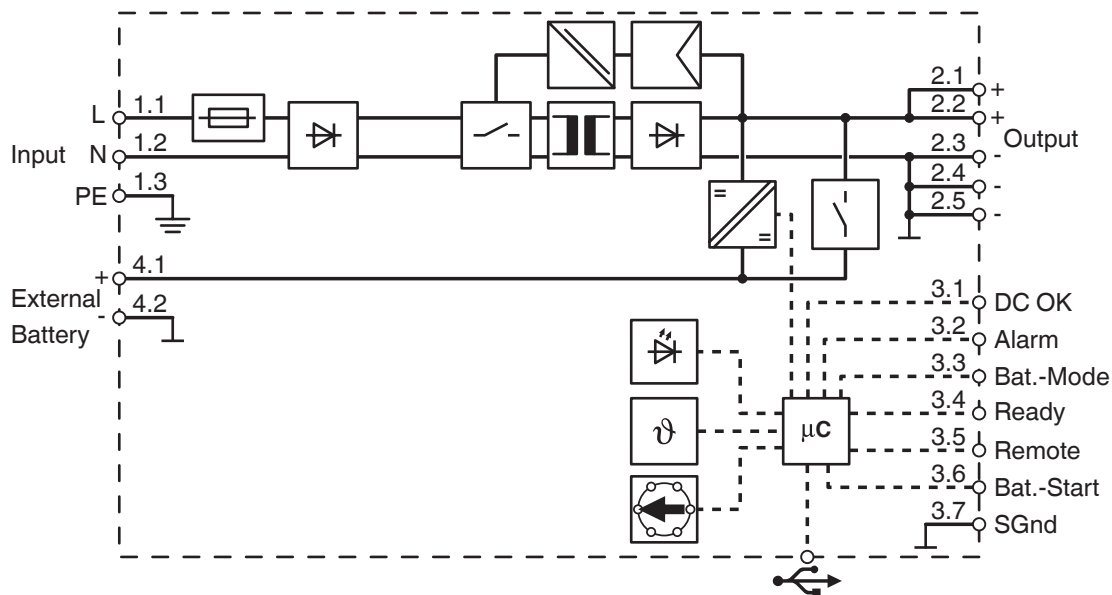
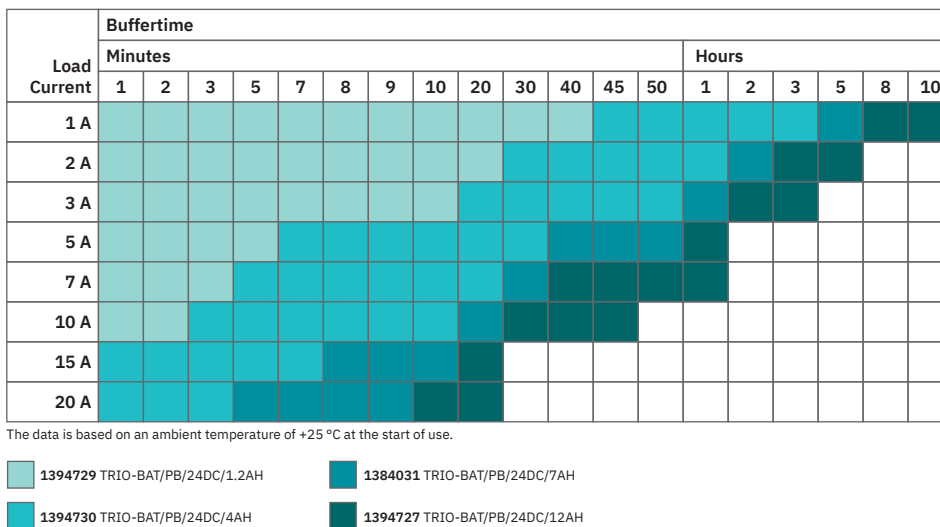


Schéma fonctionnel

Graphic



Durée d'autonomie TRIO DC UPS pour modules de batteries TRIO

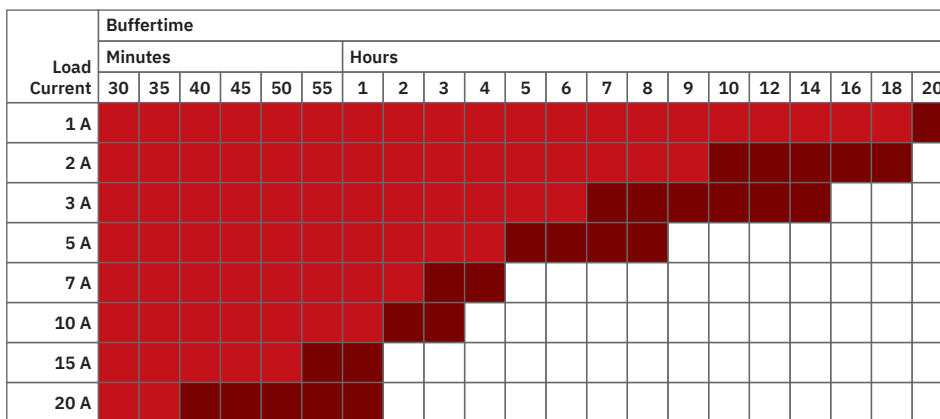
TRIO-UPS-2G/1AC/24DC/5 - Alimentation secourue



2907160

<https://www.phoenixcontact.com/fr/produits/2907160>

Graphic

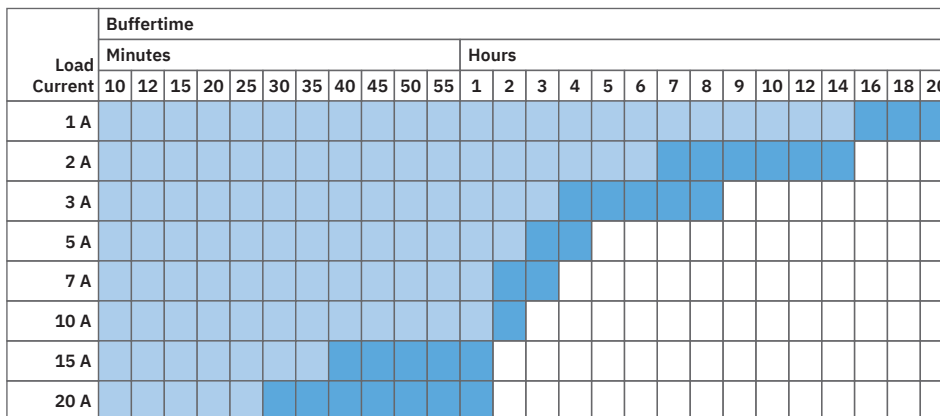


The data is based on an ambient temperature of +25 °C at the start of use.

■ 1348516 UPS-BAT/PB/24DC/20AH ■ 1354641 UPS-BAT/PB/24DC/40AH

Durées d'autonomie TRIO DC UPS pour modules de batteries PB

Graphic



The data is based on an ambient temperature of +25 °C at the start of use.

■ 2320416 UPS-BAT/VRLA-WTR/24DC/13AH ■ 2320429 UPS-BAT/VRLA-WTR/24DC/26AH

Durée d'autonomie TRIO DC UPS pour modules de batteries VRLA-WTR

TRIO-UPS-2G/1AC/24DC/5 - Alimentation secourue



2907160

<https://www.phoenixcontact.com/fr/produits/2907160>

Homologations

To download certificates, visit the product detail page: <https://www.phoenixcontact.com/fr/produits/2907160>

DNV

Identifiant de l'homologation: TAA00000BM



IECEE CB Scheme

Identifiant de l'homologation: DK-63811-UL



EAC

Identifiant de l'homologation: RU S-DE.BL08.W.00764



LR

Identifiant de l'homologation: LR21417906TA-01



EAC

Identifiant de l'homologation: RU S-DE.BL08.W.00764



UL Listed

Identifiant de l'homologation: E123528



cUL Listed

Identifiant de l'homologation: E123528

BSH

Identifiant de l'homologation: 1025a



KC

Identifiant de l'homologation: R-R-PCK-2907160



IECEE CB Scheme

Identifiant de l'homologation: DK-63811-UL



cUL Listed

Identifiant de l'homologation: E123528

TRIO-UPS-2G/1AC/24DC/5 - Alimentation secourue



2907160

<https://www.phoenixcontact.com/fr/produits/2907160>



UL Listed

Identifiant de l'homologation: E123528

BSH

Identifiant de l'homologation: 1025a



LR

Identifiant de l'homologation: LR21417906TA-01



EAC

Identifiant de l'homologation: RU-DE.B.00184/20



EAC

Identifiant de l'homologation: RU-DE.B.00184/20



KC

Identifiant de l'homologation: R-R-PCK-2907160

DNV

Identifiant de l'homologation: TAA00000BM



cUL Listed

Identifiant de l'homologation: E199827



UL Listed

Identifiant de l'homologation: E199827



UL Listed

Identifiant de l'homologation: E199827



cUL Listed

Identifiant de l'homologation: E199827

2907160

<https://www.phoenixcontact.com/fr/produits/2907160>

Classifications

ECLASS

ECLASS-13.0	27040705
ECLASS-15.0	27040705

ETIM

ETIM 10.0	EC000382
-----------	----------

UNSPSC

UNSPSC 21.0	39121000
-------------	----------

Conformité environnementale

EU RoHS

Conforme aux exigences de la directive RoHS	Oui
sauf exceptions mentionnées	7(a), 7(c)-I

China RoHS

Environment friendly use period (EFUP)	EFUP-25
	Vous trouverez un tableau de déclaration conformément à IACPEIP (China RoHS) concernant les produits dans la zone de téléchargement du produit correspondant sous « Déclaration du fabricant ». Pour tous les produits avec EFUP-E, aucun tableau de déclaration conformément à IACPEIP (China RoHS) nest établi car cela nest pas nécessaire.

EU REACH SVHC

Indication de substance soumise à autorisation REACH (n° CAS)	Lead(n° CAS: 7439-92-1)
	Lead(n° CAS: 7439-92-1)
SCIP	e77ad9e2-2404-4b0a-ba31-f740fa6d007a

EF3.1 Changement climatique

CO2e kg	26,804 kg CO2e
---------	----------------