

ME 22,5 UTG/FE GN - Embase du boîtier



2907101

<https://www.phoenixcontact.com/fr/produits/2907101>

Veillez tenir compte du fait que les données affichées dans ce document PDF proviennent de notre catalogue en ligne. Vous trouverez les données complètes dans la documentation utilisateur. Nos conditions générales d'utilisation des téléchargements sont applicables.



Boîtier électronique sur rail DIN, Partie inférieure du boîtier avec pied métallique de verrouillage, avec contact FE, design élancé, sans fente d'aération, largeur: 22,6 mm, hauteur: 99 mm, profondeur: 107,3 mm, coloris: vert (similaire à RAL 6021), connexion transversale: sans connecteur de bus, nombre de pôles connecteur transversal: sans objet

Avantages

- Montage sans outil
- Disponible dans des pas compris entre 12,5 mm^... 90 mm, extensible de manière modulaire
- Classe d'inflammabilité V0 selon UL 94
- Variabilité de la technologie de raccordement
- Possibilité de montage sur rail DIN
- En option avec connecteur de bus intégré ou à monter sur rail DIN

Données commerciales

| | |
|-------------------------------------|---------------|
| Référence | 2907101 |
| Conditionnement | 10 Unité(s) |
| Commande minimum | 10 Unité(s) |
| Clé de vente | ACHAAA |
| Product key | ACHAAA |
| GTIN | 4017918126599 |
| Poids par pièce (emballage compris) | 44,78 g |
| Poids par pièce (hors emballage) | 33,168 g |
| Numéro du tarif douanier | 85472000 |
| Pays d'origine | DE |

ME 22,5 UTG/FE GN - Embase du boîtier

2907101

<https://www.phoenixcontact.com/fr/produits/2907101>

Caractéristiques techniques

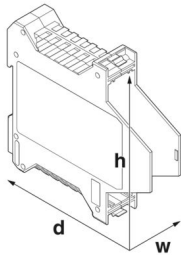
Remarques

| | |
|-------------------------|--|
| Instructions de montage | Veillez respecter le conseil d'utilisation se trouvant dans la zone de téléchargement. |
|-------------------------|--|

Propriétés du produit

| | |
|-------------------------------------|--|
| Type de produit | Partie inférieure du boîtier |
| Type de boîtier | Boîtier électronique sur rail DIN |
| Type de boîtier | Boîtier modulaire |
| Série de boîtiers | ME |
| Gamme de produits | ME 22,5.. |
| Type | Socle sans fentes d'aération, nécessaire pour compléter le capot du module |
| Nombre de pôles maximum | 0) |
| Ouverture de ventilation disponible | non |

Dimensions

| | |
|--|--|
| Dessin coté |  |
| Largeur | 22,6 mm |
| Hauteur | 99 mm |
| Profondeur | 107,3 mm |
| Profondeur à partir du bord supérieur du rail DIN | 100,7 mm |
| Profondeur à partir du bord supérieur du rail DIN jusqu'au point d'appui de la partie supérieure | 68,5 mm |

Conception de circuits imprimés

| | |
|-------------------|-------------------|
| Épaisseur du C.I. | 1,4 mm ... 1,8 mm |
|-------------------|-------------------|

Indications sur les matériaux

| | |
|--|-----------------|
| Couleur (Partie inférieure du boîtier) | vert (RAL 6021) |
| Matériau Partie inférieure du boîtier | PA |
| Classe d'inflammabilité selon UL 94 | V0 |
| IRC selon CEI 60112 | 600 |

Conditions environnementales et de durée de vie

Puissance dissipée boîtier individuel pour 20 °C

ME 22,5 UTG/FE GN - Embase du boîtier



2907101

<https://www.phoenixcontact.com/fr/produits/2907101>

| | |
|----------------------|----------|
| Température ambiante | 20 °C |
| Facteur de réduction | 1 |
| Position de montage | vertical |
| Puissance dissipée | 5,7 W |

Puissance dissipée boîtier individuel pour 30 °C

| | |
|----------------------|----------|
| Température ambiante | 30 °C |
| Facteur de réduction | 0,91 |
| Position de montage | vertical |
| Puissance dissipée | 5,2 W |

Puissance dissipée boîtier individuel pour 40 °C

| | |
|----------------------|----------|
| Température ambiante | 40 °C |
| Facteur de réduction | 0,81 |
| Position de montage | vertical |
| Puissance dissipée | 4,6 W |

Puissance dissipée boîtier individuel pour 50 °C

| | |
|----------------------|----------|
| Température ambiante | 50 °C |
| Facteur de réduction | 0,7 |
| Position de montage | vertical |
| Puissance dissipée | 4 W |

Puissance dissipée boîtier individuel pour 60 °C

| | |
|----------------------|----------|
| Température ambiante | 60 °C |
| Facteur de réduction | 0,57 |
| Position de montage | vertical |
| Puissance dissipée | 3,25 W |

Puissance dissipée boîtier individuel pour 70 °C

| | |
|----------------------|----------|
| Température ambiante | 70 °C |
| Facteur de réduction | 0,49 |
| Position de montage | vertical |
| Puissance dissipée | 2,8 W |

Essai de résistance aux vibrations

| | |
|---------------------------|---|
| Spécification de contrôle | DIN EN 60068-2-6 (VDE 0468-2-6):2008-10 |
| Fréquence | 10 - 150 - 10 Hz |
| Vitesse de balayage | 1 octave/min |
| Amplitude | 0,15 mm (10 Hz ... 58,1 Hz) |
| Accélération | 2g (58,1 Hz ... 150 Hz) |
| Durée de contrôle par axe | 2,5 h |
| Sens du contrôle | Axes X, Y et Z |

Essai au fil incandescent

| | |
|---------------------------|---|
| Spécification de contrôle | DIN EN 60695-2-11 (VDE 0471-2-11):2014-11 |
| Température | 850 °C |

ME 22,5 UTG/FE GN - Embase du boîtier



2907101

<https://www.phoenixcontact.com/fr/produits/2907101>

| | |
|----------------|------|
| Temps d'action | 30 s |
|----------------|------|

Résistance à la chaleur/essai à la bille

| | |
|---------------------------|---|
| Spécification de contrôle | DIN EN 60695-10-2 (VDE 0471-10-2):2016-01 |
| Température | 125 °C |
| Durée du contrôle | 1 h |
| Force | 20 N |

Résistance mécanique/tambour à rouleaux

| | |
|---------------------------|-------------------------------------|
| Spécification de contrôle | DIN EN 60998-1 (VDE 0613-1):2005-03 |
| Hauteur de chute | 50 cm |
| Fréquence | 10 |

Chocs

| | |
|----------------------------------|---|
| Spécification de contrôle | DIN EN 60068-2-27 (VDE 0468-2-27):2010-02 |
| Forme de choc | Semi-sinusoidal |
| Accélération | 15g |
| Durée des chocs | 11 ms |
| Nombre de chocs dans chaque sens | 3 |
| Sens du contrôle | Axes X, Y et Z (pos. et nég.) |

Indice de protection (code IP)

| | |
|---------------------------|-----------------------------------|
| Spécification de contrôle | DIN EN 60529 (VDE 0470-1):2014-09 |
|---------------------------|-----------------------------------|

Conditions ambiantes

| | |
|---|--|
| Code IP max. à atteindre | IP20 |
| Température ambiante (fonctionnement) | -40 °C ... 105 °C (en fonction de la puissance dissipée) |
| Température ambiante (stockage/transport) | -40 °C ... 55 °C |
| Température ambiante (montage) | -5 °C ... 100 °C |
| Humidité rel. de l'air (stockage/transport) | 80 % |

Indications concernant le circuit imprimé

| | |
|---|---|
| Nombre de supports de circuits imprimés | 1 |
| Type de fixation de circuits imprimés | Insertion (verrouillage en option avec un verrou de traction des circuits imprimés) |
| Epaisseur du C.I. | 1,4 mm ... 1,8 mm |

Montage

| | |
|-----------------|----------------------|
| Type de montage | Montage sur rail DIN |
|-----------------|----------------------|

Indications sur l'emballage

| | |
|---------------------------|------------------------|
| Type de conditionnement | emballé dans un carton |
| Type de reconditionnement | Carton |

Dessins

Dessin coté



Schéma d'illustration des dimensions du produit. Cette illustration ne représente pas le produit souhaité. Pour d'autres détails, voir les dessins des produits à l'onglet « Téléchargements ».

ME 22,5 UTG/FE GN - Embase du boîtier



2907101

<https://www.phoenixcontact.com/fr/produits/2907101>

Homologations

To download certificates, visit the product detail page: <https://www.phoenixcontact.com/fr/produits/2907101>



UL Recognized

Identifiant de l'homologation: E240868

ME 22,5 UTG/FE GN - Embase du boîtier



2907101

<https://www.phoenixcontact.com/fr/produits/2907101>

Classifications

ECLASS

| | |
|-------------|----------|
| ECLASS-13.0 | 27190601 |
| ECLASS-15.0 | 27190601 |

ETIM

| | |
|-----------|----------|
| ETIM 10.0 | EC002779 |
|-----------|----------|

UNSPSC

| | |
|-------------|----------|
| UNSPSC 21.0 | 31261500 |
|-------------|----------|

Conformité environnementale

EU RoHS

Conforme aux exigences de la directive RoHS

Oui, Aucun exception

China RoHS

Environment friendly use period (EFUP)

EFUP-E

Aucune substance dangereuse au-dessus des valeurs limites

EU REACH SVHC

Indication de substance soumise à autorisation REACH (n° CAS)

Aucun substance na un taux pondéral supérieur à 0,1 %