

# QUINT4-UPS/24DC/24DC/10/PN - Alimentation secourue



2907068

<https://www.phoenixcontact.com/fr/produits/2907068>

Veillez tenir compte du fait que les données affichées dans ce document PDF proviennent de notre catalogue en ligne. Vous trouverez les données complètes dans la documentation utilisateur. Nos conditions générales d'utilisation des téléchargements sont applicables.



ASI QUINT avec IQ Technology, interfaces de communication RJ45 (PROFINET), montage sur rail, Entrée : 24 V DC, Sortie : 24 V DC / 10 A, Courant de charge : 3 A

## Description du produit

L'ASI intelligente QUINT à intégrer dans des réseaux industriels établis : vos installations sont alimentées en continu même en cas de panne de courant. Le système de gestion de batteries avec IQ Technology et le chargeur de batteries puissant garantissent la disponibilité maximale de l'installation.

## Avantages

- Intégration simple en réseaux avec interfaces PROFINET, EtherNet/IP-, EtherCAT® et USB
- Évaluation de l'état de santé (State of Health, SOH) et de l'état de charge (State of Charge, SOC) par le biais du système intelligent de gestion de batteries (Battery Management System, BMS)
- Détection automatique des capacités et technologies des batteries (VRLA, WTR, LI-ION)
- Surveillance du courant et de la tension de sortie avec mises sous et hors tension manuelles de l'installation
- La SFB Technology déclenche sélectivement des disjoncteurs de protection standards. Les consommateurs raccordés en parallèle continuent de fonctionner

## Données commerciales

Référence	2907068
Conditionnement	1 Unité(s)
Commande minimum	1 Unité(s)
Clé de vente	CMUI43
Product key	CMUI43
GTIN	4055626170084
Poids par pièce (emballage compris)	543,4 g
Poids par pièce (hors emballage)	469 g
Numéro du tarif douanier	85371091
Pays d'origine	CN

# QUINT4-UPS/24DC/24DC/10/PN - Alimentation secourue



2907068

<https://www.phoenixcontact.com/fr/produits/2907068>

## Caractéristiques techniques

### Données d'entrée

Tension d'entrée	24 V DC
Plage de tension d'entrée	18 V DC ... 30 V DC
	18 V DC ... 32 V DC
Sécurité d'entrée interne	non
Type de tension de la tension d'alimentation	DC
Choc de courant d'appel	≤ 7 A (≤ 4 ms)
Protection contre l'inversion de polarité	oui
Seuil de commutation fixe	22 V DC
	30 V DC
Seuil de commutation dynamique	> 1 V / 100 ms
Temps d'enclenchement	max. 3 s
Durée d'activation en mode batterie (démarrage batterie)	8 s
Chute de tension entrée / sortie	0,4 V DC
Courant absorbé $I_N$ ( $U_N$ , $I_{OUT} = I_N$ , $I_{Charge} = 0$ )	10,1 A
Courant absorbé $I_{max}$ ( $U_N$ , $I_{OUT} = I_{Stat.Boost}$ , $I_{Charge} = max$ )	16,3 A
Courant absorbé $I_{No-Load}$ ( $U_N$ , $I_{OUT} = 0$ , $I_{Charge} = 0$ )	105 mA
Courant absorbé $I_{Charge}$ ( $U_N$ , $I_{OUT} = 0$ , $I_{Charge} = max$ )	3,7 A
Puissance absorbée $P_N$ ( $U_N$ , $I_{OUT} = I_N$ , $I_{Charge} = 0$ )	245 W
Puissance absorbée $P_{max}$ ( $U_N$ , $I_{OUT} = I_{Stat.Boost}$ , $I_{Charge} = max$ )	386 W
Puissance absorbée $P_{No-Load}$ ( $U_N$ , $I_{OUT} = 0$ , $I_{Charge} = 0$ )	2,6 W
Puissance absorbée $P_{Charge}$ ( $U_N$ , $I_{OUT} = 0$ , $I_{Charge} = max$ )	92 W

### Données de sortie

Rendement	typ. 97 %
Nombre de sorties	1
Protection contre les courts-circuits	oui
Résistant au fonctionnement à vide	oui
Temps de commutation	0 ms
Possibilité de montage en parallèle de l'UPS	oui, avec des modules de découplage (pour augmenter la durée d'autonomie et la redondance)
Possibilité de montage en série de l'UPS	non
Possibilité de montage en parallèle de l'accumulateur d'énergie	oui, 5 (tenir compte de la protection des conducteurs)
Possibilité de montage en série de l'accumulateur d'énergie	non

### Fonctionnement sur secteur

Tension de sortie	24 V DC ( $U_{OUT} = U_{IN} - 0,4$ V DC)
Plage de tension de sortie	18 V DC ... 30 V DC
	18 V DC ... 32 V DC
Courant de sortie $I_N$	10 A
Boost statique ( $I_{Stat.Boost}$ )	12,5 A
Boost dynamique ( $I_{Dyn.Boost}$ )	20 A (5 s)

# QUINT4-UPS/24DC/24DC/10/PN - Alimentation secourue



2907068

<https://www.phoenixcontact.com/fr/produits/2907068>

Selective Fuse Breaking ( $I_{SFB}$ )	60 A (15 ms)
Puissance de sortie $P_{OUT}$ ( $U_N, I_{OUT} = I_N$ )	240 W
Puissance de sortie $P_{OUT}$ ( $U_N, I_{OUT} = I_{R\acute{e}s.Puis.stat.}$ )	300 W
Puissance de sortie $P_{OUT}$ ( $U_N, I_{OUT} = I_{R\acute{e}s.Puis.dyn.}$ )	480 W (5 s)
Puissance dissipée Marche à vide ( $U_N, I_{Out} = 0, I_{Charge} = 0$ )	1 W
Puissance dissipée Charge nominale ( $U_N, I_{Out} = I_N, I_{Charge} = 0$ )	6 W

## Fonctionnement sur batterie

Tension de sortie	24 V DC ( $U_{OUT} = U_{BAT} - 0,4$ V DC)
Plage de tension de sortie	19 V DC ... 32 V DC
Courant de sortie $I_N$	10 A
Boost statique ( $I_{Stat.Boost}$ )	12,5 A
Selective Fuse Breaking ( $I_{SFB}$ )	60 A (15 ms)
Puissance de sortie $P_{OUT}$ ( $U_N, I_{OUT} = I_N$ )	240 W
Puissance de sortie $P_{OUT}$ ( $U_N, I_{OUT} = I_{R\acute{e}s.Puis.stat.}$ )	300 W
Puissance de sortie $P_{OUT}$ ( $U_N, I_{OUT} = I_{R\acute{e}s.Puis.dyn.}$ )	480 W (5 s)

## Stockage d'énergie

Tension en fin de charge	32 V DC
Tension en fin de charge (à compensation thermique)	25 V DC ... 32 V DC
Courant de charge (configurable)	3 A
Capacité nominale (sans chargeur supplémentaire)	1,2 Ah ... 60 Ah
Capacité max.	80 Ah
Temps de charge	120 h
Durée de sauvegarde	25 min (7,2 Ah)
Protection contre la décharge totale	19,2 V DC
Technologie pile	VRLA, VRLA-WTR, LI-ION
Caractéristique de charge	$IU_0U$
IQ-Technology	oui
Capteur de température	oui
Compensation de température (configurable)	42 mV/K

## Caractéristiques de raccordement

### Entrée

Position	1.x
----------	-----

### Raccordement du conducteur

Technologie de raccordement	Raccordement vissé
rigide	0,2 mm <sup>2</sup> ... 2,5 mm <sup>2</sup>
souple	0,2 mm <sup>2</sup> ... 2,5 mm <sup>2</sup>
souple avec embout, sans douille en plastique	0,2 mm <sup>2</sup> ... 2,5 mm <sup>2</sup>
souple avec embout, avec douille en plastique	0,2 mm <sup>2</sup> ... 2,5 mm <sup>2</sup>
AWG	30 ... 12 (Cu)
Longueur à dénuder	6,5 mm (rigide/souple/embout)
Couple de serrage	0,5 Nm ... 0,6 Nm

# QUINT4-UPS/24DC/24DC/10/PN - Alimentation secourue



2907068

<https://www.phoenixcontact.com/fr/produits/2907068>

	5 lb <sub>F</sub> -in. ... 7 lb <sub>F</sub> -in.
Forme d'entraînement de la tête de vis	Fente longitudinale L

## Sortie

Position	2.x
----------	-----

## Raccordement du conducteur

Technologie de raccordement	Raccordement vissé
rigide	0,2 mm <sup>2</sup> ... 2,5 mm <sup>2</sup>
souple	0,2 mm <sup>2</sup> ... 2,5 mm <sup>2</sup>
souple avec embout, sans douille en plastique	0,2 mm <sup>2</sup> ... 2,5 mm <sup>2</sup>
souple avec embout, avec douille en plastique	0,2 mm <sup>2</sup> ... 2,5 mm <sup>2</sup>
AWG	30 ... 12 (Cu)
Longueur à dénuder	6,5 mm (rigide/souple/embout)
Couple de serrage	0,5 Nm ... 0,6 Nm 5 lb <sub>F</sub> -in. ... 7 lb <sub>F</sub> -in.
Forme d'entraînement de la tête de vis	Fente longitudinale L

## Signal

Position	3.x
----------	-----


## Raccordement du conducteur

Technologie de raccordement	Raccordement Push-in
rigide	0,2 mm <sup>2</sup> ... 1 mm <sup>2</sup>
souple	0,2 mm <sup>2</sup> ... 1 mm <sup>2</sup>
souple avec embout, sans douille en plastique	0,2 mm <sup>2</sup> ... 0,75 mm <sup>2</sup>
souple avec embout, avec douille en plastique	0,2 mm <sup>2</sup> ... 0,75 mm <sup>2</sup>
AWG	24 ... 16 (Cu)
Longueur à dénuder	8 mm (rigide/souple/embout)

## Batterie

Position	4.x
----------	-----

## Technologie de raccordement

Repérage des points de connexion	4.1 (+), 4.2 (-), 4.3 (⏏  )
----------------------------------	--

## Raccordement du conducteur

Technologie de raccordement	Raccordement vissé
rigide	0,2 mm <sup>2</sup> ... 2,5 mm <sup>2</sup>
souple	0,2 mm <sup>2</sup> ... 2,5 mm <sup>2</sup>
souple avec embout, sans douille en plastique	0,25 mm <sup>2</sup> ... 2,5 mm <sup>2</sup>
souple avec embout, avec douille en plastique	0,25 mm <sup>2</sup> ... 2,5 mm <sup>2</sup>
AWG	30 ... 12 (Cu)
Longueur à dénuder	6,5 mm (rigide/souple/embout)
Couple de serrage	0,5 Nm ... 0,6 Nm 5 lb <sub>F</sub> -in. ... 7 lb <sub>F</sub> -in.
Forme d'entraînement de la tête de vis	Fente longitudinale L

# QUINT4-UPS/24DC/24DC/10/PN - Alimentation secourue



2907068

<https://www.phoenixcontact.com/fr/produits/2907068>

## Communication

Position	5.x
----------	-----

## Interfaces

Interface	PROFINET
Nombre d'interfaces	2
Type de raccordement	RJ45
Protocoles supportés	PROFINET LLPD
Verrouillage	Crochet de verrouillage
Physique de transmission	Twisted-Pair
Propriétés	Autonegotiation Autocrossing Autopolarity duplex intégral
Topologie	Étoile Ligne
Vitesse de transmission	100 Mbit/s
Distance de transmission	max. 100 m
Temps de cycle	1 ms (RT)
Temps d'accès	≤ 2 s
Normes	IEEE 802.3 CEI 61158 CEI 61784-2
Chipset	Renesas TPS-1
Séparation des potentiels	oui
Device ID	0142 <sub>hex</sub>
ID Vendor	00B0 <sub>hex</sub>

## Signalisation

### Signalisation LED

Modes de signalisation	DC OK (vert) Alarme (rouge) Mode batterie (jaune) SOC (rouge, vert) Données (rouge, vert)
------------------------	---

## Propriétés du produit

Type de produit	DC-USV
Gamme de produits	Alimentation sans interruption QUINT DC
MTBF (IEC 61709, SN 29500)	> 1189000 h (25 °C) > 736900 h (40 °C) > 372700 h (60 °C)

# QUINT4-UPS/24DC/24DC/10/PN - Alimentation secourue



2907068

<https://www.phoenixcontact.com/fr/produits/2907068>

Directive Protection de l'environnement	Directive RoHS 2011/65/UE
	WEEE
	Reach

## Propriétés d'isolation

Classe de protection	III (sans PE)
Catégorie de surtension (EN 61010-1)	II ( $\leq 4000$ m)
Catégorie de surtension (IEC 61010-2-201)	II ( $\leq 4000$ m)
Degré de pollution	2

## Espérance de vie (condensateurs électrolytiques)

Temps	137895 h
-------	----------

## Dimensions

### Dimensions de l'article

Largeur	35 mm
Hauteur	130 mm
Profondeur	125 mm
Profondeur (Profondeur de l'appareil (montage sur rail DIN))	125 mm (Profondeur de l'appareil (montage sur rail DIN))

### Dimensions de l'article pour un montage alternatif

Largeur	123 mm
Hauteur	130 mm
Profondeur	37 mm

### Dimensions de montage

Distance de montage à droite/gauche (active)	5 mm / 5 mm ( $P_{Out} \geq 50\%$ )
Distance de montage à droite/à gauche (passive)	0 mm / 0 mm ( $P_{Out} \geq 50\%$ )
Distance de montage à droite/à gauche (active, passive)	0 mm / 0 mm ( $P_{Out} \leq 50\%$ )
Distance de montage en haut/en bas (active)	50 mm / 50 mm ( $P_{Out} \geq 50\%$ )
Distance de montage en haut/en bas (passive)	40 mm / 20 mm ( $P_{Out} \geq 50\%$ )
Distance de montage en haut/en bas (active, passive)	40 mm / 20 mm ( $P_{Out} \leq 50\%$ )

## Montage

Type de montage	Montage sur rail DIN
Position de montage	sur profilé horizontal NS 35/7.5 ou NS 35/15 d'après EN 60715

## Indications sur les matériaux

Classe d'inflammabilité selon UL 94 (boîtier / blocs de jonction)	V0
Matériau du boîtier	Métallique
Modèle de capot	Acier inoxydable X6Cr17
Version des éléments latéraux	Aluminium AlMg3

## Conditions environnementales et de durée de vie

### Conditions ambiantes

# QUINT4-UPS/24DC/24DC/10/PN - Alimentation secourue



2907068

<https://www.phoenixcontact.com/fr/produits/2907068>

Indice de protection	IP20
Température ambiante (fonctionnement)	-25 °C ... 70 °C (> 60 °C Derating: 2,5 %/K)
Température ambiante (stockage/transport)	-40 °C ... 85 °C
Température ambiante (type de démarrage testé)	-40 °C
Hauteur d'utilisation	≤ 4000 m
Classe climatique	3K3 (EN 60721)
Humidité de l'air max. admissible (service)	≤ 95 % (à 25 °C, sans condensation)
Choc	18 ms, 30g, dans chaque direction (selon CEI 60068-2-27)
Vibrations (service)	2,3g

## Normes et spécifications

### Très basse tension de sécurité

Désignation de la norme	Très basse tension de sécurité
Normes/précriptions	IEC 61010-1 (SELV)
	CEI 61010-2-201 (PELV)

## Homologations

### Homologation UL

Repérage	UL/C-UL Listed UL 61010-1
----------	---------------------------

### Homologation UL

Repérage	UL/C-UL Listed UL 61010-2-201
----------	-------------------------------

### Homologation UL

Repérage	UL/C-UL Listed ANSI/ISA-12.12.01 Class I, Division 2, Groups A, B, C, D T4 (Hazardous Location)
----------	---

### CSA

Repérage	CAN/CSA-C22.2 No. 61010-1-12
----------	------------------------------

### CSA

Repérage	CAN/CSA-IEC 61010-2-201
----------	-------------------------

### CSA

Repérage	CAN/CSA-C22.2 No. 213 Class I, Division 2, Groups A, B, C, D T4 (Hazardous Location)
----------	--

### Schéma OC

Repérage	IEC 61010-1
	IEC 61010-2-201

### DNV

Repérage	Class Guideline DNVGL-CG-0339
Remarque	Location classes: Temperature D (see Application/Limitation), Humidity B, Vibration A/C, EMC B

## Données CEM

# QUINT4-UPS/24DC/24DC/10/PN - Alimentation secourue



2907068

<https://www.phoenixcontact.com/fr/produits/2907068>

Compatibilité électromagnétique	Conformité à la directive CEM 2014/30/UE
Directive basse tension	Conformité à la directive NSR 2014/35/UE
Règles CEM Perturbations radioélectriques	EN 61000-6-3 EN 61000-6-4
Règles CEM - Immunité électromagnétique	EN 61000-6-1 EN 61000-6-2
Immunité	Immunité selon EN 61000-6-1 (environnement domestique), EN 61000-6-2 (environnement industriel) et EN 61000-6-5 (dispositifs de commutation), CEI/EN 61850-3 (alimentation électrique)

## Émissions parasites

Normes / Spécifications	Norme de base complémentaire EN 61000-6-5 (immunité des dispositifs de commutation), CEI/EN 61850-3 (alimentation électrique)
-------------------------	---

## Décharge électrostatique

Normes/Prescriptions	EN 61000-4-2
----------------------	--------------

## Décharge électrostatique

Décharge par contact	8 kV (Sévérité de contrôle 4)
Décharge dans l'air	15 kV (Sévérité de contrôle 4)
Remarque	Critère B

## Champ électromagnétique HF

Normes/Prescriptions	EN 61000-4-3
----------------------	--------------

## Champ électromagnétique HF

Plage de fréquence	80 MHz ... 1 GHz
Intensité de champ	20 V/m (Sévérité de contrôle 3)
Plage de fréquence	1 GHz ... 6 GHz
Intensité de champ	10 V/m (Sévérité de contrôle 3)
Plage de fréquence	1 GHz ... 6 GHz
Intensité de champ	10 V/m (Sévérité de contrôle 3)
Remarque	Critère A

## Transitoires électriques rapides (en salves)

Normes/Prescriptions	EN 61000-4-4
----------------------	--------------

## Transitoires électriques rapides (en salves)

Entrée	4 kV (Sévérité de contrôle 4 - asymétrique)
Sortie	4 kV (Sévérité de contrôle 4 - asymétrique)
Signal	4 kV (Sévérité de contrôle 4 - asymétrique)
Remarque	Critère B

## Contrainte de surtension transitoire (Surge)

Normes/Prescriptions	EN 61000-4-5
----------------------	--------------

## Contrainte de surtension transitoire (Surge)

# QUINT4-UPS/24DC/24DC/10/PN - Alimentation secourue



2907068

<https://www.phoenixcontact.com/fr/produits/2907068>

Entrée	1 kV (Sévérité de contrôle 3 - symétrique)
	2 kV (Sévérité de contrôle 3 - asymétrique)
Sortie	1 kV (Sévérité de contrôle 3 - symétrique)
	2 kV (Sévérité de contrôle 3 - asymétrique)
Signal	1 kV (Sévérité de contrôle 2 - asymétrique)
Remarque	Critère B

## Perturbations conduites

Normes/Prescriptions	EN 61000-4-6
----------------------	--------------

## Perturbations conduites

Entrée/sortie/signal	asymétrique
Plage de fréquence	0,15 MHz ... 80 MHz
Remarque	Critère A
Tension	10 V (Sévérité de contrôle 3)

## Champ magnétique avec fréquence énergétique

Normes/Prescriptions	EN 61000-4-8
Fréquence	16,67 Hz
	50 Hz
	60 Hz
Intensité de champ	100 A/m
Texte complémentaire	60 s
Remarque	Critère A
Fréquence	50 Hz
	60 Hz
Plage de fréquence	50 Hz ... 60 Hz
Intensité de champ	1 kA/m
Texte complémentaire	3 s
Fréquence	0 Hz
Intensité de champ	300 A/m
Texte complémentaire	DC, 60 s

## Critères

Critère A	Fonctionnement normal dans le cadre des limites fixées.
Critère B	Perturbation temporaire du fonctionnement, que le dispositif corrige de lui-même.

# QUINT4-UPS/24DC/24DC/10/PN - Alimentation secourue

2907068

<https://www.phoenixcontact.com/fr/produits/2907068>

## Dessins

Schéma fonctionnel

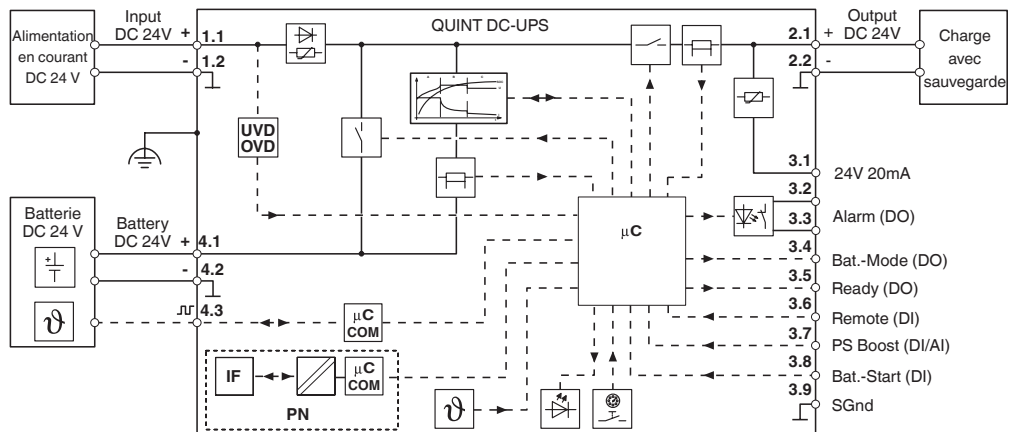


Schéma fonctionnel

Graphic



Durées d'autonomie QUINT DC UPS pour module de batterie PB

# QUINT4-UPS/24DC/24DC/10/PN - Alimentation secourue



2907068

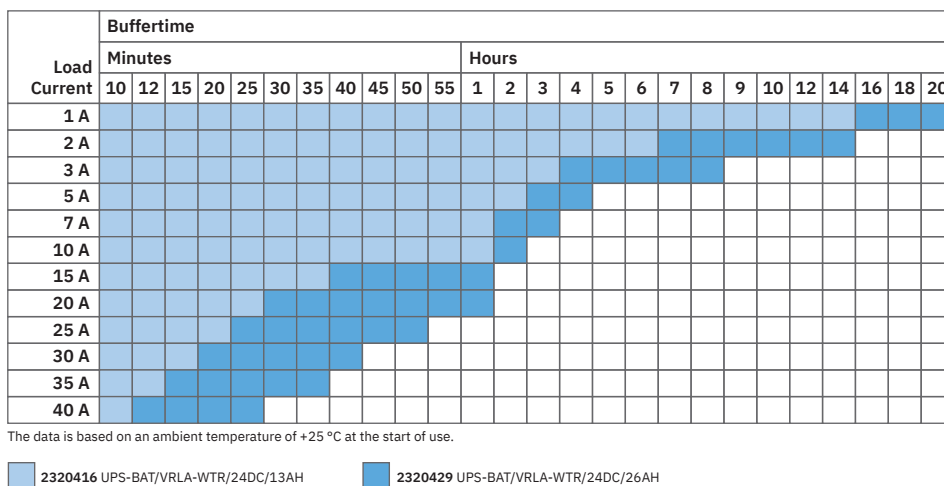
<https://www.phoenixcontact.com/fr/produits/2907068>

Graphic



Durées d'autonomie QUINT DC UPS pour module de batterie LI

Graphic



Durées d'autonomie de QUINT DC UPS et du module de batterie VRLA-WTR

# QUINT4-UPS/24DC/24DC/10/PN - Alimentation secourue



2907068

<https://www.phoenixcontact.com/fr/produits/2907068>

## Homologations

 To download certificates, visit the product detail page: <https://www.phoenixcontact.com/fr/produits/2907068>



**EAC**

Identifiant de l'homologation: RU S-DE.BL08.W.00764



**UL Listed**

Identifiant de l'homologation: E123528



**cUL Listed**

Identifiant de l'homologation: E123528



**EAC**

Identifiant de l'homologation: RU-DE.B.00184/20

**DNV**

Identifiant de l'homologation: TAA00001YD



**KC**

Identifiant de l'homologation: R-R-PCK-2907068



**LR**

Identifiant de l'homologation: LR21417906TA-01

**ClassNK**

**NK**

Identifiant de l'homologation: TA22372M



**BV**

Identifiant de l'homologation: 69394/A1 BV



**RINA**

Identifiant de l'homologation: ELE382621XG

**ABS**

Identifiant de l'homologation: 23-2416092-PDA

# QUINT4-UPS/24DC/24DC/10/PN - Alimentation secourue



2907068

<https://www.phoenixcontact.com/fr/produits/2907068>



## IECEE CB Scheme

Identifiant de l'homologation: DK-68191-M1-UL



## cULus Listed

Identifiant de l'homologation: E199827-20180226

# QUINT4-UPS/24DC/24DC/10/PN - Alimentation secourue



2907068

<https://www.phoenixcontact.com/fr/produits/2907068>

## Classifications

### ECLASS

ECLASS-13.0	27040705
ECLASS-15.0	27040705

### ETIM

ETIM 10.0	EC000382
-----------	----------

### UNSPSC

UNSPSC 21.0	39121000
-------------	----------

# QUINT4-UPS/24DC/24DC/10/PN - Alimentation secourue



2907068

<https://www.phoenixcontact.com/fr/produits/2907068>

## Conformité environnementale

### EU RoHS

Conforme aux exigences de la directive RoHS	Oui
sauf exceptions mentionnées	7(a), 7(c)-I

### China RoHS

Environment friendly use period (EFUP)	EFUP-25
	Vous trouverez un tableau de déclaration conformément à IACPEIP (China RoHS) concernant les produits dans la zone de téléchargement du produit correspondant sous « Déclaration du fabricant ». Pour tous les produits avec EFUP-E, aucun tableau de déclaration conformément à IACPEIP (China RoHS) nest établi car cela nest pas nécessaire.

### EU REACH SVHC

Indication de substance soumise à autorisation REACH (n° CAS)	Diboron trioxide(n° CAS: 1303-86-2)
	Lead(n° CAS: 7439-92-1)
SCIP	5ef9c374-4b50-4a6f-855e-9b55dc5dbea7

### EF3.1 Changement climatique

CO2e kg	27,59 kg CO2e
---------	---------------

Phoenix Contact 2026 © - Tous droits réservés  
<https://www.phoenixcontact.com>

PHOENIX CONTACT SAS  
52 Boulevard de Beaubourg Emerainville  
77436 Marne La Vallée Cedex 2 France  
+33 (0) 1 60 17 98 98  
[documentation@phoenixcontact.fr](mailto:documentation@phoenixcontact.fr)