

RIF-BR-12-230 AC - Module enfichable



2907060

<https://www.phoenixcontact.com/fr/produits/2907060>

Veillez tenir compte du fait que les données affichées dans ce document PDF proviennent de notre catalogue en ligne. Vous trouverez les données complètes dans la documentation utilisateur. Nos conditions générales d'utilisation des téléchargements sont applicables.



Module enfichable, pour montage sur RIF-1, RIF-2, RIF-3 et RIF-4, avec pont redresseur, tension d'entrée : 12 V AC ... 230 V AC

Données commerciales

| | |
|-------------------------------------|---------------|
| Référence | 2907060 |
| Conditionnement | 10 Unité(s) |
| Commande minimum | 10 Unité(s) |
| Clé de vente | DK6545 |
| Product key | DK6545 |
| GTIN | 4055626181189 |
| Poids par pièce (emballage compris) | 3,2 g |
| Poids par pièce (hors emballage) | 3 g |
| Numéro du tarif douanier | 85363010 |
| Pays d'origine | CN |

Caractéristiques techniques

Propriétés du produit

| | |
|-------------------|-------------------|
| Type de produit | Module enfichable |
| Gamme de produits | RIFLINE complete |

Données d'entrée

| | |
|---------------------------|----------------------|
| Plage de tension d'entrée | 12 V AC ... 230 V AC |
|---------------------------|----------------------|

Homologations

Test aux gaz nocifs

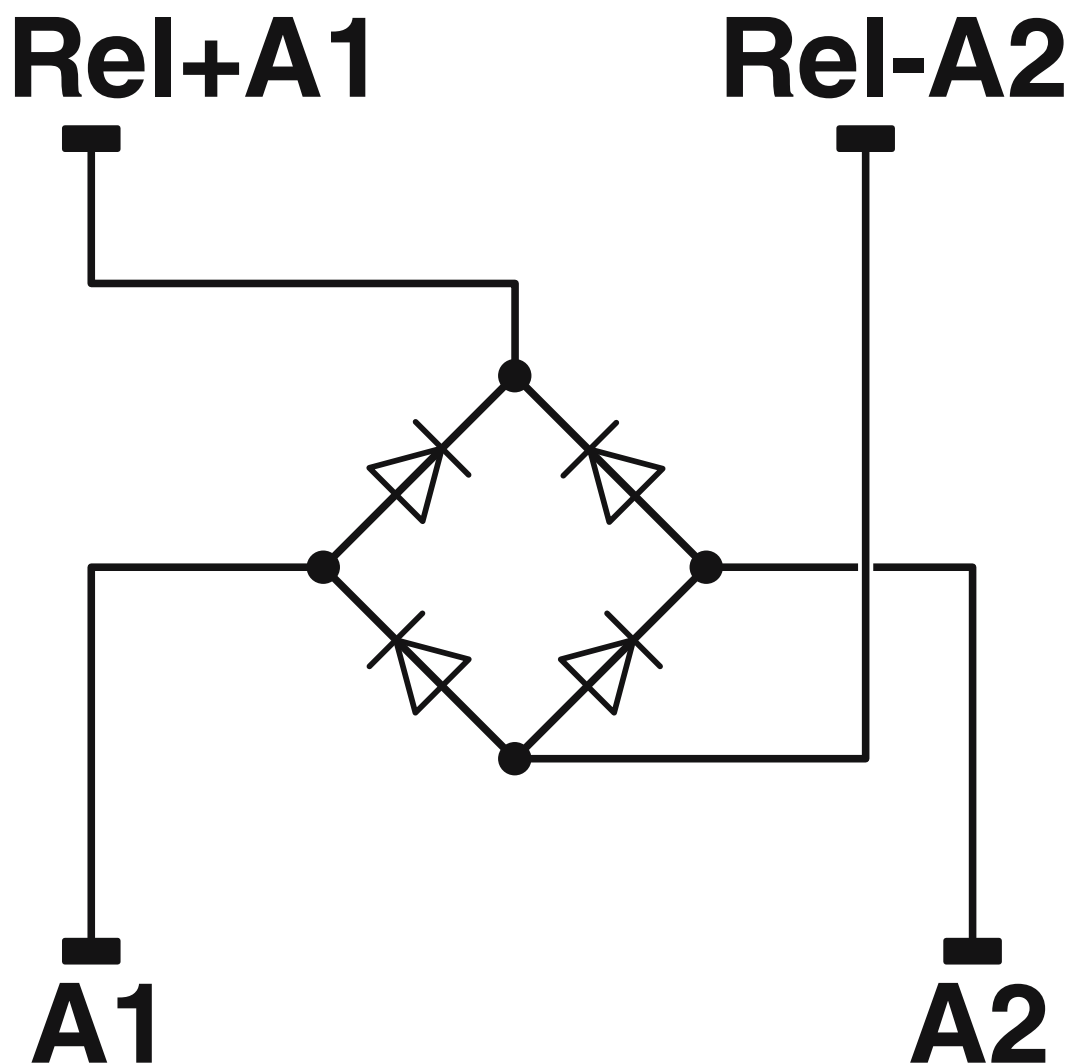
| | |
|----------|----------------------------|
| Repérage | ISA-S71.04. G3 Harsh Group |
| | EN 60068-2-60 |

Montage

| | |
|-------------------------|------------------------------------|
| Type de montage | Montage par enfichage |
| Instructions de montage | enfichable dans l'embase de relais |
| Position de montage | indifférent |

Dessins

Schéma de connexion



2907060

<https://www.phoenixcontact.com/fr/produits/2907060>

Homologations

 To download certificates, visit the product detail page: <https://www.phoenixcontact.com/fr/produits/2907060>



CSA

Identifiant de l'homologation: 76787



UL Recognized

Identifiant de l'homologation: FILE E 113228

DNV

Identifiant de l'homologation: TAA000018V

2907060

<https://www.phoenixcontact.com/fr/produits/2907060>

Classifications

ECLASS

| | |
|-------------|----------|
| ECLASS-13.0 | 27371692 |
| ECLASS-15.0 | 27371692 |

ETIM

| | |
|-----------|----------|
| ETIM 10.0 | EC002586 |
|-----------|----------|

UNSPSC

| | |
|-------------|----------|
| UNSPSC 21.0 | 39122300 |
|-------------|----------|

Conformité environnementale

EU RoHS

| | |
|---|--------------|
| Conforme aux exigences de la directive RoHS | Oui |
| sauf exceptions mentionnées | 7(a), 7(c)-I |

China RoHS

| | |
|--|--|
| Environment friendly use period (EFUP) | EFUP-50 |
| | Vous trouverez un tableau de déclaration conformément à IACPEIP (China RoHS) concernant les produits dans la zone de téléchargement du produit correspondant sous « Déclaration du fabricant ». Pour tous les produits avec EFUP-E, aucun tableau de déclaration conformément à IACPEIP (China RoHS) nest établi car cela nest pas nécessaire. |

EU REACH SVHC

| | |
|---|--------------------------------------|
| Indication de substance soumise à autorisation REACH (n° CAS) | Lead(n° CAS: 7439-92-1) |
| SCIP | aad1f847-d3cf-4a1a-bdc9-3abd74691b44 |