

QUINT4-UPS/24DC/24DC/5/USB - Alimentation secourue



2906991

<https://www.phoenixcontact.com/fr/produits/2906991>

Veillez tenir compte du fait que les données affichées dans ce document PDF proviennent de notre catalogue en ligne. Vous trouverez les données complètes dans la documentation utilisateur. Nos conditions générales d'utilisation des téléchargements sont applicables.



Alimentation sans interruption QUINT DC, IQ Technology, USB, Montage sur rail DIN,
Raccordement vissé, entrée: 24 V DC, sortie : 24 V DC / 5 A, courant de charge: 1,5 A

Description du produit

L'ASI intelligente QUINT à intégrer dans des réseaux industriels établis : vos installations sont alimentées en continu même en cas de panne de courant. Le système de gestion de batteries avec IQ Technology et le chargeur de batteries puissant garantissent la disponibilité maximale de l'installation.

Avantages

- Intégration simple en réseaux avec interfaces PROFINET, EtherNet/IP-, EtherCAT® et USB
- Évaluation de l'état de santé (State of Health, SOH) et de l'état de charge (State of Charge, SOC) par le biais du système intelligent de gestion de batteries (Battery Management System, BMS)
- Détection automatique des capacités et technologies des batteries (VRLA, WTR, LI-ION)
- Surveillance du courant et de la tension de sortie avec mises sous et hors tension manuelles de l'installation
- La SFB Technology déclenche sélectivement des disjoncteurs de protection standards. Les consommateurs raccordés en parallèle continuent de fonctionner

Données commerciales

Référence	2906991
Conditionnement	1 Unité(s)
Commande minimum	1 Unité(s)
Clé de vente	CMUI43
Product key	CMUI43
GTIN	4055626171234
Poids par pièce (emballage compris)	525,2 g
Poids par pièce (hors emballage)	446 g
Numéro du tarif douanier	85371091
Pays d'origine	CN

QUINT4-UPS/24DC/24DC/5/USB - Alimentation secourue



2906991

<https://www.phoenixcontact.com/fr/produits/2906991>

Caractéristiques techniques

Données d'entrée

Tension d'entrée	24 V DC
Plage de tension d'entrée	18 V DC ... 30 V DC
	18 V DC ... 32 V DC
Rigidité diélectrique max.	35 V DC (Avec protection contre les inversions de polarité)
Sécurité d'entrée interne	non
Type de tension de la tension d'alimentation	DC
Choc de courant d'appel	$\leq 7 \text{ A}$ ($\leq 4 \text{ ms}$)
Protection contre l'inversion de polarité	oui
Seuil de commutation fixe	22 V DC
Seuil de commutation dynamique	$> 1 \text{ V} / 100 \text{ ms}$
Temps d'enclenchement	max. 3 s
Durée d'activation en mode batterie (démarrage batterie)	8 s
Chute de tension entrée / sortie	0,3 V DC
Courant absorbé I_N ($U_N, I_{OUT} = I_N, I_{Charge} = 0$)	5,1 A
Courant absorbé I_{max} ($U_N, I_{OUT} = I_{Stat.Boost}, I_{Charge} = max$)	8,3 A
Courant absorbé $I_{No-Load}$ ($U_N, I_{OUT} = 0, I_{Charge} = 0$)	45 mA
Courant absorbé I_{Charge} ($U_N, I_{OUT} = 0, I_{Charge} = max$)	1,8 A
Puissance absorbée P_N ($U_N, I_{OUT} = I_N, I_{Charge} = 0$)	121 W
Puissance absorbée P_{max} ($U_N, I_{OUT} = I_{Stat.Boost}, I_{Charge} = max$)	211 W
Puissance absorbée $P_{No-Load}$ ($U_N, I_{OUT} = 0, I_{Charge} = 0$)	1,1 W
Puissance absorbée P_{Charge} ($U_N, I_{OUT} = 0, I_{Charge} = max$)	43 W

Données de sortie

Rendement	typ. 98 %
Nombre de sorties	1
Protection contre les courts-circuits	oui
Résistant au fonctionnement à vide	oui
Temps de commutation	0 ms
Possibilité de montage en parallèle de l'UPS	oui, avec des modules de découplage (pour augmenter la durée d'autonomie et la redondance)
Possibilité de montage en série de l'UPS	non
Possibilité de montage en parallèle de l'accumulateur d'énergie	oui, 5 (tenir compte de la protection des conducteurs)
Possibilité de montage en série de l'accumulateur d'énergie	non

Fonctionnement sur secteur

Tension de sortie	24 V DC ($U_{OUT} = U_{IN} - 0,3 \text{ V DC}$)
Plage de tension de sortie	18 V DC ... 30 V DC ($U_{Out} = U_{In} - 0,3 \text{ V DC}$)
	18 V DC ... 32 V DC
Courant de sortie I_N	5 A
Boost statique ($I_{Stat.Boost}$)	6,25 A
Boost dynamique ($I_{Dyn.Boost}$)	10 A (5 s)

QUINT4-UPS/24DC/24DC/5/USB - Alimentation secourue



2906991

<https://www.phoenixcontact.com/fr/produits/2906991>

Selective Fuse Breaking (I_{SFB})	30 A (15 ms)
Puissance de sortie P_{OUT} ($U_N, I_{OUT} = I_N$)	120 W
Puissance de sortie P_{OUT} ($U_N, I_{OUT} = I_{R\acute{e}s.Puis.stat.}$)	155 W
Puissance de sortie P_{OUT} ($U_N, I_{OUT} = I_{R\acute{e}s.Puis.dyn.}$)	240 W (5 s)
Puissance dissipée Marche à vide ($U_N, I_{Out} = 0, I_{Charge} = 0$)	1 W
Puissance dissipée Charge nominale ($U_N, I_{Out} = I_N, I_{Charge} = 0$)	3 W

Fonctionnement sur batterie

Tension de sortie	24 V DC ($U_{OUT} = U_{BAT} - 0,3$ V DC)
Plage de tension de sortie	19 V DC ... 32 V DC ($U_{OUT} = U_{BAT} - 0,3$ V DC)
Courant de sortie I_N	5 A
Boost statique ($I_{Stat.Boost}$)	6,25 A
Boost dynamique ($I_{Dyn.Boost}$)	10 A (5 s)
Selective Fuse Breaking (I_{SFB})	30 A (15 ms)
Puissance de sortie P_{OUT} ($U_N, I_{OUT} = I_N$)	120 W
Puissance de sortie P_{OUT} ($U_N, I_{OUT} = I_{R\acute{e}s.Puis.stat.}$)	150 W
Puissance de sortie P_{OUT} ($U_N, I_{OUT} = I_{R\acute{e}s.Puis.dyn.}$)	240 W (5 s)
Puissance dissipée Marche à vide ($U_N, I_{Out} = 0, I_{Charge} = 0$)	2 W
Puissance dissipée Charge nominale ($U_N, I_{Out} = I_N, I_{Charge} = 0$)	3 W

Stockage d'énergie

Tension en fin de charge	32 V DC
Tension en fin de charge (à compensation thermique)	25 V DC ... 32 V DC
Courant de charge (configurable)	max. 1,5 A
Capacité nominale (sans chargeur supplémentaire)	0,8 Ah ... 30 Ah
Capacité max.	40 Ah
Temps de charge	2,5 h (3,4 Ah)
Durée de sauvegarde	25 min (3,4 Ah)
Protection contre la décharge profonde (configurable)	19,2 V DC
Technologie pile	VRLA, VRLA-WTR, LI-ION
Caractéristique de charge	IU ₀ U
IQ-Technology	oui
Capteur de température	oui
Compensation de température (configurable)	42 mV/K

Caractéristiques de raccordement

Entrée

Position	1.x
----------	-----

Raccordement du conducteur

Technologie de raccordement	Raccordement vissé
rigide	0,2 mm ² ... 2,5 mm ²
souple	0,2 mm ² ... 2 mm ²
souple avec embout, sans douille en plastique	0,2 mm ² ... 2,5 mm ²
souple avec embout, avec douille en plastique	0,2 mm ² ... 2,5 mm ²

QUINT4-UPS/24DC/24DC/5/USB - Alimentation secourue



2906991

<https://www.phoenixcontact.com/fr/produits/2906991>

rigide (AWG)	30 ... 12 (Cu)
Longueur à dénuder	6,5 mm (rigide/souple)
Couple de serrage	0,5 Nm ... 0,6 Nm
Forme d'entraînement de la tête de vis	Fente longitudinale L

Sortie

Position	2.x
----------	-----

Raccordement du conducteur

Technologie de raccordement	Raccordement vissé
rigide	0,2 mm ² ... 2,5 mm ²
souple	0,2 mm ² ... 2,5 mm ²
souple avec embout, sans douille en plastique	0,2 mm ² ... 2,5 mm ²
souple avec embout, avec douille en plastique	0,2 mm ² ... 2,5 mm ²
rigide (AWG)	30 ... 12 (Cu)
Longueur à dénuder	6,5 mm (rigide/souple)
Couple de serrage	0,5 Nm ... 0,6 Nm
Forme d'entraînement de la tête de vis	Fente longitudinale L

Signal

Position	3.x
----------	-----

Raccordement du conducteur

Technologie de raccordement	Raccordement Push-in
rigide	0,2 mm ² ... 1 mm ²
souple	0,2 mm ² ... 1 mm ²
souple avec embout, sans douille en plastique	0,2 mm ² ... 0,75 mm ² (Cu) 0,5 mm ² (recommandée)
souple avec embout, avec douille en plastique	0,2 mm ² ... 0,75 mm ²
rigide (AWG)	24 ... 16 (Cu)
Longueur à dénuder	8 mm (rigide/souple)

Batterie

Position	4.x
----------	-----

Technologie de raccordement

Repérage des points de connexion	4.1 (+), 4.2 (-), 4.3 (⏏ )
----------------------------------	------------------------------------------------------------------------------------------------------------------

Raccordement du conducteur

Technologie de raccordement	Raccordement vissé
rigide	0,2 mm ² ... 2,5 mm ²
souple	0,2 mm ² ... 2,5 mm ²
souple avec embout, sans douille en plastique	0,2 mm ² ... 2,5 mm ²
souple avec embout, avec douille en plastique	0,2 mm ² ... 2,5 mm ²
rigide (AWG)	30 ... 12 (Cu)
Longueur à dénuder	6,5 mm (rigide/souple)
Couple de serrage	0,5 Nm ... 0,6 Nm

QUINT4-UPS/24DC/24DC/5/USB - Alimentation secourue



2906991

<https://www.phoenixcontact.com/fr/produits/2906991>

Forme d'entraînement de la tête de vis	Fente longitudinale L
----------------------------------------	-----------------------

Interfaces

Communication

Adresse esclave	192
Bit de démarrage	1
Bits de données	8
Parité	even
Bit d'arrêt	1
Interface	USB
Nombre d'interfaces	1
Type de raccordement	MINI-USB type B
Protocoles supportés	Modbus/RTU
Repérage des raccordements	X1
Verrouillage	Vis
Physique de transmission	USB 2.0
Topologie	Point à point
Vitesse de transmission	9600 Baud ... 115200 Baud (Par défaut : 115 200 bauds)
Distance de transmission	max. 5 m
Temps d'accès	≤ 2 s
Chipset	Silicon Labs CP210x
Séparation des potentiels	Oui, homologation UL

Signalisation

Signalisation LED

Modes de signalisation	DC OK (vert)
	Alarme (rouge)
	Mode batterie (jaune)
	SOC (rouge, vert)
	Données (rouge, vert)

Propriétés du produit

Type de produit	DC-USV
Gamme de produits	Alimentation sans interruption QUINT DC
MTBF (IEC 61709, SN 29500)	> 1430000 h (25 °C)
	> 916900 h (40 °C)
	> 480100 h (60 °C)
Directive Protection de l'environnement	Directive RoHS 2011/65/UE
	WEEE
	Reach

Propriétés d'isolation

Classe de protection	III (sans PE)
Catégorie de surtension (EN 61010-1)	II (≤ 4000 m)

QUINT4-UPS/24DC/24DC/5/USB - Alimentation secourue



2906991

<https://www.phoenixcontact.com/fr/produits/2906991>

Catégorie de surtension (IEC 61010-2-201)	II (≤ 4000 m)
Degré de pollution	2
Espérance de vie (condensateurs électrolytiques)	
Temps	224011 h

Dimensions

Dimensions de l'article

Largeur	35 mm
Hauteur	130 mm
Profondeur	125 mm
Profondeur (Profondeur de l'appareil (montage sur rail DIN))	125 mm (Profondeur de l'appareil (montage sur rail DIN))

Dimensions de l'article pour un montage alternatif

Largeur	123 mm
Hauteur	130 mm
Profondeur	37 mm

Dimensions de montage

Distance de montage à droite/gauche (active)	5 mm / 5 mm ($P_{Out} \geq 50\%$)
Distance de montage à droite/à gauche (passive)	0 mm / 0 mm ($P_{Out} \geq 50\%$)
Distance de montage à droite/à gauche (active, passive)	0 mm / 0 mm ($P_{Out} \leq 50\%$)
Distance de montage en haut/en bas (active)	50 mm / 50 mm ($P_{Out} \geq 50\%$)
Distance de montage en haut/en bas (passive)	40 mm / 20 mm ($P_{Out} \geq 50\%$)
Distance de montage en haut/en bas (active, passive)	40 mm / 20 mm ($P_{Out} \leq 50\%$)

Montage

Type de montage	Montage sur rail DIN
Position de montage	sur profilé horizontal NS 35/7.5 ou NS 35/15 d'après EN 60715

Indications sur les matériaux

Classe d'inflammabilité selon UL 94 (boîtier / blocs de jonction)	V0
Matériau du boîtier	Métallique
Modèle de capot	Acier inoxydable X6Cr17
Version des éléments latéraux	Aluminium AlMg3

Conditions environnementales et de durée de vie

Conditions ambiantes

Indice de protection	IP20
	IP20
Température ambiante (fonctionnement)	-25 °C ... 70 °C (> 60 °C Derating: 2,5 %/K)
Température ambiante (stockage/transport)	-40 °C ... 85 °C
Température ambiante (type de démarrage testé)	-40 °C
Hauteur d'utilisation	≤ 4000 m
Classe climatique	3K3 (EN 60721)

QUINT4-UPS/24DC/24DC/5/USB - Alimentation secourue



2906991

<https://www.phoenixcontact.com/fr/produits/2906991>

Humidité de l'air max. admissible (service)	≤ 95 % (à 25 °C, sans condensation)
Choc	18 ms, 30g, dans chaque direction (selon CEI 60068-2-27)
Vibrations (service)	2,3g

Normes et spécifications

Très basse tension de sécurité

Désignation de la norme	Très basse tension de sécurité
Normes/précriptions	IEC 61010-1 (SELV) CEI 61010-2-201 (PELV)

Homologations

UL

Repérage	UL/C-UL Listed UL 61010-1
----------	---------------------------

UL

Repérage	UL/C-UL Listed UL 61010-2-201
----------	-------------------------------

UL

Repérage	UL/C-UL Listed ANSI/ISA-12.12.01 Class I, Division 2, Groups A, B, C, D T4 (Hazardous Location)
----------	-------------------------------------------------------------------------------------------------

CSA

Repérage	CAN/CSA-C22.2 No. 61010-1-12
----------	------------------------------

CSA

Repérage	CAN/CSA-IEC 61010-2-201
----------	-------------------------

CSA

Repérage	CAN/CSA-C22.2 No. 213 Class I, Division 2, Groups A, B, C, D T4 (Hazardous Location)
----------	--------------------------------------------------------------------------------------

Schéma OC

Repérage	IEC 61010-1
----------	-------------

Schéma OC

Repérage	IEC 61010-2-201
----------	-----------------

DNV

Repérage	Class Guideline DNVGL-CG-0339
Remarque	Location classes: Temperature D (see Application/Limitation), Humidity B, Vibration A/C, EMC B

Données CEM

Compatibilité électromagnétique	Conformité à la directive CEM 2014/30/UE
Directive basse tension	Conformité à la directive NSR 2014/35/UE
Règles CEM Perturbations radioélectriques	EN 61000-6-3 EN 61000-6-4
Règles CEM - Immunité électromagnétique	EN 61000-6-1

QUINT4-UPS/24DC/24DC/5/USB - Alimentation secourue



2906991

<https://www.phoenixcontact.com/fr/produits/2906991>

	EN 61000-6-2
Immunité	Immunité selon EN 61000-6-1 (environnement domestique), EN 61000-6-2 (environnement industriel) et EN 61000-6-5 (dispositifs de commutation), CEI/EN 61850-3 (alimentation électrique)
Émissions parasites	
Normes / Spécifications	Norme de base complémentaire EN 61000-6-5 (immunité des dispositifs de commutation), CEI/EN 61850-3 (alimentation électrique)
Décharge électrostatique	
Normes/Prescriptions	EN 61000-4-2
Décharge électrostatique	
Décharge par contact	8 kV (Sévérité de contrôle 4)
Décharge dans l'air	15 kV (Sévérité de contrôle 4)
Remarque	Critère B
Champ électromagnétique HF	
Normes/Prescriptions	EN 61000-4-3
Champ électromagnétique HF	
Plage de fréquence	1 GHz ... 6 GHz
Intensité de champ	10 V/m (Sévérité de contrôle 3)
Plage de fréquence	1 GHz ... 6 GHz
Intensité de champ	10 V/m (Sévérité de contrôle 3)
Remarque	Critère A
Transitoires électriques rapides (en salves)	
Normes/Prescriptions	EN 61000-4-4
Transitoires électriques rapides (en salves)	
Entrée	4 kV (Sévérité de contrôle 4 - asymétrique)
Sortie	4 kV (Sévérité de contrôle 4 - asymétrique)
Signal	4 kV (Sévérité de contrôle 4 - asymétrique)
Remarque	Critère B
Contrainte de surtension transitoire (Surge)	
Normes/Prescriptions	EN 61000-4-5
Contrainte de surtension transitoire (Surge)	
Entrée	1 kV (Sévérité de contrôle 3 - symétrique)
	2 kV (Sévérité de contrôle 3 - asymétrique)
Sortie	1 kV (Sévérité de contrôle 3 - symétrique)
	2 kV (Sévérité de contrôle 3 - asymétrique)
Signal	1 kV (Sévérité de contrôle 2 - asymétrique)
Remarque	Critère B
Perturbations conduites	

QUINT4-UPS/24DC/24DC/5/USB - Alimentation secourue



2906991

<https://www.phoenixcontact.com/fr/produits/2906991>

Normes/Prescriptions	EN 61000-4-6
----------------------	--------------

Perturbations conduites

Entrée/sortie/signal	asymétrique
Plage de fréquence	0,15 MHz ... 80 MHz
Remarque	Critère A
Tension	10 V (Sévérité de contrôle 3)

Champ magnétique avec fréquence énergétique

Normes/Prescriptions	EN 61000-4-8
Fréquence	16,67 Hz
	50 Hz
	60 Hz
Intensité de champ	100 A/m
Texte complémentaire	60 s
Remarque	Critère A
Fréquence	50 Hz
	60 Hz
Plage de fréquence	50 Hz ... 60 Hz
Intensité de champ	1 kA/m
Texte complémentaire	3 s
Fréquence	0 Hz
Intensité de champ	300 A/m
Texte complémentaire	DC, 60 s

Critères

Critère A	Fonctionnement normal dans le cadre des limites fixées.
Critère B	Perturbation temporaire du fonctionnement, que le dispositif corrige de lui-même.

QUINT4-UPS/24DC/24DC/5/USB - Alimentation secourue



2906991

<https://www.phoenixcontact.com/fr/produits/2906991>

Dessins

Schéma fonctionnel

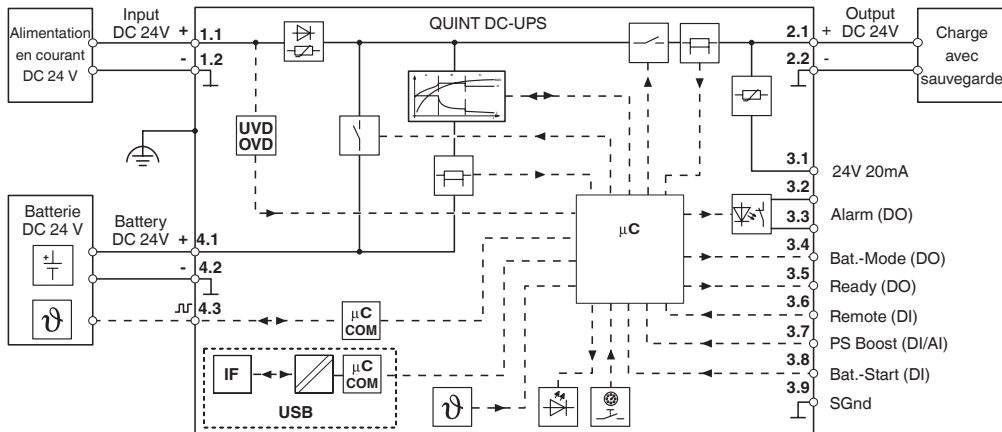


Schéma fonctionnel

Graphic

Load Current	Buffertime																																					
	Minutes										Hours																											
	1	2	3	4	5	6	7	8	9	10	20	30	40	45	50	1	2	3	4	5	6	7	8	9	10	12	14	16	18	20	50	100						
1 A																																					2x	
2 A																																				2x		
3 A																																		2x	2x	2x		
5 A																																						
7 A																																						
10 A																																						
15 A																																						
20 A																																						
25 A																																						
30 A																																						
35 A																																						
40 A																																						

2x: In this case, two battery modules of the same capacity are required. The data is based on an ambient temperature of +25 °C at the start of use.

- 1274520 UPS-BAT/PB/24DC/1.2AH
- 1274117 UPS-BAT/PB/24DC/4AH
- 1274118 UPS-BAT/PB/24DC/7AH
- 1274119 UPS-BAT/PB/24DC/12AH
- 1348516 UPS-BAT/PB/24DC/20AH
- 1354641 UPS-BAT/PB/24DC/40AH
- 1474660 UPS-BAT/PB/24DC/110AH

Durées d'autonomie QUINT DC UPS pour module de batterie PB

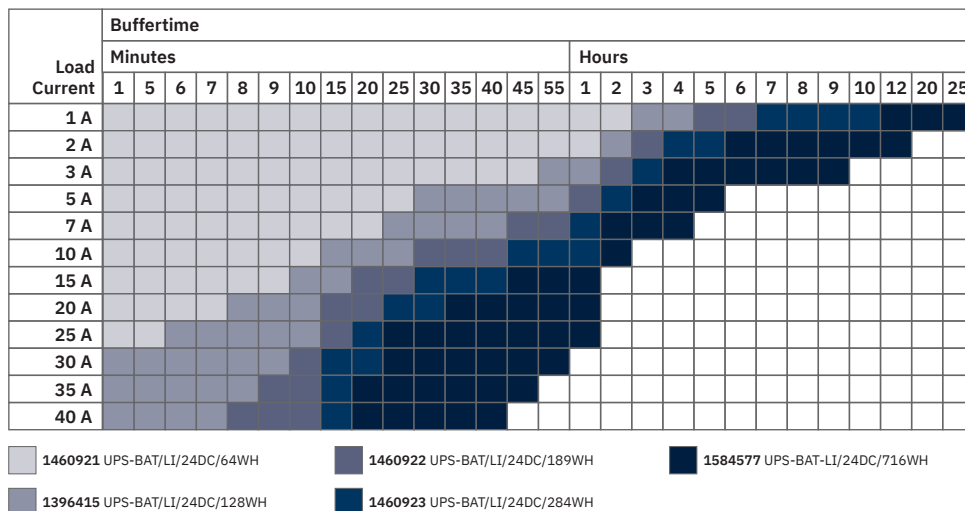
QUINT4-UPS/24DC/24DC/5/USB - Alimentation secourue



2906991

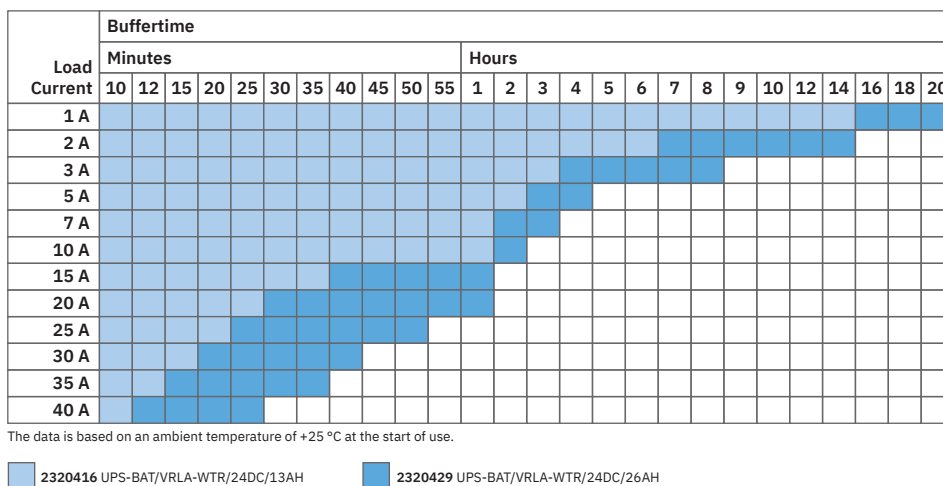
<https://www.phoenixcontact.com/fr/produits/2906991>

Graphic



Durées d'autonomie QUINT DC UPS pour module de batterie LI

Graphic



Durées d'autonomie de QUINT DC UPS et du module de batterie VRLA-WTR

QUINT4-UPS/24DC/24DC/5/USB - Alimentation secourue



2906991

<https://www.phoenixcontact.com/fr/produits/2906991>

Homologations

To download certificates, visit the product detail page: <https://www.phoenixcontact.com/fr/produits/2906991>



EAC

Identifiant de l'homologation: RU S-DE.BL08.W.00764



EAC

Identifiant de l'homologation: RU-DE.B.00184/20

DNV

Identifiant de l'homologation: TAA00001YD



KC

Identifiant de l'homologation: R-R-PCK-2906991



LR

Identifiant de l'homologation: LR21417906TA-01



NK

Identifiant de l'homologation: TA22372M



BV

Identifiant de l'homologation: 69394/A1 BV



RINA

Identifiant de l'homologation: ELE382621XG

ABS

Identifiant de l'homologation: 23-2416092-PDA



IECEE CB Scheme

Identifiant de l'homologation: DK-68191-M1-UL



cULus Listed

Identifiant de l'homologation: E123528-20171009

QUINT4-UPS/24DC/24DC/5/USB - Alimentation securue



2906991

<https://www.phoenixcontact.com/fr/produits/2906991>



cULus Listed

Identifiant de l'homologation: E199827-20180226

QUINT4-UPS/24DC/24DC/5/USB - Alimentation securue



2906991

<https://www.phoenixcontact.com/fr/produits/2906991>

Classifications

ECLASS

ECLASS-13.0	27040705
ECLASS-15.0	27040705

ETIM

ETIM 10.0	EC000382
-----------	----------

UNSPSC

UNSPSC 21.0	39121000
-------------	----------

QUINT4-UPS/24DC/24DC/5/USB - Alimentation secourue



2906991

<https://www.phoenixcontact.com/fr/produits/2906991>

Conformité environnementale

EU RoHS

Conforme aux exigences de la directive RoHS	Oui
sauf exceptions mentionnées	7(a), 7(c)-I

China RoHS

Environment friendly use period (EFUP)	EFUP-25
	Vous trouverez un tableau de déclaration conformément à IACPEIP (China RoHS) concernant les produits dans la zone de téléchargement du produit correspondant sous « Déclaration du fabricant ». Pour tous les produits avec EFUP-E, aucun tableau de déclaration conformément à IACPEIP (China RoHS) nest établi car cela nest pas nécessaire.

EU REACH SVHC

Indication de substance soumise à autorisation REACH (n° CAS)	Diboron trioxide(n° CAS: 1303-86-2)
	Lead(n° CAS: 7439-92-1)
SCIP	bab5c7da-dd2b-421b-b2e7-d7fad6ebb1c8

EF3.1 Changement climatique

CO2e kg	18,75 kg CO2e
---------	---------------

Phoenix Contact 2026 © - Tous droits réservés
<https://www.phoenixcontact.com>

PHOENIX CONTACT SAS
52 Boulevard de Beaubourg Emerainville
77436 Marne La Vallée Cedex 2 France
+33 (0) 1 60 17 98 98
documentation@phoenixcontact.fr