

PLC-APT-UI-OUT - Module analogique



2906921

<https://www.phoenixcontact.com/fr/produits/2906921>

Veillez tenir compte du fait que les données affichées dans ce document PDF proviennent de notre catalogue en ligne. Vous trouverez les données complètes dans la documentation utilisateur. Nos conditions générales d'utilisation des téléchargements sont applicables.



Module de sortie analogique pour modules logiques PLC logic (2e génération uniquement), à 1 canal, type de signal (4 mA ... 20 mA, 0 mA ... 20 mA, 0 V ... 10 V, 2 V ... 10 V), configurable via DIP switches, raccordement Push-in

Données commerciales

Référence	2906921
Conditionnement	1 Unité(s)
Commande minimum	1 Unité(s)
Clé de vente	DK2622
Product key	DK2622
GTIN	4055626155524
Poids par pièce (emballage compris)	72,4 g
Poids par pièce (hors emballage)	43 g
Numéro du tarif douanier	85389099
Pays d'origine	DE

Caractéristiques techniques

Remarques

Information pour le fonctionnement	Pour une utilisation conforme, il convient de respecter les prescriptions de la directive d'installation (voir Téléchargements). En cas d'application ou d'utilisation avec des produits d'autres fabricants, il faut en outre respecter les prescriptions, les consignes de sécurité et avertissements du fabricant tiers concerné.
------------------------------------	--

Propriétés du produit

Type de produit	Module d'extension
Gamme de produits	PLC logic
Mode de fonctionnement	100 % ED

Propriétés d'isolation: Distances dans l'air et lignes de fuite

Isolant	Isolation de base
Catégorie de surtension	III
Degré de pollution	2

Propriétés électriques

Distances dans l'air et lignes de fuite

Tension d'isolement assignée	50 V
Tension de tenue aux chocs assignée	0,5 kV

Alimentation

Tension d'alimentation assignée du circuit de commande U_S	24 V DC
Plage de tension de commande assignée par rapport à U_S	0,8 ... 1,1
Courant d'alimentation de commande assigné I_S	≤ 28 mA
Circuit de protection	Protection contre inversions de polarité Parafoudre basse tension

Données d'entrée

Entrée TOR

Tension de commande assignée U_C	24 V DC
Courant de commande assigné I_C	≤ 1 mA

Données de sortie

Analogique

Dénomination sortie	Sortie analogique tension
Nombre de sorties	1
Signal de sortie tension	0 V ... 10 V 2 V ... 10 V
Tension de sortie maximale	12,3 V
Ondulation	< 20 mV _{CC}

PLC-APT-UI-OUT - Module analogique



2906921

<https://www.phoenixcontact.com/fr/produits/2906921>

Charge/charge de sortie Sortie tension	10 k Ω
Limitation de la surtension	> 33 V
Erreur de transmission max.	1 %
Résolution	10 Bit (Échelle de 0 à 1 000)
Circuit de protection	Parafoudre basse tension

Analogique

Dénomination sortie	Sortie analogique courant
Nombre de sorties	1
Signal de sortie courant	0 mA ... 20 mA 4 mA ... 20 mA
Intensité de sortie maximale	24,6 mA
Charge/charge de sortie Sortie courant	500 Ω (20 mA)
Limitation de la surtension	> 33 V
Erreur de transmission max.	1 %
Résolution	10 Bit
Circuit de protection	Parafoudre basse tension

Caractéristiques de raccordement

Type de raccordement	Raccordement Push-in
Longueur à dénuder	10 mm
Nombre de connexions	4
Section de conducteur rigide	0,14 mm ² ... 2,5 mm ²
Section de conducteur souple	0,14 mm ² ... 2,5 mm ²
Section conduct. AWG	26 ... 14

Signalisation

Témoin de présence de la tension de service	LED verte
Affichage des défauts	LED rouge

Dimensions

Largeur	6,2 mm
Hauteur	80 mm
Profondeur	94 mm

Indications sur les matériaux

Couleur	gris (RAL 7042)
---------	-----------------

Conditions environnementales et de durée de vie

Conditions ambiantes

Indice de protection	IP20
Température ambiante (fonctionnement)	-20 °C ... 60 °C
Température ambiante (stockage/transport)	-20 °C ... 70 °C

Homologations

PLC-APT-UI-OUT - Module analogique



2906921

<https://www.phoenixcontact.com/fr/produits/2906921>

CE

Certificat	Conformité CE
------------	---------------

UL, USA / Canada

Repérage	UL 508 Listed
----------	---------------

Normes et spécifications

Distances dans l'air et lignes de fuite

Normes/Prescriptions	DIN EN 50178
----------------------	--------------

Montage

Type de montage	Montage sur rail DIN
Instructions de montage	Juxtaposables
Position de montage	indifférent

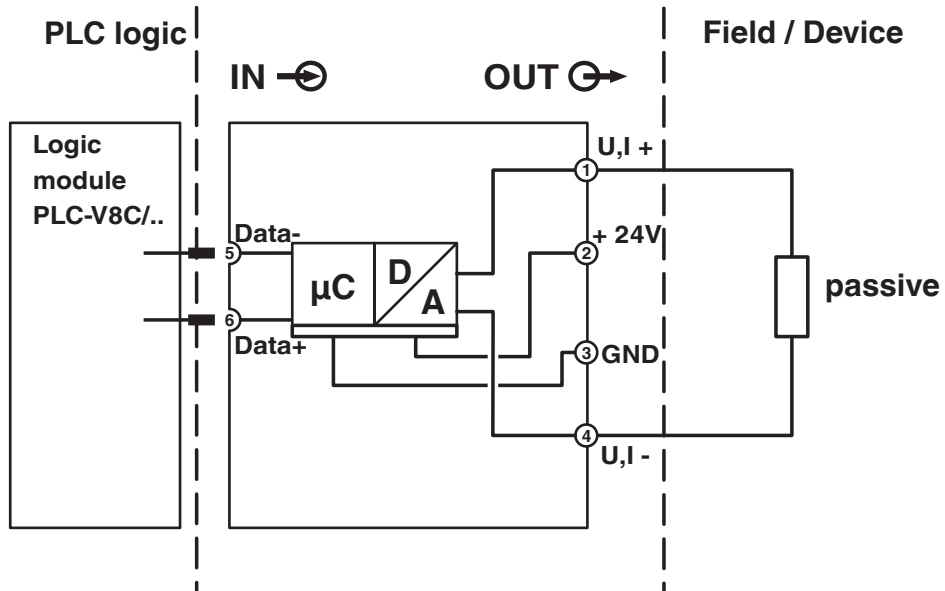
PLC-APT-UI-OUT - Module analogique

2906921

<https://www.phoenixcontact.com/fr/produits/2906921>

Dessins

Schéma fonctionnel



PLC-APT-UI-OUT - Module analogique



2906921

<https://www.phoenixcontact.com/fr/produits/2906921>

Homologations

🔗 To download certificates, visit the product detail page: <https://www.phoenixcontact.com/fr/produits/2906921>



EAC

Identifiant de l'homologation: RU*DE.*08.B.01517/19



UL Listed

Identifiant de l'homologation: E238705



cUL Listed

Identifiant de l'homologation: E238705

PLC-APT-UI-OUT - Module analogique



2906921

<https://www.phoenixcontact.com/fr/produits/2906921>

Classifications

ECLASS

ECLASS-13.0	27242201
ECLASS-15.0	27242201

ETIM

ETIM 10.0	EC001420
-----------	----------

UNSPSC

UNSPSC 21.0	32151600
-------------	----------

Conformité environnementale

EU RoHS

Conforme aux exigences de la directive RoHS	Oui
sauf exceptions mentionnées	7(a), 7(c)-I

China RoHS

Environment friendly use period (EFUP)	EFUP-50
	Vous trouverez un tableau de déclaration conformément à IACPEIP (China RoHS) concernant les produits dans la zone de téléchargement du produit correspondant sous « Déclaration du fabricant ». Pour tous les produits avec EFUP-E, aucun tableau de déclaration conformément à IACPEIP (China RoHS) nest établi car cela nest pas nécessaire.

EU REACH SVHC

Indication de substance soumise à autorisation REACH (n° CAS)	Lead(n° CAS: 7439-92-1) 2,2',6,6'-tetrabromo-4,4'-isopropylidenediphenol(n° CAS: 79-94-7)
SCIP	43a911b6-5134-4729-9bb8-3a0d6d69dde0