

MINI MCR-2-T-2RO-PT - Bascule double seuil



2906877

<https://www.phoenixcontact.com/fr/produits/2906877>

Veillez tenir compte du fait que les données affichées dans ce document PDF proviennent de notre catalogue en ligne. Vous trouverez les données complètes dans la documentation utilisateur. Nos conditions générales d'utilisation des téléchargements sont applicables.



Commutateur de valeur-limite de température, à configuration universelle, avec deux sorties transistor pour le raccordement de thermomètres à résistance à 2, 3 ou 4 conducteurs et de thermocouples. Configurable avec un sélecteur de codage DIP ou un logiciel, connectique Push-in

Description du produit

Commutateur de valeur limite de température, à configuration universelle, avec deux sorties transistor pour le raccordement de thermomètres à résistance à 2, 3 ou 4 conducteurs et de thermocouples. Vous pouvez configurer l'appareil à l'aide de l'une des solutions logicielles gratuites ou de votre smartphone. Les réglages par défaut peuvent en outre être effectués facilement à l'aide du commutateur DIP directement sur l'appareil (voir tableau de configuration). Le commutateur de valeur limite de température prend en charge la surveillance des défauts et la communication en champ proche.

Données commerciales

Référence	2906877
Conditionnement	1 Unité(s)
Commande minimum	1 Unité(s)
Clé de vente	DK1127
Product key	DK1127
GTIN	4055626131566
Poids par pièce (emballage compris)	118,2 g
Poids par pièce (hors emballage)	116,7 g
Numéro du tarif douanier	85437090
Pays d'origine	DE

Caractéristiques techniques

Remarques

Restriction d'utilisation

Remarque CEM	CEM : produit de classe A, voir déclaration du fabricant dans la section Téléchargements
--------------	--

Propriétés du produit

Type de produit	Bascule double seuil
Gamme de produits	MINI Analog Pro
Nombre de voies	1
Configuration	DIP switch
	Logiciel
	Application

Propriétés du système

Fonctionnalité

Configuration	DIP switch
	Logiciel
	Application

Propriétés électriques

Isolation galvanique	Isolation 3 voies
Isolation galvanique entre l'entrée et la sortie	oui
Précision point de commutation	< 0,1 %
Réponse indicielle (0 - 99 %)	300 ms
	570 ms
	380 ms
	300 ms
	570 ms
Coefficient de température max.	0,01 %/K

Isolation galvanique

Catégorie de surtension	II
Degré de pollution	2

Isolation galvanique Entrée/sortie/alimentation CEI/EN 61010-1

Normes/Prescriptions	CEI/EN 61010-1
Tension d'isolement assignée	300 V _{rms}
Tension d'essai	3 kV AC (50 Hz, 60 s)
Isolant	Isolation renforcée

Alimentation

Tension nominale d'alimentation	24 V DC
---------------------------------	---------

MINI MCR-2-T-2RO-PT - Bascule double seuil



2906877

<https://www.phoenixcontact.com/fr/produits/2906877>

Plage de tension d'alimentation	9,6 V DC ... 30 V DC (Le connecteur sur profilé (ME 6,2 TBUS-2 1,5/5-ST-3,81 GN, référence 2869728) peut être utilisé pour ponter la tension d'alimentation, il s'encliquette alors sur un profilé de 35 mm selon EN 60715.)
Courant absorbé typique	20 mA (12 V DC)
	10 mA (24 V DC)
Consommation de puissance	350 mW

Données d'entrée

Signal

Nombre d'entrées	1
------------------	---

Mesure

Nombre d'entrées	1
Configurable/programmable	oui
Types de capteurs utilisables (RTD)	Capteurs Pt, Ni, Cu
Types de capteurs utilisables (TC)	B, E, J, K, N, R, S, T, L, U, A-1, A-2, A-3, M, L
Sources d'entrée utilisables	Sonde thermométrique à résistance
	Thermocouples
Plage de mesure de la température	-250 °C ... 2500 °C (RTD)
Étendue de la plage de mesure de la température	≥ 20 K (RTD)
Plage de mesure de la température: B	500 °C ... 1820 °C
Plage de mesure de la température: E	-230 °C ... 1000 °C
Plage de mesure de la température: J	-210 °C ... 1200 °C
Plage de mesure de la température: K	-250 °C ... 1372 °C
Plage de mesure de la température: N	-200 °C ... 1300 °C
Plage de mesure de la température: R	-50 °C ... 1768 °C
Plage de mesure de la température: S	-50 °C ... 1768 °C
Plage de mesure de la température: T	-200 °C ... 400 °C
Plage de mesure de la température: L	-200 °C ... 900 °C
Plage de mesure de la température: U	-200 °C ... 600 °C
Plage de mesure de la température: A-1	0 °C ... 2500 °C
Plage de mesure de la température: A-2	0 °C ... 1800 °C
Plage de mesure de la température: A-3	0 °C ... 1800 °C
Plage de mesure de la température: M	-200 °C ... 100 °C
Plage de mesure de la température: L	-200 °C ... 800 °C
Courant d'alimentation du capteur	≈ $\frac{1}{100}$ μA (RTD)
Résistance totale de ligne max. autorisée	≤ 25 Ω (par ligne, RTD en technique à 3 ou 4 fils)
	≤ 50 Ω (comparable, RTD en technique à 2 fils)
Plage de résistance linéaire	0 Ω ... 4000 Ω (RTD)
Plage de signal mV linéaire	-500 mV ... 500 mV (RTD)
Technologie de raccordement	2, 3 ou 4 fils

Données de sortie

MINI MCR-2-T-2RO-PT - Bascule double seuil



2906877

<https://www.phoenixcontact.com/fr/produits/2906877>

Commutation: Transistor

Nombre de sorties	2
Type de contact	2 contacts NO
Tension de commutation maximale	30 V DC
Courant de commutation maximal	100 mA (30 V)

Caractéristiques de raccordement

Type de raccordement	Raccordement Push-in
Longueur à dénuder	10 mm
Section de conducteur rigide	0,2 mm ² ... 2,5 mm ² (avec embout) 0,14 mm ² ... 2,5 mm ² (sans embout)
Section de conducteur souple	0,14 mm ² ... 2,5 mm ²
Section conduct. AWG	24 ... 12 (souple)

Données Ex

Installation Ex (EPL)	Gc
	Div. 2

Interfaces

Données: Interface IFS

Type de raccordement	Micro USB type B
----------------------	------------------

Signalisation

Affichage d'état	LED verte (tension d'alimentation)
	LED jaune (sortie de couplage)
Affichage des défauts	LED rouge

Dimensions

Largeur	6,2 mm
Hauteur	109,81 mm
Profondeur	119,2 mm

Indications sur les matériaux

Couleur	gris (RAL 7042)
Matériau du boîtier	PBT
Protection anti-incendie pour véhicules ferroviaires (DIN EN 45545-2) R22	HL 1 - HL 2
Protection anti-incendie pour véhicules ferroviaires (DIN EN 45545-2) R23	HL 1 - HL 2
Protection anti-incendie pour véhicules ferroviaires (DIN EN 45545-2) R24	HL 1 - HL 2

Conditions environnementales et de durée de vie

Conditions ambiantes

MINI MCR-2-T-2RO-PT - Bascule double seuil



2906877

<https://www.phoenixcontact.com/fr/produits/2906877>

Indice de protection	IP20 (pas évalué par UL)
Température ambiante (fonctionnement)	-40 °C ... 70 °C
Température ambiante (stockage/transport)	-40 °C ... 85 °C
Altitude	≤ 2000 m
Humidité de l'air admissible (fonctionnement)	5 % ... 95 % (pas de condensation)

Homologations

CE

Certificat	Conformité CE
------------	---------------

ATEX

Repérage	⊕ II 3 G Ex ec IIC T4 Gc
Certificat	BVS 20 ATEX E 024 X

IECEX

Repérage	Ex ec IIC T4 Gc
Certificat	IECEX BVS 20.0017X

CCC / China-Ex

Repérage	Ex nA IIC T4 Gc
Certificat	NEPSI GYJ21.1041X

UL, USA / Canada

Repérage	UL 508 Listed
	Class I, Div. 2, Groups A, B, C, D T6
	Class I, Zone 2, Group IIC T6

Homologation construction navale

Certificat	DNV GL TAA000021E Rev. 1
------------	--------------------------

EAC Ex

Repérage	Ex ec IIC T4 Gc
Certificat	BY/112 02.01 TP012 103.01 00081

Données de construction navale

Temperature	B
Humidity	B
Vibration	A
EMC	A
Enclosure	Required protection according to the Rules shall be provided upon installation on board

Données CEM

Compatibilité électromagnétique	Conformité à la directive CEM
Immunité	EN 61000-6-2
Remarque	De faibles écarts peuvent survenir lors de perturbations.

Émissions parasites

MINI MCR-2-T-2RO-PT - Bascule double seuil



2906877

<https://www.phoenixcontact.com/fr/produits/2906877>

Normes / Spécifications	EN 61000-6-4
-------------------------	--------------

Normes et spécifications

Isolation galvanique	Isolation 3 voies
----------------------	-------------------

GB Standard

Normes/Prescriptions	GB 3836.1
	GB 3836.8

Montage

Type de montage	Montage sur rail DIN
Instructions de montage	Pour le pontage de la tension d'alimentation, le connecteur de bus sur rail DIN peut être utilisé et encliqueté sur un rail DIN de 35 mm selon EN 60715.
Position de montage	indifférent

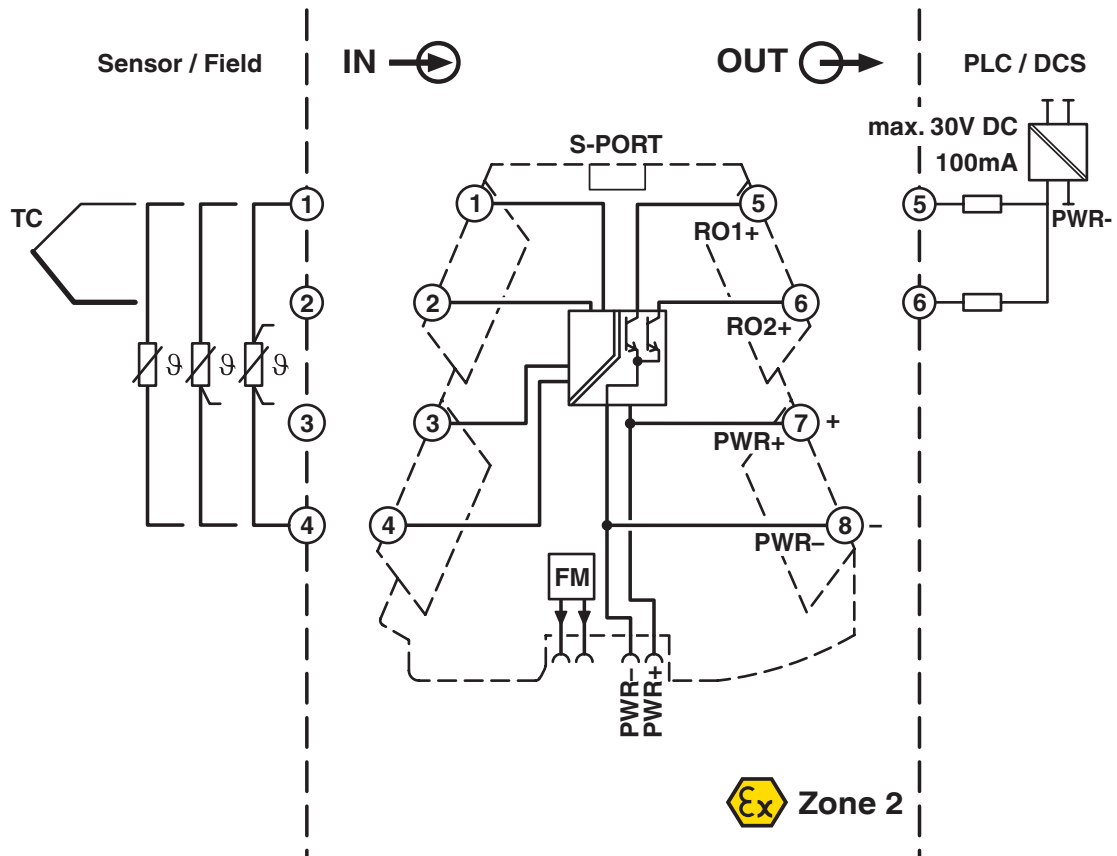
MINI MCR-2-T-2RO-PT - Bascule double seuil

2906877

<https://www.phoenixcontact.com/fr/produits/2906877>

Dessins

Schéma fonctionnel



MINI MCR-2-T-2RO-PT - Bascule double seuil



2906877

<https://www.phoenixcontact.com/fr/produits/2906877>

Homologations

📄 To download certificates, visit the product detail page: <https://www.phoenixcontact.com/fr/produits/2906877>



EAC

Identifiant de l'homologation: RU*DE.*08.B.01536/19



UL Listed

Identifiant de l'homologation: FILE E 238705



cUL Listed

Identifiant de l'homologation: FILE E 238705

DNV

Identifiant de l'homologation: TAA000021E



IECEx

Identifiant de l'homologation: IECEx_BVS_20.0017X



cUL Listed

Identifiant de l'homologation: E196811



UL Listed

Identifiant de l'homologation: E196811



ATEX

Identifiant de l'homologation: BVS 20 ATEX E 024 X



EAC Ex

Identifiant de l'homologation: TR TS_S_103.01.00081



CCC

Identifiant de l'homologation: 2022122304115970

MINI MCR-2-T-2RO-PT - Bascule double seuil



2906877

<https://www.phoenixcontact.com/fr/produits/2906877>

Classifications

ECLASS

ECLASS-13.0	27210120
ECLASS-15.0	27210120

ETIM

ETIM 10.0	EC002653
-----------	----------

UNSPSC

UNSPSC 21.0	39121000
-------------	----------

Conformité environnementale

EU RoHS

Conforme aux exigences de la directive RoHS	Oui
sauf exceptions mentionnées	7(a), 7(c)-I

China RoHS

Environment friendly use period (EFUP)	EFUP-50
	Vous trouverez un tableau de déclaration conformément à IACPEIP (China RoHS) concernant les produits dans la zone de téléchargement du produit correspondant sous « Déclaration du fabricant ». Pour tous les produits avec EFUP-E, aucun tableau de déclaration conformément à IACPEIP (China RoHS) nest établi car cela nest pas nécessaire.

EU REACH SVHC

Indication de substance soumise à autorisation REACH (n° CAS)	Lead(n° CAS: 7439-92-1) 2,2',6,6'-tetrabromo-4,4'-isopropylidenediphenol(n° CAS: 79-94-7)
SCIP	58730bfc-bb49-41d4-ac8b-a46104fbacbb