

TTC-6-GDT-D-24AC-PT-I - Parafoudre



2906862

<https://www.phoenixcontact.com/fr/produits/2906862>

Veillez tenir compte du fait que les données affichées dans ce document PDF proviennent de notre catalogue en ligne. Vous trouverez les données complètes dans la documentation utilisateur. Nos conditions générales d'utilisation des téléchargements sont applicables.



Protection antisurtension primaire à indicateur d'état intégré pour un circuit de signalisation bifilaire libre de potentiel de terre. Utilisable dans des circuits sécurisés jusqu'au niveau d'intégrité de sécurité 3.

Avantages

- Peu encombrant et économique grâce à une petite largeur de 6 mm seulement
- Surveillance permanente des parafoudres et indicateur d'état mécanique avec signalisation à distance en option
- Une sélection simple qui répond à chaque exigence dans le domaine MCR grâce à un portefeuille complet de caractéristiques produit sur mesure

Données commerciales

Référence	2906862
Conditionnement	1 Unité(s)
Commande minimum	1 Unité(s)
Clé de vente	CL2265
Product key	CL2265
GTIN	4055626137179
Poids par pièce (emballage compris)	25,57 g
Poids par pièce (hors emballage)	20,57 g
Numéro du tarif douanier	85363010
Pays d'origine	DE

Caractéristiques techniques

Propriétés du produit

Type de produit	Protection antisurtension pour la technique MCR
Gamme de produits	TERMITRAB complete
Classe d'essai CEI	C1
	C2
	C3
	D1
Type	Module pour profilés monobloc
Message protection antisurtension défectueuse	optique
Paires de fils par module	1

Propriétés d'isolation

Catégorie de surtension	III
Degré de pollution	2

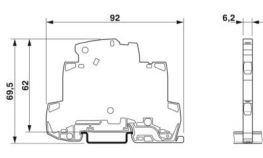
Propriétés électriques

Tension nominale U_N	24 V AC
------------------------	---------

Caractéristiques de raccordement

Type de raccordement	Raccordement Push-in
Section de conducteur souple	0,2 mm ² ... 2,5 mm ²
Section de conducteur rigide	0,2 mm ² ... 4 mm ²
Section conduct. AWG	24 ... 12

Dimensions

Dessin coté	
Largeur	6,2 mm
Hauteur	92 mm
Profondeur	69,5 mm (avec profilé 7,5 mm)

Indications sur les matériaux

Couleur	gris (RAL 7042)
Classe d'inflammabilité selon UL 94	V-0
Matériau isolant	PBT
Matériau du boîtier	PBT

Propriétés mécaniques

Caractéristiques mécaniques

Paroi latérale ouverte	oui
------------------------	-----

Circuit de protection

Sens de l'action	Line-Line
Tension nominale U_N	24 V AC
Tension permanente maximale UC	28 V DC 30 V AC
Courant de référence	1 A DC (60 °C) 2 A AC (60 °C)
Courant utile de service I_C pour U_C	$\leq 1 \mu A$
Courant nominal de décharge I_n (8/20) μs (fil-fil)	5 kA
Courant de décharge d'impulsion I_{imp} (10/350) μs (fil-fil)	0,5 kA
Niveau de protection U_p (fil-fil)	≤ 800 V (C1 - 2 kV) ≤ 1 kV (C2 - 10 kV) ≤ 800 V (C3 - 25 A) ≤ 900 V (C3 - 100 A)
Temps d'amorçage t_A (fil-fil)	≤ 100 ns
Perte d'insertion aE, sym.	typ. 0,3 dB (≤ 8 MHz/150 Ω) typ. 0,3 dB (≤ 30 MHz/50 Ω)
Fréquence limite fg (3 dB), sym., dans le système 50 Ω	typ. 130 MHz
Fréquence limite fg (3 dB), sym., dans le système 150 Ω	typ. 25 MHz
Capacité (fil-fil)	5 pF
Résistance par circuit	≤ 100 m Ω
Message protection antisurtension défectueuse	optique
Courant de choc admissible (fil-fil)	C1 - 1 kA C2 - 5 kA C3 - 100 A D1 - 500 A
Heure de réinitialisation d'impulsion (fil-fil)	≤ 1 ms

Conditions environnementales et de durée de vie

Conditions ambiantes

Indice de protection	IP20 (avec couvercle d'extrémité)
Température ambiante (fonctionnement)	-40 °C ... 85 °C
Température ambiante (stockage/transport)	-40 °C ... 85 °C
Altitude	≤ 4000 m (amsl)
Humidité de l'air admissible (fonctionnement)	5 % ... 95 %

Normes et spécifications

Normes/précriptions	CEI 61643-21
Remarque	2000 + Corrigendum 2001 + A1:2008, modifiée + A2:2012

EN 61643-21

Normes/précriptions	EN 61643-21
---------------------	-------------

TTC-6-GDT-D-24AC-PT-I - Parafoudre



2906862

<https://www.phoenixcontact.com/fr/produits/2906862>

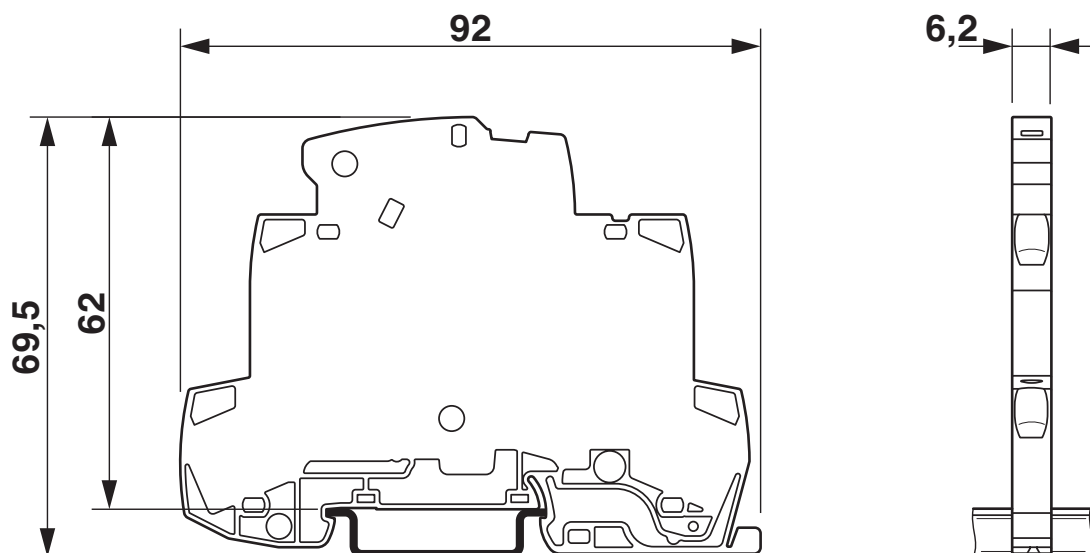
Remarque	2001 + A1:2009 + A2:2013
----------	--------------------------

Montage

Type de montage	Profilé : 35 mm
-----------------	-----------------

Dessins

Dessin coté



Dessin schématique

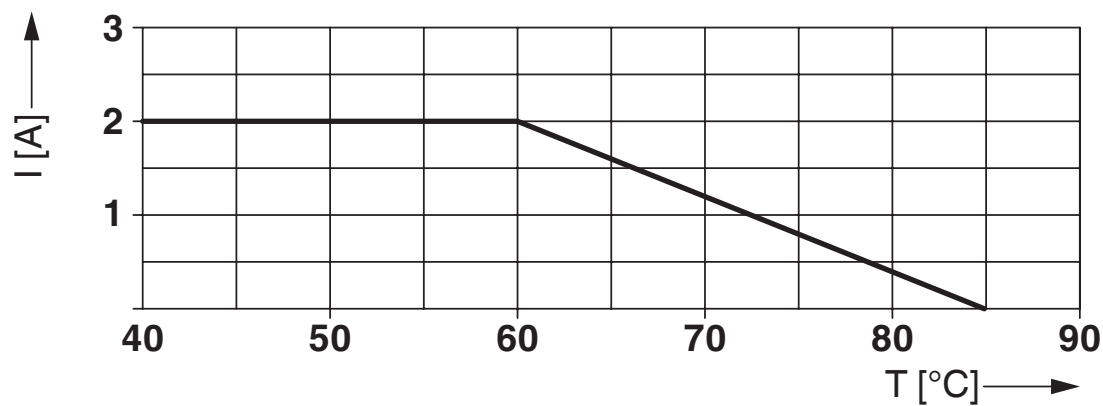
TTC-6-TVSD									
Category	1oo1 architecture, HFT=0				1oo2 architecture, HFT=1				
	PFD _{AVG}	PFH	Used budget of SIL 2 SIF		PFD _{AVG}	PFH	CCF	Used budget of SIL 3 SIF	
			PFD _{AVG}	PFH				PFD _{AVG}	PFH
	5.62x10 ⁻⁷	1.00x10 ⁻¹⁰ 1/h	0.0 %	0.0 %	2.81x10 ⁻⁸	5.00x10 ⁻¹² 1/h	5 %	0.0 %	0.0 %
					5.62x10 ⁻⁸	1.00x10 ⁻¹¹ 1/h	10 %	0.0 %	0.0 %

Calculation based on exida report, Phoenix Contact 16/06-072 R024 V2R0
 exida Profile 1, FMEDA Analysis 2, T_{proof}: 1 year, MT: 10 years, MTTR: 24 hours, PTC: 99%
 Used standards
 IEC/EN 61508, edition 2010 (device specific)
 IEC/EN 61511, edition 2016 + COR1:2016 + A1:2017 (system specific)

Scénarios de sécurité fonctionnelle

Le tableau est également valable pour le groupe d'articles TTC-6-GDT

Diagramme



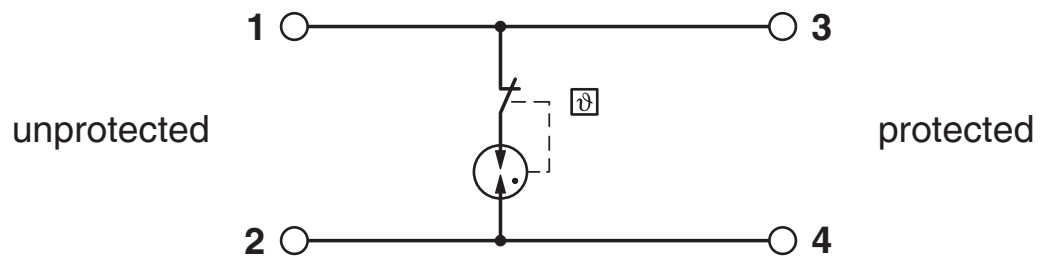
TTC-6-GDT-D-24AC-PT-I - Parafoudre

2906862

<https://www.phoenixcontact.com/fr/produits/2906862>



Schéma de connexion





2906862


<https://www.phoenixcontact.com/fr/produits/2906862>


Homologations

 To download certificates, visit the product detail page: <https://www.phoenixcontact.com/fr/produits/2906862>

 **CSA**
Identifiant de l'homologation: 70136717

 **DNV GL**
Identifiant de l'homologation: TAE000027G

 **UL Listed**
Identifiant de l'homologation: FILE E 138168

 **CSAus**
Identifiant de l'homologation: 70136717

UAE-RoHS
Identifiant de l'homologation: 22-06-16192

Functional Safety
Identifiant de l'homologation: 16-06-072 R024 V2R0

2906862

<https://www.phoenixcontact.com/fr/produits/2906862>

Classifications

ECLASS

ECLASS-13.0	27171501
ECLASS-15.0	27171501

ETIM

ETIM 10.0	EC001466
-----------	----------

UNSPSC

UNSPSC 21.0	39121600
-------------	----------

Conformité environnementale

China RoHS

Environment friendly use period (EFUP)	EFUP-E
	Aucune substance dangereuse au-dessus des valeurs limites

EU REACH SVHC

Indication de substance soumise à autorisation REACH (n° CAS)	Aucun substance na un taux pondéral supérieur à 0,1 %
---	---

EF3.1 Changement climatique

CO2e kg	41,61 kg CO2e
---------	---------------